

# 200t オルタークレーン



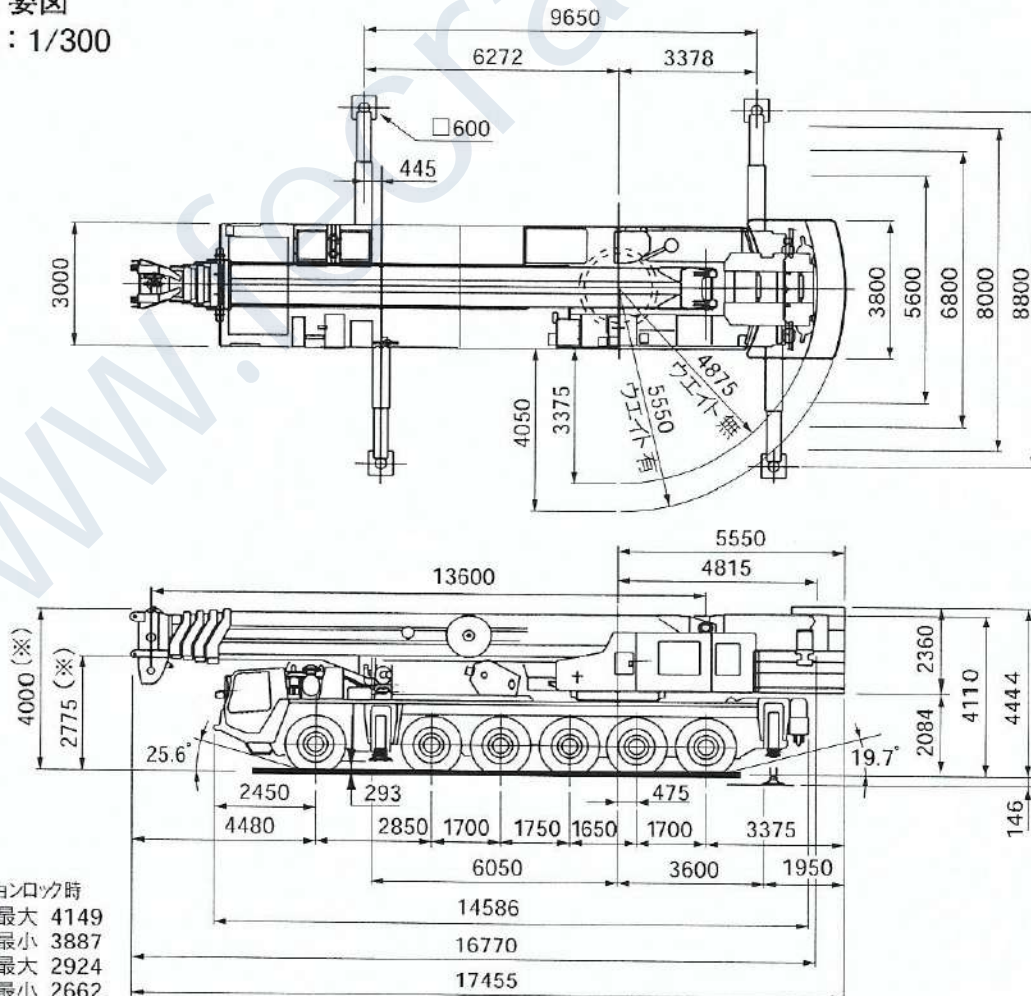
## TADANO AR2000M-2

### 200t オルタークレーン主要諸元

重 量		クレーン部		
作業時総重量	169,200 kg (MB, FLJ, 200tフック, 63tCwt付)	ブーム長さ	メインブーム 13.6 ~ 50.1 m フルオートラフィングジブ 10.2 ~ 25.7 m ラフィングジブ 13m, 22m, 31m, 40m エクステンションジブ 13m, 18m	
明 細	キャリア重量 44,600 kg	ワイヤー主巻	φ 24 mm × 370 m 切断荷重 53 t	
	旋回体重量 24,000 kg		補巻 φ 24 mm × 330 m 切断荷重 53 t	
	メインブーム 28,000 kg	最大反力	133 t (200t × 3m, Cwt 63 t, アウトリガ 8.8m)	
	200 t フック 2,700 kg (アタッチメント付)		専用鉄板	2,000 × 2,000 × 50mm (4枚) 1,560 kg/枚
	その他の重量			フルオートラフィングジブ 6,900 kg オーバートップ 6,000 kg ラフィングジブ 下部 1,500 kg 中間 1,100 kg (9mA) 1,200 kg (9mB) 上部 1,100 kg エクステンションジブ 下部 300 kg 中間 200 kg (5m) 上部 600 kg
カウンター ウェイト	合計 63,000 kg	明 細	6,000 kg × 1 枚 10,000 kg × 3 枚 11,000 kg × 1 枚 16,000 kg × 2 枚	

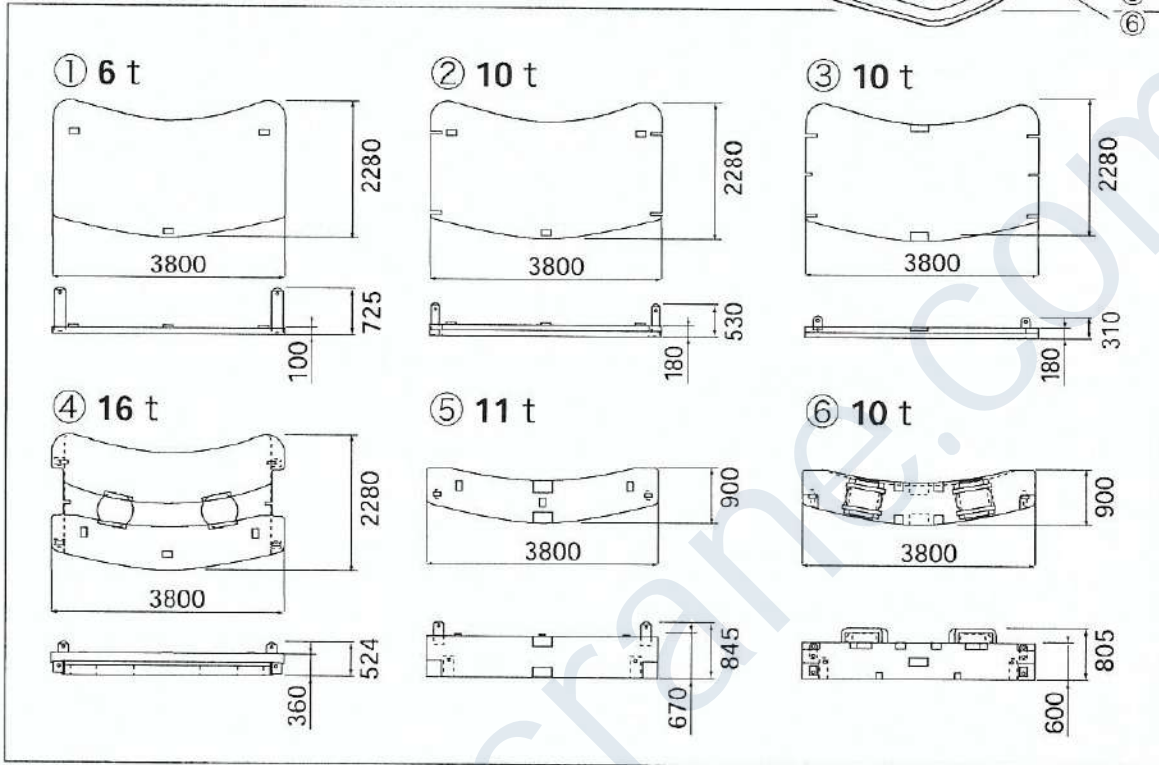
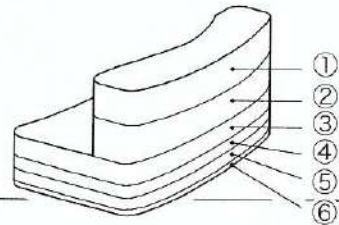
### 200t 姿図

縮尺：1/300

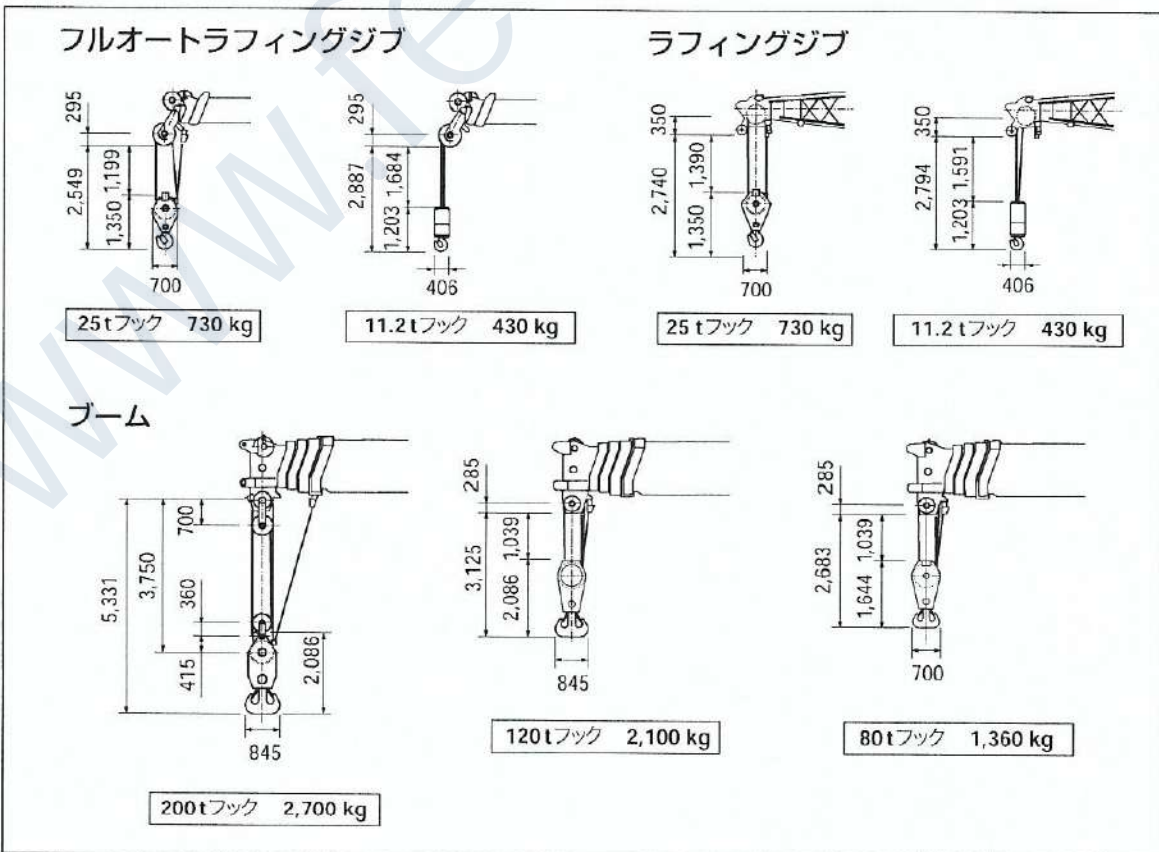




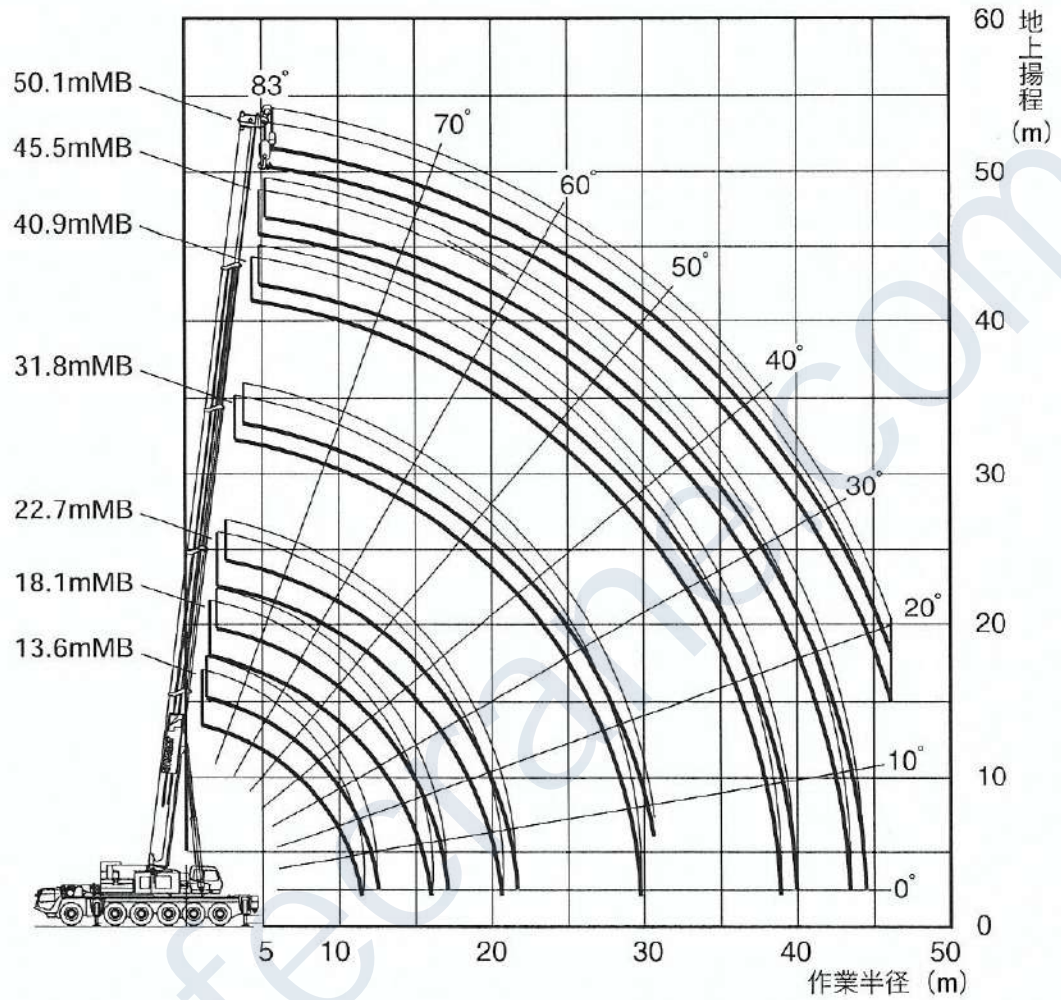
カウンタウエイト



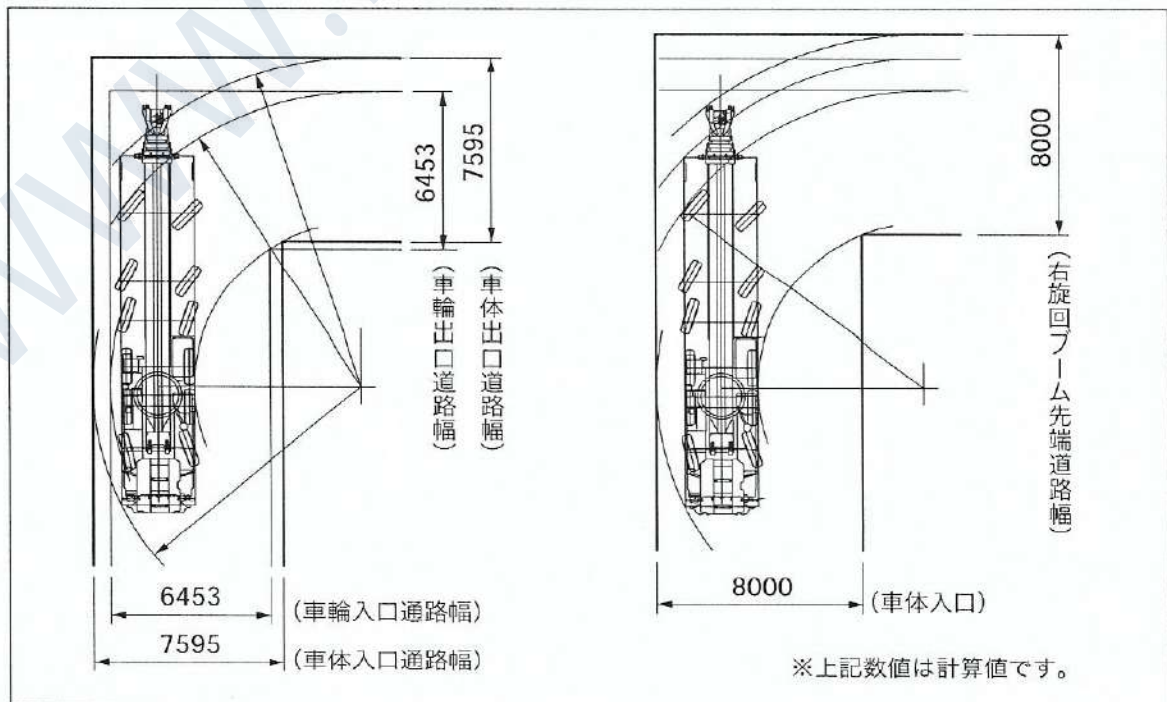
フック



# メインブーム揚程図



# 軌跡図

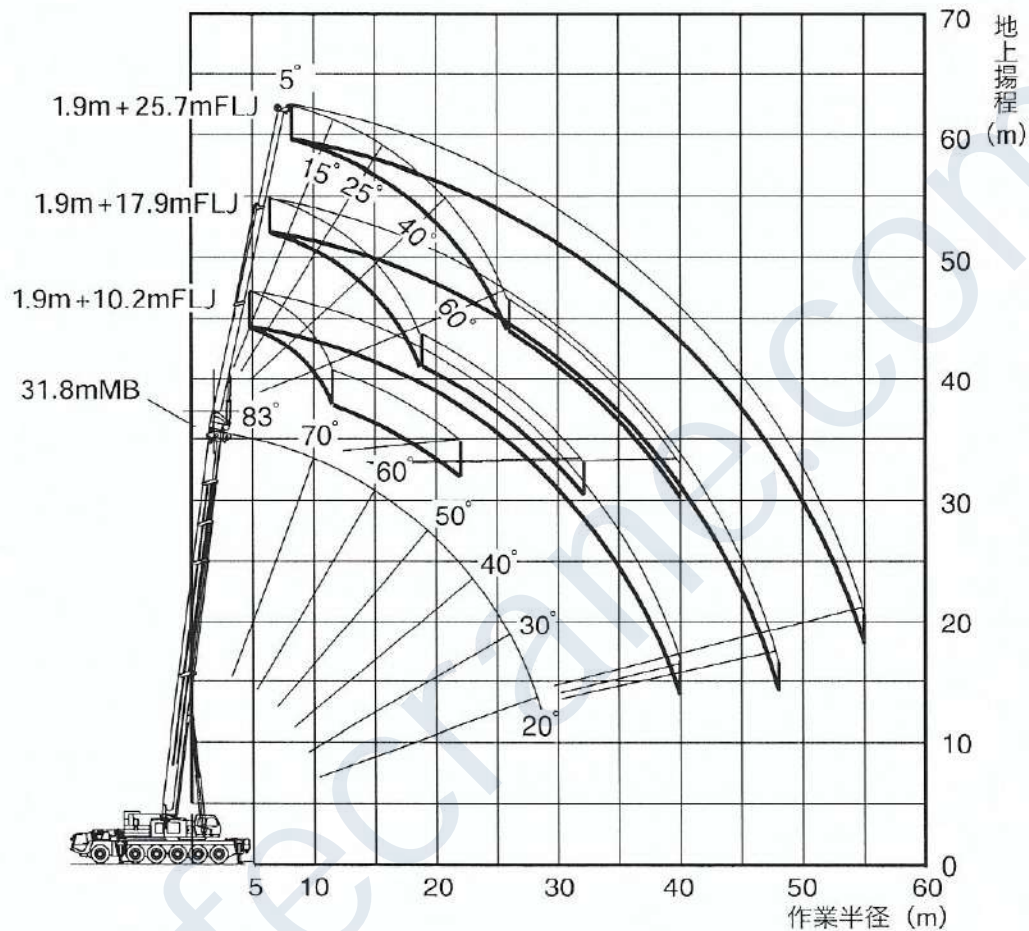




# フルオートラフィングジブ揚程図 31.8mMB + FLJ



31.8mMB + 1.9m + FLJ



## 性能区分

※定格総荷重の性能区分FA～FEは、下表のとおりです。

カウンタウエイ	63 t	42 t	22 t	10 t	0 t
アウトリガ 引出幅 8.8 m	FA	FB	FC	FD	FE
8.0 m	FB	FC	FD	FE	—
6.8 m	FC	FD	FE	—	—

## フックの種類と重量

フックの種類	25 t	11.2 t
フックの重量	730 kg	430 kg

※定格総荷重は、つり具重量とフック重量を含んだ値を示します。

## 注意事項

ロープ1本当りの荷重

11.25 t以下

※定格総荷重は、アウトリガを水平堅土上に設置したときの値です。

※定格総荷重は、ブームのたわみを含んだ実際の作業半径に基づいています。

※各状態における標準フックと巻掛本数は定格総荷重表中に示します。

※瞬間最大風速が10m/s以上の風速では、クレーン作業を中止してください。

※定格総荷重表中の $\theta$ は、無負荷時のブーム起伏角度範囲です。

※フルオートラフィングジブは、ブームの伸縮方式1(2段ブーム先伸長方式)で作業してください。

オルタークレーン 200t TADANO AR2000M-2



31.8mMB + フルオートラフティングジブ定格総荷重表 (t) FA、FB 性能

31.8m MB+1.9m+10.2m FLJ

単位: ton

作業半径 (m)	5°				15°				25°				40°				60°			
	FA		FB		FA		FB		FA		FB		FA		FB		FA		FB	
	起伏角	総荷重	起伏角	総荷重	起伏角	総荷重	起伏角	総荷重	起伏角	総荷重	起伏角	総荷重	起伏角	総荷重	起伏角	総荷重	起伏角	総荷重	起伏角	総荷重
7.0	80.4	22.5	80.4	22.5	—	—	—	—	—	—	—	—	—	—	—	—	—	—	—	—
8.0	79.1	22.5	79.1	22.5	—	—	—	—	—	—	—	—	—	—	—	—	—	—	—	—
9.0	77.8	22.5	77.8	22.5	80.4	22.5	80.4	22.5	—	—	—	—	—	—	—	—	—	—	—	—
10.0	76.5	22.5	76.5	22.5	79.1	22.5	79.1	22.5	81.1	18.8	81.1	18.8	—	—	—	—	—	—	—	—
11.0	75.2	22.5	75.2	22.5	77.8	21.6	77.8	21.6	79.8	18.2	79.8	18.2	—	—	—	—	—	—	—	—
12.0	73.9	22.5	73.9	22.5	76.4	20.7	76.4	20.7	78.4	17.6	78.4	17.6	80.9	14.2	80.9	14.2	—	—	—	—
14.0	71.2	22.5	71.3	22.5	73.7	19.1	73.7	19.1	75.7	16.5	75.7	16.5	78.1	13.7	78.1	13.7	80.2	10.3	80.2	10.3
15.0	68.5	20.7	68.5	20.7	70.9	17.7	70.9	17.7	72.9	15.6	72.9	15.6	75.2	13.1	75.2	13.1	77.1	10.1	77.1	10.1
18.0	65.8	18.9	65.8	18.9	68.1	16.5	68.1	16.5	70.0	14.8	70.0	14.8	72.2	12.7	72.2	12.7	74.0	10.0	74.0	10.0
20.0	62.7	17.4	62.7	17.4	65.2	15.5	65.2	15.5	67.1	14.1	67.1	14.1	69.2	12.3	69.2	12.3	70.7	9.9	70.7	9.9
22.0	59.6	16.0	59.6	16.0	62.1	14.6	62.1	14.6	64.0	13.4	64.0	13.4	66.0	12.0	66.0	12.0	67.3	9.9	67.3	9.9
24.0	56.5	14.9	56.5	14.9	59.0	13.8	59.0	13.8	60.8	12.9	60.8	12.9	62.7	11.7	62.7	11.7	—	—	—	—
26.0	53.2	13.9	53.2	13.9	55.7	13.1	55.7	13.1	57.5	12.4	57.5	12.4	59.3	11.5	59.3	11.5	—	—	—	—
28.0	49.7	13.0	49.7	13.0	52.2	12.5	52.2	12.5	54.0	12.0	54.0	12.0	55.6	11.3	55.6	11.3	—	—	—	—
30.0	46.0	12.3	46.0	11.3	48.5	11.9	48.5	11.7	50.3	11.6	50.3	11.6	51.7	11.2	51.7	11.2	—	—	—	—
32.0	42.1	11.6	41.9	9.5	44.5	11.4	44.4	9.9	46.2	11.3	46.0	10.1	47.3	11.2	47.2	10.2	—	—	—	—
34.0	37.7	11.0	37.5	7.9	40.2	11.0	39.9	8.3	41.7	11.1	41.3	8.4	—	—	—	—	—	—	—	—
36.0	32.8	10.5	32.5	6.3	35.2	10.7	34.7	6.6	36.6	10.9	36.0	6.8	—	—	—	—	—	—	—	—
38.0	27.0	9.6	26.6	5.0	29.2	9.7	28.6	5.1	—	—	—	—	—	—	—	—	—	—	—	—
40.0	19.3	8.1	18.9	3.7	21.0	8.2	20.3	3.7	—	—	—	—	—	—	—	—	—	—	—	—
θ (°)	19~83		18~83		20~83		20~83		35~83		35~83		46~83		46~83		67~83		67~83	

標準フック 25tフック (730kg) 2本掛け

31.8mMB + 1.9m + 17.9mFLJ

単位: ton

作業半径 (m)	5°				15°				25°				40°				60°			
	FA		FB		FA		FB		FA		FB		FA		FB		FA		FB	
	起伏角	総荷重	起伏角	総荷重	起伏角	総荷重	起伏角	総荷重	起伏角	総荷重	起伏角	総荷重	起伏角	総荷重	起伏角	総荷重	起伏角	総荷重	起伏角	総荷重
10.0	79.9	11.2	79.9	11.2	—	—	—	—	—	—	—	—	—	—	—	—	—	—	—	—
11.0	78.8	11.2	78.8	11.2	—	—	—	—	—	—	—	—	—	—	—	—	—	—	—	—
12.0	77.7	11.2	77.7	11.2	—	—	—	—	—	—	—	—	—	—	—	—	—	—	—	—
14.0	75.5	11.2	75.5	11.2	79.3	11.2	79.3	11.2	—	—	—	—	—	—	—	—	—	—	—	—
15.0	73.3	11.2	73.3	11.2	77.1	11.0	77.1	11.0	79.9	9.7	79.9	9.7	—	—	—	—	—	—	—	—
18.0	71.0	11.2	71.0	11.2	74.9	10.5	74.9	10.5	77.6	9.3	77.6	9.3	—	—	—	—	—	—	—	—
20.0	68.7	11.2	68.7	11.2	72.5	9.9	72.5	9.9	75.3	8.7	75.3	8.7	79.1	7.2	79.1	7.2	—	—	—	—
22.0	66.3	10.5	66.3	10.5	70.2	9.3	70.2	9.3	72.8	8.2	72.8	8.2	76.6	6.9	76.6	6.9	80.2	5.1	80.2	5.1
24.0	63.9	9.7	63.9	9.7	67.7	8.7	67.7	8.7	70.4	7.8	70.4	7.8	74.1	6.7	74.1	6.7	77.3	5.0	77.3	5.0
26.0	61.3	9.0	61.3	9.0	65.2	8.1	65.2	8.1	67.8	7.4	67.8	7.4	71.4	6.4	71.4	6.4	74.4	4.9	74.4	4.9
28.0	58.7	8.3	58.7	8.3	62.6	7.7	62.6	7.7	65.2	7.1	65.2	7.1	68.8	6.2	68.8	6.2	71.4	4.9	71.4	4.9
30.0	56.0	7.8	56.0	7.8	59.9	7.2	59.9	7.2	62.4	6.8	62.4	6.8	65.8	6.1	65.8	6.1	68.2	4.8	68.2	4.8
32.0	53.2	7.3	53.2	7.3	57.1	6.9	57.1	6.9	59.6	6.5	59.6	6.5	62.8	5.9	62.8	5.9	64.8	4.8	64.8	4.8
34.0	50.2	6.8	50.2	6.8	54.2	6.5	54.2	6.5	56.6	6.2	56.6	6.2	59.6	5.8	59.6	5.8	—	—	—	—
36.0	47.1	6.4	47.1	6.4	51.1	6.2	51.1	6.2	53.4	6.0	53.4	6.0	56.3	5.7	56.3	5.7	—	—	—	—
38.0	43.8	6.0	43.8	6.0	47.8	6.0	47.8	6.0	50.1	5.8	50.1	5.8	52.6	5.6	52.6	5.6	—	—	—	—
40.0	40.2	5.7	40.2	5.7	44.3	5.7	44.3	5.7	46.4	5.7	46.4	5.7	48.7	5.6	48.7	5.6	—	—	—	—
42.0	36.3	5.4	36.3	5.4	40.4	5.5	40.4	5.5	42.3	5.5	42.3	5.5	—	—	—	—	—	—	—	—
44.0	31.9	5.2	31.8	4.5	35.9	5.3	35.8	4.8	37.7	5.4	37.6	5.1	—	—	—	—	—	—	—	—
46.0	26.6	4.9	26.4	3.5	30.7	5.2	30.2	3.8	32.0	5.4	31.5	3.9	—	—	—	—	—	—	—	—
48.0	19.8	4.7	19.4	2.7	23.7	5.1	22.8	2.8	—	—	—	—	—	—	—	—	—	—	—	—
θ (°)	19~83		19~83		22~83		22~83		31~83		31~83		47~83		47~83		64~83		64~83	

標準フック 11.2tフック (430kg) 1本掛け

31.8mMB + 1.9m + 25.7mFLJ

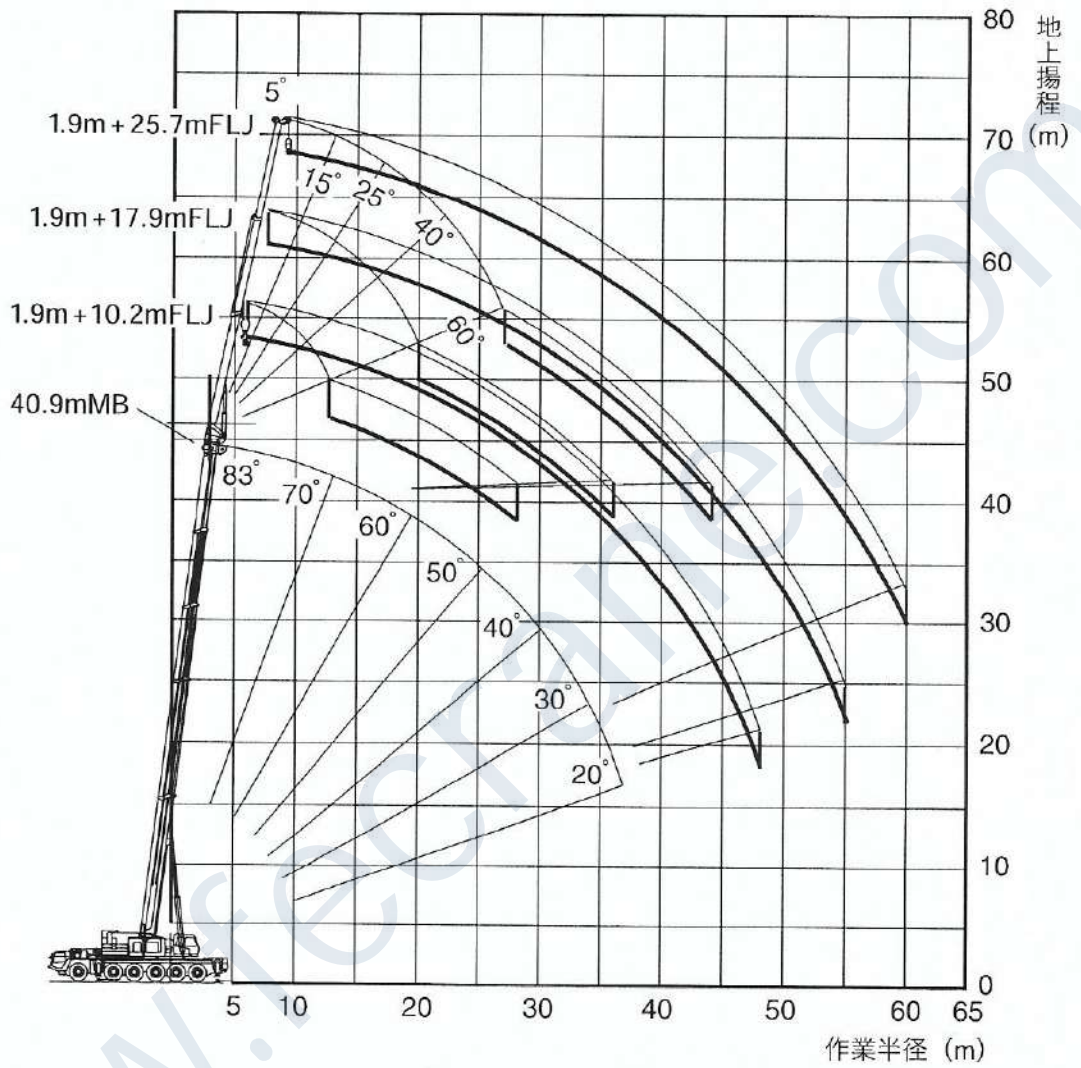
単位: ton

作業半径 (m)	5°				15°				25°				40°				60°			
	FA		FB		FA		FB		FA		FB		FA		FB		FA		FB	
	起伏角	総荷重	起伏角	総荷重	起伏角	総荷重	起伏角	総荷重	起伏角	総荷重	起伏角	総荷重	起伏角	総荷重	起伏角	総荷重	起伏角	総荷重	起伏角	総荷重
14.0	78.5	7.0	78.5	7.0	—	—	—	—	—	—	—	—	—	—	—	—	—	—	—	—
15.0	76.6	7.0	76.6	7.0	—	—	—	—	—	—	—	—	—	—	—	—	—	—	—	—
18.0	74.8	7.0	74.8	7.0	79.2	6.4	79.2	6.4	—	—	—	—	—	—	—	—	—	—	—	—
20.0	72.9	7.0	72.9	7.0	77.3	6.0	77.3	6.0	—	—	—	—	—	—	—	—	—	—	—	—
22.0	70.9	6.7	70.9	6.7	75.4	5.7	75.4	5.7	79.0	5.0	79.0	5.0	—	—	—	—	—	—	—	—
24.0	68.9	6.3	68.9	6.3	73.4	5.4	73.4	5.4	77.0	4.7	77.0	4.7	—	—	—	—	—	—	—	—
26.0	66.9	5.9	66.9	5.9	71.4	5.1	71.4	5.1	74.9	4.5	74.9	4.5	79.8	3.7	79.8	3.7	—	—	—	—
28.0	64.8	5.5	64.8	5.5	69.3	4.9	69.3	4.9	72.8	4.3	72.8	4.3	77.6	3.6	77.6	3.6	—	—	—	—
30.0	62.6	5.2	62.6	5.2	67.2	4.6	67.2	4.6	70.7	4.1	70.7	4.1	75.4	3.5	75.4	3.5	79.8	3.0	79.8	3.0
32.0	60.4	5.0	60.4	5.0	65.0	4.4	65.0	4.4	68.5	3.9	68.5	3.9	73.1	3.3	73.1	3.3	77.2	2.9	77.2	2.9
34.0	58.1	4.7	58.1	4.7	62.8	4.2	62.8	4.2	66.2	3.7	66.2	3.7	70.7	3.2	70.7	3.2	74.5	2.9	74.5	2.9
36.0	55.8	4.5	55.8	4.5	60.5	4.0	60.5	4.0	63.8	3.6	63.8	3.6	68.3	3.1	68.					

フルオートラフィングジブ揚程図 40.9mMB + FLJ



40.9mMB + 1.9m + FLJ



# オルタークレーン 200t TADANO AR200M-2

## 40.9mMB + フルオートラフィングジブ定格総荷重表 (t) FA、FB 性能



### 40.9mMB + 1.9m + 10.2mFLJ

単位: ton

作業半径 (m)	5°				15°				25°				40°				60°			
	FA		FB		FA		FB		FA		FB		FA		FB		FA		FB	
	起伏角	総荷重	起伏角	総荷重	起伏角	総荷重	起伏角	総荷重	起伏角	総荷重	起伏角	総荷重	起伏角	総荷重	起伏角	総荷重	起伏角	総荷重	起伏角	総荷重
10.0	79.5	22.5	79.5	22.5	—	—	—	—	—	—	—	—	—	—	—	—	—	—	—	—
11.0	78.5	22.5	78.5	22.5	80.8	22.5	80.8	22.5	—	—	—	—	—	—	—	—	—	—	—	—
12.0	77.5	22.5	77.5	22.5	79.8	22.5	79.8	22.5	—	—	—	—	—	—	—	—	—	—	—	—
14.0	75.4	22.5	75.4	22.5	77.7	20.9	77.7	20.9	79.2	17.5	79.2	17.5	—	—	—	—	—	—	—	—
16.0	73.3	22.5	73.3	22.5	75.5	19.5	75.5	19.5	77.0	16.6	77.0	16.6	78.8	13.6	78.8	13.6	80.7	10.2	80.7	10.2
18.0	71.2	22.0	71.2	22.0	73.3	18.3	73.3	18.3	74.8	15.9	74.8	15.9	76.5	13.2	76.5	13.2	78.3	10.1	78.3	10.1
20.0	68.9	20.3	68.9	20.3	71.1	17.2	71.1	17.2	72.5	15.2	72.5	15.2	74.2	12.8	74.2	12.8	75.9	10.0	75.9	10.0
22.0	66.5	18.8	66.5	18.8	68.8	16.3	68.8	16.3	70.2	14.5	70.2	14.5	71.9	12.5	71.9	12.5	73.5	9.9	73.5	9.9
24.0	64.1	17.4	64.1	17.4	66.4	15.5	66.4	15.5	67.9	14.0	67.9	14.0	69.4	12.2	69.4	12.2	71.0	9.9	71.0	9.9
26.0	61.6	15.8	61.6	15.7	64.0	14.7	64.0	14.7	65.5	13.4	65.5	13.4	67.0	11.9	67.0	11.9	68.4	9.8	68.4	9.8
28.0	59.1	14.4	59.0	13.3	61.5	13.9	61.5	13.9	63.0	13.0	63.0	13.0	64.4	11.7	64.4	11.7	65.7	9.8	65.7	9.8
30.0	56.4	13.2	56.2	12.2	58.8	12.7	58.7	11.7	60.3	12.4	60.3	12.2	61.7	11.5	61.7	11.5	—	—	—	—
32.0	53.7	12.1	53.4	9.5	56.1	11.8	55.8	9.9	57.6	11.5	57.4	10.3	59.0	11.3	58.9	10.7	—	—	—	—
34.0	50.8	11.2	50.4	7.9	53.2	10.9	52.8	8.3	54.7	10.7	54.3	8.7	55.9	10.6	55.6	9.0	—	—	—	—
36.0	47.8	10.3	47.3	6.3	50.2	10.1	49.6	6.7	51.6	9.9	51.0	7.1	52.7	9.9	52.2	7.4	—	—	—	—
38.0	44.6	9.4	44.0	4.9	47.0	9.3	46.2	5.3	48.3	9.2	47.6	5.6	49.3	9.2	48.5	5.8	—	—	—	—
40.0	41.1	8.1	40.5	3.7	43.5	8.4	42.6	4.0	44.8	8.6	43.8	4.2	45.6	8.6	44.5	4.3	—	—	—	—
42.0	37.3	6.8	36.7	2.6	39.6	7.0	38.7	2.9	40.8	7.2	39.8	3.0	—	—	—	—	—	—	—	—
44.0	33.1	5.6	—	—	35.3	5.8	—	—	36.3	5.9	—	—	—	—	—	—	—	—	—	—
46.0	28.3	4.5	—	—	30.3	4.6	—	—	31.0	4.7	—	—	—	—	—	—	—	—	—	—
48.0	22.4	3.5	—	—	24.1	3.6	—	—	—	—	—	—	—	—	—	—	—	—	—	—
θ (°)	22~83		36~83		24~83		38~83		30~83		39~83		44~83		44~83		64~83		64~83	

標準フック 25tフック (730kg) 2本掛け

### 40.9mMB + 1.9m + 17.9mFLJ

単位: ton

作業半径 (m)	5°				15°				25°				40°				60°			
	FA		FB		FA		FB		FA		FB		FA		FB		FA		FB	
	起伏角	総荷重	起伏角	総荷重	起伏角	総荷重	起伏角	総荷重	起伏角	総荷重	起伏角	総荷重	起伏角	総荷重	起伏角	総荷重	起伏角	総荷重	起伏角	総荷重
14.0	78.4	11.2	78.4	11.2	—	—	—	—	—	—	—	—	—	—	—	—	—	—	—	—
16.0	76.6	11.2	76.6	11.2	80.0	11.2	80.0	11.2	—	—	—	—	—	—	—	—	—	—	—	—
18.0	74.8	11.2	74.8	11.2	78.2	10.9	78.2	10.9	—	—	—	—	—	—	—	—	—	—	—	—
20.0	73.0	11.2	73.0	11.2	76.4	10.4	76.4	10.4	78.5	9.2	78.5	9.2	—	—	—	—	—	—	—	—
22.0	71.1	11.2	71.1	11.2	74.5	10.0	74.5	10.0	76.5	8.8	76.5	8.8	79.9	7.2	79.9	7.2	—	—	—	—
24.0	69.3	11.0	69.3	11.0	72.6	9.6	72.6	9.6	74.6	8.4	74.6	8.4	77.9	6.9	77.9	6.9	80.7	5.1	80.7	5.1
26.0	67.3	10.5	67.3	10.5	70.6	9.1	70.6	9.1	72.6	8.0	72.6	8.0	75.9	6.7	75.9	6.7	78.5	5.0	78.5	5.0
28.0	65.2	9.8	65.2	9.8	68.6	8.6	68.6	8.6	70.6	7.7	70.6	7.7	73.8	6.5	73.8	6.5	76.2	4.9	76.2	4.9
30.0	63.1	9.1	63.1	9.1	66.6	8.2	66.6	8.2	68.5	7.4	68.5	7.4	71.7	6.3	71.7	6.3	74.0	4.9	74.0	4.9
32.0	61.0	8.6	61.0	8.6	64.5	7.8	64.5	7.8	66.4	7.1	66.3	7.1	69.5	6.2	69.5	6.2	71.6	4.8	71.6	4.8
34.0	58.8	8.1	58.8	8.1	62.3	7.4	62.3	7.4	64.1	6.8	64.1	6.8	67.3	6.0	67.3	6.0	69.1	4.8	69.1	4.8
36.0	56.5	7.6	56.5	7.6	60.1	7.1	60.1	7.1	61.9	6.6	61.9	6.6	65.0	5.9	65.0	5.9	66.6	4.8	66.6	4.8
38.0	54.1	7.2	54.1	7.2	57.8	6.8	57.8	6.8	59.5	6.4	59.5	6.4	62.5	5.8	62.5	5.8	—	—	—	—
40.0	51.6	6.8	51.5	6.3	55.3	6.5	55.4	6.5	57.1	6.2	57.1	6.2	60.0	5.7	60.0	5.7	—	—	—	—
42.0	49.1	6.5	48.8	5.1	52.8	6.2	52.7	5.8	54.5	6.0	54.5	6.0	57.4	5.6	57.4	5.6	—	—	—	—
44.0	46.4	6.1	45.9	4.1	50.2	6.0	49.7	4.7	51.8	5.8	51.5	5.1	54.6	5.6	54.6	5.6	—	—	—	—
46.0	43.5	5.9	42.8	3.2	47.4	5.8	46.6	3.7	48.9	5.7	48.3	4.1	51.6	5.5	51.0	4.4	—	—	—	—
48.0	40.4	5.6	39.6	2.4	44.3	5.6	43.2	2.8	45.8	5.6	44.8	3.1	48.3	5.5	47.1	3.3	—	—	—	—
50.0	37.0	5.0	—	—	41.0	5.3	—	—	42.3	5.3	41.0	2.2	—	—	—	—	—	—	—	—
55.0	26.1	3.0	—	—	29.9	3.2	—	—	30.5	3.3	—	—	—	—	—	—	—	—	—	—
θ (°)	26~83		39~83		29~83		43~83		29~83		41~83		46~83		46~83		65~83		65~83	

標準フック 11.2tフック (430kg) 1本掛け

### 40.9mMB + 1.9m + 25.7mFLJ

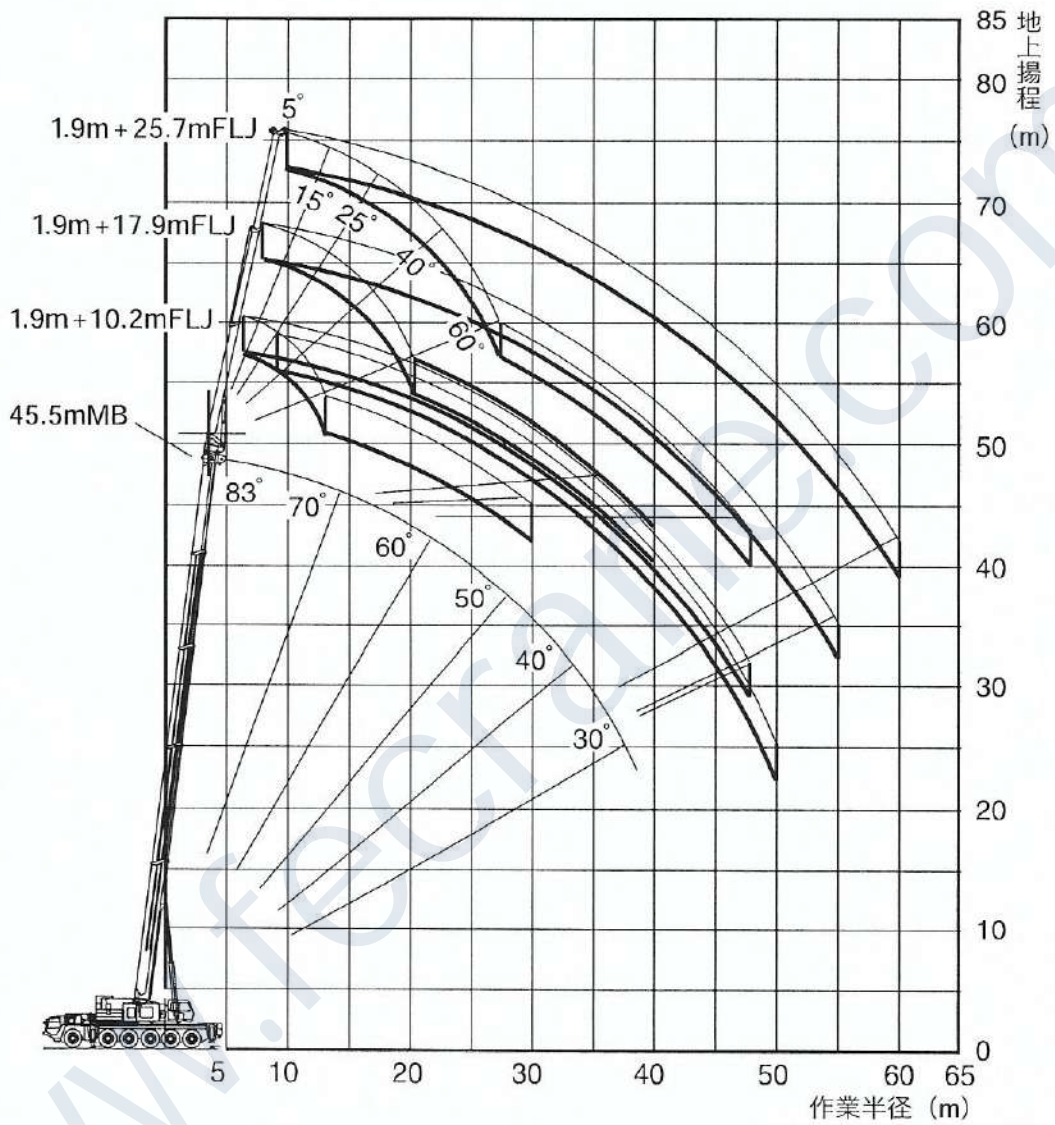
単位: ton

作業半径 (m)	5°				15°				25°				40°				60°			
	FA		FB		FA		FB		FA		FB		FA		FB		FA		FB	
	起伏角	総荷重	起伏角	総荷重	起伏角	総荷重	起伏角	総荷重	起伏角	総荷重	起伏角	総荷重	起伏角	総荷重	起伏角	総荷重	起伏角	総荷重	起伏角	総荷重
16.0	79.1	7.0	79.1	7.0	—	—	—	—	—	—	—	—	—	—	—	—	—	—	—	—
18.0	77.6	7.0	77.6	7.0	—	—	—	—	—	—	—	—	—	—	—	—	—	—	—	—
20.0	76.1	7.0	76.1	7.0	80.0	6.2	80.0	6.2	—	—	—	—	—	—	—	—	—	—	—	—
22.0	74.5	7.0	74.5	7.0	78.4	5.9	78.4	5.9	—	—	—	—	—	—	—	—	—	—	—	—
24.0	72.9	6.7	72.9	6.7	76.8	5.6	76.8	5.6	79.8	4.9	79.8	4.9	—	—	—	—	—	—	—	—
26.0	71.2	6.3	71.2	6.3	75.2	5.4	75.2	5.4	78.2	4.6	78.2	4.6	—	—	—	—	—	—	—	—
28.0	69.5	6.0	69.5	6.0	73.6	5.1	73.6	5.1	76.5	4.4	76.5	4.4	—	—	—	—	—	—	—	—
30.0	67.8	5.7	67.8	5.7	71.9	4.9	71.9	4.9	74.8	4.3	74.8	4.3	78.4	3.5	78.4	3.5	—	—	—	—
32.0	66.1	5.4	66.1	5.4	70.2	4.7	70.2	4.7	73.1	4.1	73.1	4.1	76.6	3.4	76.6	3.4	—	—	—	—
34.0	64.3	5.2	64.3	5.2	68.5	4.5	68.5	4.5	71.3	3.9	71.3	3.9	74.8	3.3	74.8	3.3	78.1	2.9	78.1	2.9
36.0	62.4	4.9	62.4	4.9	66.7	4.3	66.7	4.3	69.5	3.8	69.5	3.8	72.9	3.2	72.9	3.2	75.9	2.8	75.9	2.8
38.0	60.6	4.7	60.6	4.7	64.8	4.1	64.8	4.1	67.6	3.6	67.6	3.6	70.9							

フルオートラフィングジブ揚程図 45.5mMB + FLJ



45.5mMB + 1.9m + FLJ



# オルタークレーン 200t TADANO AR2000M-2



## 45.5mMB + フルオートラフィングジブ定格総荷重表 (t) FA、FB 性能

### 45.5mMB + 1.9m + 10.2mFLJ

単位: ton

作業半径 (m)	5°				15°				25°				40°				60°			
	FA		FB		FA		FB		FA		FB		FA		FB		FA		FB	
	起伏角	総荷重	起伏角	総荷重	起伏角	総荷重	起伏角	総荷重	起伏角	総荷重	起伏角	総荷重	起伏角	総荷重	起伏角	総荷重	起伏角	総荷重	起伏角	総荷重
11.0	79.7	22.5	79.7	22.5	—	—	—	—	—	—	—	—	—	—	—	—	—	—	—	—
12.0	78.8	22.5	78.8	22.5	—	—	—	—	—	—	—	—	—	—	—	—	—	—	—	—
14.0	77.0	22.5	77.0	22.5	79.1	21.7	79.1	21.7	80.6	17.9	80.6	17.9	—	—	—	—	—	—	—	—
16.0	75.1	22.5	75.1	22.5	77.1	20.3	77.1	20.3	78.7	17.1	78.7	17.1	80.4	13.8	80.4	13.8	79.9	10.1	79.9	10.1
18.0	73.2	22.5	73.2	22.5	75.2	19.1	75.2	19.1	76.7	16.3	76.7	16.3	78.4	13.4	78.4	13.4	77.8	10.0	77.8	10.0
20.0	71.2	21.3	71.2	21.3	73.1	18.0	73.1	18.0	74.7	15.6	74.7	15.6	76.4	13.0	76.4	13.0	—	—	—	—
22.0	69.1	19.2	69.1	19.2	71.1	17.1	71.1	17.1	72.7	15.0	72.7	15.0	74.4	12.7	74.4	12.7	75.7	9.9	75.7	9.9
24.0	66.9	17.3	66.9	17.3	69.0	16.2	69.0	16.2	70.6	14.4	70.6	14.4	72.3	12.4	72.3	12.4	73.5	9.9	73.5	9.9
26.0	65.6	15.7	65.6	15.6	66.8	15.1	66.8	15.1	68.5	13.9	68.5	13.9	70.1	12.1	70.1	12.1	71.3	9.8	71.3	9.8
28.0	62.3	14.1	62.3	13.2	64.5	13.8	64.5	13.8	66.3	13.4	66.3	13.4	67.9	11.9	67.9	11.9	69.0	9.8	69.0	9.8
30.0	60.0	12.8	59.8	11.2	62.2	12.7	62.1	11.7	64.0	12.3	64.0	12.2	65.7	11.7	65.7	11.7	66.6	9.8	66.6	9.8
32.0	57.6	11.6	57.3	9.4	59.8	11.5	59.5	9.9	61.6	11.4	61.3	10.3	63.3	11.2	63.2	10.8	—	—	—	—
34.0	55.1	10.5	54.7	7.8	57.3	10.5	56.9	8.4	59.0	10.5	58.7	8.7	60.7	10.4	60.4	9.1	—	—	—	—
36.0	52.5	9.5	52.0	6.3	54.7	9.6	54.1	6.7	56.4	9.6	55.8	7.1	58.0	9.6	57.4	7.5	—	—	—	—
38.0	49.7	8.5	49.2	4.9	51.9	8.7	51.3	5.3	53.6	8.7	52.9	5.7	55.1	8.8	54.3	6.0	—	—	—	—
40.0	46.9	7.6	46.3	3.7	49.0	7.7	48.3	4.0	50.7	7.9	49.8	4.3	52.1	8.0	51.0	4.6	—	—	—	—
42.0	43.9	6.7	43.2	2.6	46.0	6.9	45.1	2.9	47.6	7.0	46.5	3.1	48.8	7.1	47.5	3.2	—	—	—	—
44.0	40.6	5.5	—	—	42.7	5.8	—	—	44.2	6.0	—	—	45.2	6.1	—	—	—	—	—	—
46.0	37.0	4.5	—	—	39.0	4.7	—	—	40.4	4.8	—	—	—	—	—	—	—	—	—	—
48.0	33.1	3.5	—	—	35.1	3.7	—	—	36.3	3.8	—	—	—	—	—	—	—	—	—	—
50.0	—	—	—	—	30.5	2.7	—	—	31.5	2.7	—	—	—	—	—	—	—	—	—	—
θ (°)	33~83		43~83		30~83		45~83		31~83		46~83		44~83		47~83		65~83		65~83	

標準フック 25tフック (730kg) 2本掛け

### 45.5mMB + 1.9m + 17.9mFLJ

単位: ton

作業半径 (m)	5°				15°				25°				40°				60°			
	FA		FB		FA		FB		FA		FB		FA		FB		FA		FB	
	起伏角	総荷重	起伏角	総荷重	起伏角	総荷重	起伏角	総荷重	起伏角	総荷重	起伏角	総荷重	起伏角	総荷重	起伏角	総荷重	起伏角	総荷重	起伏角	総荷重
14.0	79.6	11.2	79.6	11.2	—	—	—	—	—	—	—	—	—	—	—	—	—	—	—	—
16.0	78.1	11.2	78.1	11.2	—	—	—	—	—	—	—	—	—	—	—	—	—	—	—	—
18.0	76.5	11.2	76.5	11.2	79.8	11.0	79.8	11.0	—	—	—	—	—	—	—	—	—	—	—	—
20.0	74.8	11.2	74.8	11.2	78.1	10.5	78.1	10.5	80.3	9.3	80.3	9.3	—	—	—	—	—	—	—	—
22.0	73.2	11.2	73.2	11.2	76.5	10.1	76.5	10.1	78.6	9.0	78.6	9.0	—	—	—	—	—	—	—	—
24.0	71.6	11.2	71.6	11.2	74.8	9.7	74.8	9.7	76.9	8.7	76.9	8.7	79.7	7.1	79.7	7.1	—	—	—	—
26.0	69.8	10.7	69.8	10.7	73.1	9.4	73.1	9.4	75.2	8.3	75.2	8.3	77.9	6.8	77.9	6.8	80.1	5.0	80.1	5.0
28.0	68.0	10.3	68.0	10.3	71.4	9.0	71.4	9.0	73.4	7.9	73.4	7.9	76.1	6.7	76.1	6.7	78.1	5.0	78.1	5.0
30.0	66.2	9.8	66.2	9.8	69.5	8.6	69.5	8.6	71.5	7.6	71.5	7.6	74.3	6.5	74.3	6.5	76.1	4.9	76.1	4.9
32.0	64.2	9.2	64.2	9.2	67.7	8.2	67.7	8.2	69.7	7.3	69.7	7.3	72.4	6.3	72.4	6.3	74.1	4.9	74.1	4.9
34.0	62.3	8.7	62.3	8.7	65.8	7.8	65.8	7.8	67.8	7.1	67.8	7.1	70.5	6.2	70.5	6.2	72.0	4.8	72.0	4.8
36.0	60.3	8.2	60.3	8.2	63.8	7.4	63.8	7.4	65.8	6.8	65.8	6.8	68.4	6.0	68.4	6.0	69.8	4.8	69.8	4.8
38.0	58.2	7.7	58.1	7.4	61.8	7.1	61.8	7.1	63.8	6.6	63.8	6.6	66.4	5.9	66.4	5.9	67.6	4.8	67.6	4.8
40.0	56.1	7.3	55.7	6.1	59.7	6.8	59.7	6.8	61.8	6.4	61.8	6.4	64.3	5.8	64.3	5.8	65.3	4.8	65.3	4.8
42.0	53.9	7.0	53.3	5.0	57.6	6.6	57.3	5.7	59.6	6.2	59.6	6.2	62.1	5.7	62.1	5.7	—	—	—	—
44.0	51.5	6.5	50.8	4.0	55.4	6.3	54.7	4.6	57.4	6.1	57.0	5.1	59.8	5.6	59.8	5.6	—	—	—	—
46.0	49.1	6.0	48.2	3.0	53.0	6.0	52.0	3.6	55.1	5.9	54.2	4.1	57.5	5.6	56.8	4.5	—	—	—	—
48.0	46.5	5.4	45.4	2.2	50.5	5.5	49.2	2.7	52.6	5.6	51.3	3.1	54.9	5.5	53.7	3.5	—	—	—	—
50.0	43.7	4.9	—	—	47.8	5.1	—	—	49.8	5.1	—	—	52.2	5.5	50.3	2.5	—	—	—	—
55.0	35.6	2.9	—	—	39.5	3.2	—	—	41.3	3.3	—	—	—	—	—	—	—	—	—	—
θ (°)	35~83		45~83		38~83		49~83		40~83		50~83		49~83		49~83		63~83		63~83	

標準フック 11.2tフック (430kg) 1本掛け

### 45.5mMB + 1.9m + 25.7mFLJ

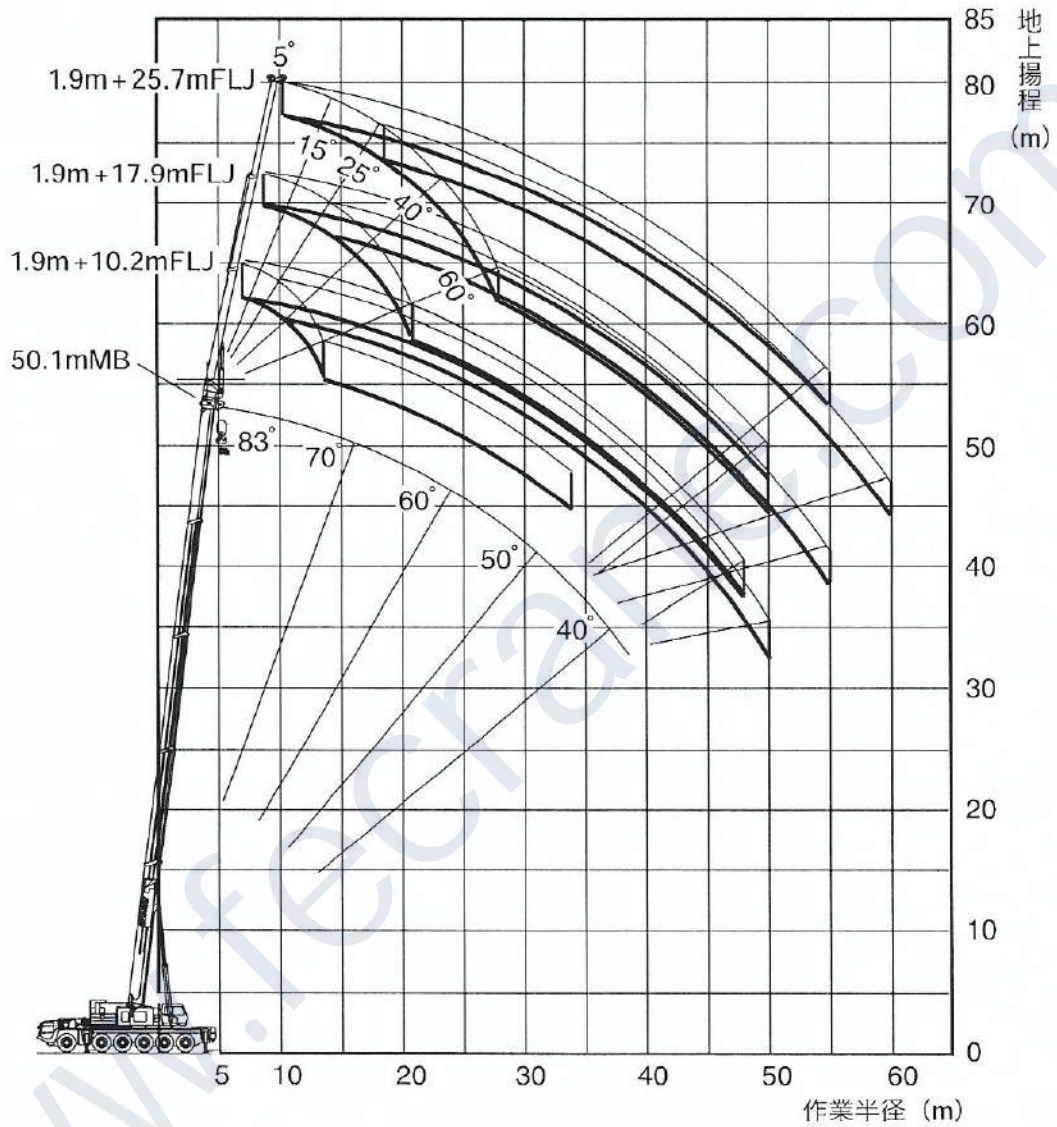
単位: ton

作業半径 (m)	5°				15°				25°				40°				60°			
	FA		FB		FA		FB		FA		FB		FA		FB		FA		FB	
	起伏角	総荷重	起伏角	総荷重	起伏角	総荷重	起伏角	総荷重	起伏角	総荷重	起伏角	総荷重	起伏角	総荷重	起伏角	総荷重	起伏角	総荷重	起伏角	総荷重
18.0	78.7	7.0	78.7	7.0	—	—	—	—	—	—	—	—	—	—	—	—	—	—	—	—
20.0	77.4	7.0	77.4	7.0	—	—	—	—	—	—	—	—	—	—	—	—	—	—	—	—
22.0	76.0	7.0	76.0	7.0	—	—	—	—	—	—	—	—	—	—	—	—	—	—	—	—
24.0	74.5	6.9	74.5	6.9	77.8	5.7	77.8	5.7	—	—	—	—	—	—	—	—	—	—	—	—
26.0	73.0	6.5	73.0	6.5	76.3	5.5	76.3	5.5	79.2	4.7	79.2	4.7	—	—	—	—	—	—	—	—
28.0	71.5	6.2	71.5	6.2	74.7	5.2	74.7	5.2	77.7	4.5	77.7	4.5	—	—	—	—	—	—	—	—
30.0	69.9	5.9	69.9	5.9	73.2	5.0	73.2	5.0	76.2	4.3	76.2	4.3	—	—	—	—	—	—	—	—
32.0	68.3	5.6	68.3	5.6	71.6	4.8	71.6	4.8	74.6	4.2	74.6	4.2	77.5	3.4	77.5	3.4	—	—	—	—
34.0	66.7	5.3	66.7	5.3	70.0	4.6	70.0	4.6	73.0	4.0	73.0	4.0	75.9	3.3	75.9	3.3	—	—	—	—
36.0	65.0	5.1	65.0	5.1	68.4	4.4	68.4	4.4	71.3	3.8	71.3	3.8	74.1	3.2	74.1	3.2	76.7	2.8	76.3	2.8
38.0	63.4	4.9	63.4	4.9	66.7	4.2	66.7	4.2	69.7	3.7	69.7	3.7	72.4	3.2	72.4	3.2	74.8	2.8	74.2	2.8
40.0	61.6	4.7	61.6	4.7	65.0	4.1	65.0	4.1	68.0	3.6	68.0	3.6	70.6	3.1	70.6	3.1				

フルオートラフィングジブ揚程図 50.1mMB + FLJ



50.1mMB + 1.9m + FLJ



# オルタークレーン 200t TADANO AR2000M-2



## 50.1mMB + フルオートラフィングジブ定格総荷重表 (t) FA、FB 性能

### 50.1mMB + 1.9m + 10.2mFLJ

単位: ton

作業半径 (m)	5°		15°		25°		40°		60°	
	FA	FB	FA	FB	FA	FB	FA	FB	FA	FB
	起伏角	総荷重	起伏角	総荷重	起伏角	総荷重	起伏角	総荷重	起伏角	総荷重
12.0	80.2	16.4	80.2	16.4	—	—	—	—	—	—
14.0	78.5	16.4	78.5	16.4	80.0	16.4	80.0	16.4	—	—
16.0	76.9	16.4	76.9	16.4	78.4	16.4	78.4	16.4	—	—
18.0	75.3	16.4	75.3	16.4	76.7	16.4	76.7	16.4	80.2	13.6
20.0	73.6	16.4	73.6	16.4	75.0	16.4	75.0	16.4	78.4	13.2
22.0	71.8	16.0	71.8	16.0	73.2	15.4	73.2	15.4	76.6	12.9
24.0	69.9	14.4	69.9	14.4	71.2	13.9	71.2	13.9	74.8	12.6
26.0	67.9	13.0	67.9	13.0	69.2	12.6	69.2	12.6	72.8	11.9
28.0	65.8	11.7	65.8	11.7	67.1	11.4	67.1	11.4	70.7	10.9
30.0	63.7	10.4	63.7	10.4	65.0	10.4	65.0	10.2	68.6	10.0
32.0	61.5	9.3	61.5	9.3	62.9	9.4	62.9	9.4	66.4	9.2
34.0	59.3	8.3	59.2	7.8	60.6	8.4	60.6	8.3	64.1	8.5
36.0	57.0	7.4	56.7	6.2	58.3	7.5	58.1	6.7	61.7	7.7
38.0	54.6	6.6	54.2	4.8	55.9	6.7	55.6	5.3	59.2	6.9
40.0	52.2	5.9	51.6	3.6	53.5	6.0	53.0	4.0	56.7	6.2
42.0	49.7	5.2	49.0	2.5	50.9	5.3	50.3	2.9	53.9	5.5
44.0	47.0	4.7	—	—	48.2	4.7	—	—	51.1	4.9
46.0	44.2	4.1	—	—	45.4	4.2	—	—	48.1	4.3
48.0	41.2	3.4	—	—	42.4	3.7	—	—	44.8	3.8
50.0	—	—	—	—	38.9	2.7	—	—	—	—
θ (°)	41~83	49~83	38~83	50~83	40~83	51~83	44~83	53~83	62~83	62~83

標準フック 25t フック (730kg) 2本掛け

### 50.1mMB + 1.9m + 17.9mFLJ

単位: ton

作業半径 (m)	5°		15°		25°		40°		60°	
	FA	FB	FA	FB	FA	FB	FA	FB	FA	FB
	起伏角	総荷重	起伏角	総荷重	起伏角	総荷重	起伏角	総荷重	起伏角	総荷重
16.0	78.9	9.5	78.9	9.5	—	—	—	—	—	—
18.0	77.4	9.5	77.4	9.5	—	—	—	—	—	—
20.0	75.9	9.5	75.9	9.5	78.7	9.5	78.7	9.5	—	—
22.0	74.4	9.5	74.4	9.5	77.2	9.5	77.2	9.5	80.0	9.0
24.0	72.8	9.5	72.8	9.5	75.7	9.5	75.7	9.5	78.4	8.7
26.0	71.3	9.5	71.3	9.5	74.2	9.5	74.2	9.5	76.9	8.4
28.0	69.7	9.5	69.7	9.5	72.6	9.2	72.6	9.2	75.3	8.2
30.0	68.1	9.5	68.1	9.5	71.0	8.9	71.0	8.9	73.7	7.9
32.0	66.4	8.8	66.4	8.8	69.3	8.5	69.3	8.5	72.1	7.6
34.0	64.5	8.1	64.5	8.1	67.5	7.8	67.5	7.8	70.4	7.3
36.0	62.7	7.4	62.7	7.4	65.6	7.2	65.6	7.2	68.7	7.1
38.0	60.7	6.7	60.7	6.7	63.7	6.6	63.7	6.6	66.8	6.5
40.0	58.8	6.1	58.7	6.0	61.8	6.1	61.8	6.1	64.8	6.0
42.0	56.7	5.5	56.5	4.8	59.8	5.6	59.8	5.6	62.8	5.6
44.0	54.6	5.0	54.3	3.8	57.7	5.1	57.5	4.5	60.7	5.1
46.0	52.5	4.5	52.0	2.9	55.5	4.6	55.1	3.5	58.6	4.7
48.0	50.2	4.0	49.6	2.0	53.2	4.1	52.6	2.6	56.4	4.3
50.0	47.9	3.6	—	—	50.9	3.7	—	—	54.0	3.8
55.0	—	—	—	—	44.5	2.8	—	—	47.5	2.9
θ (°)	47~83	49~83	44~83	52~83	46~83	55~83	48~83	54~83	65~83	65~83

標準フック 11.2t フック (430kg) 1本掛け

### 50.1mMB + 1.9m + 25.7mFLJ

単位: ton

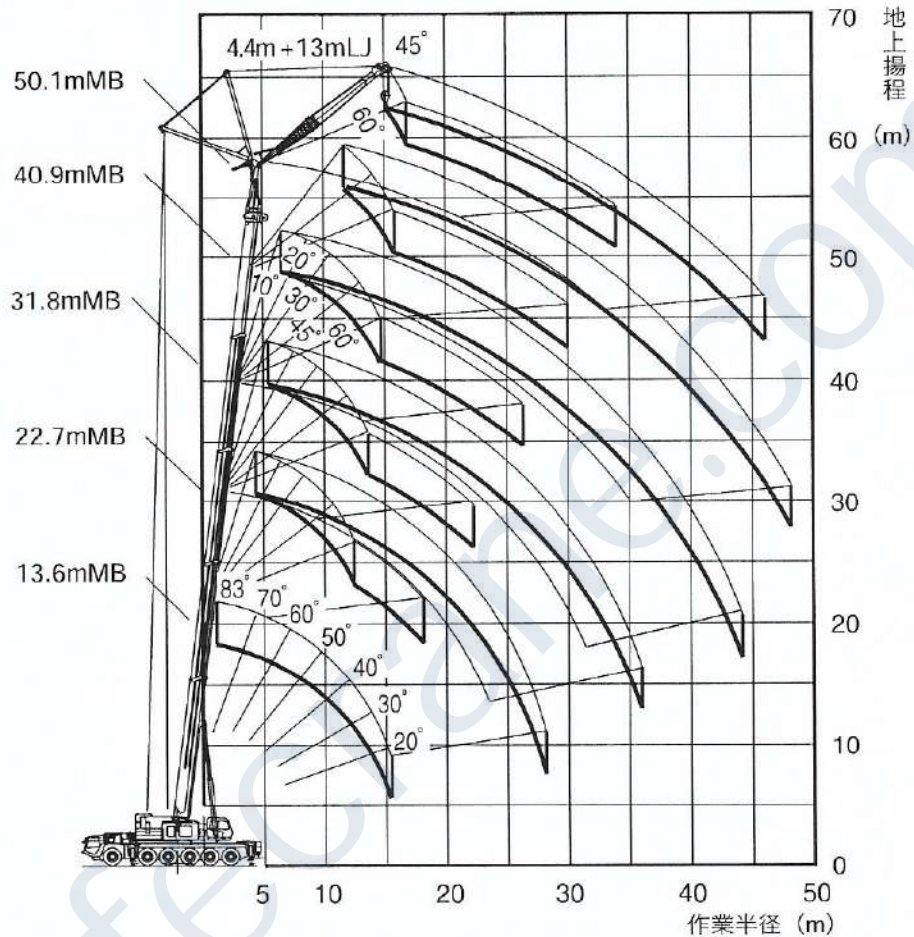
作業半径 (m)	5°		15°		25°		40°		60°	
	FA	FB	FA	FB	FA	FB	FA	FB	FA	FB
	起伏角	総荷重	起伏角	総荷重	起伏角	総荷重	起伏角	総荷重	起伏角	総荷重
20.0	78.2	6.0	78.2	6.0	—	—	—	—	—	—
22.0	76.8	6.0	76.8	6.0	—	—	—	—	—	—
24.0	75.5	6.0	75.5	6.0	79.4	5.8	79.4	5.8	—	—
26.0	74.2	6.0	74.2	6.0	78.1	5.5	78.1	5.5	—	—
28.0	72.9	6.0	72.9	6.0	76.8	5.3	76.8	5.3	79.3	4.5
30.0	71.5	6.0	71.5	6.0	75.4	5.1	75.4	5.1	77.9	4.4
32.0	70.0	5.7	70.0	5.7	74.0	4.9	74.0	4.9	76.5	4.2
34.0	68.5	5.4	68.5	5.4	72.6	4.7	72.6	4.7	75.1	4.0
36.0	67.0	5.2	67.0	5.2	71.1	4.5	71.1	4.5	73.6	3.9
38.0	65.5	5.0	65.5	5.0	69.7	4.3	69.7	4.3	72.2	3.8
40.0	63.9	4.8	63.9	4.8	68.2	4.2	68.2	4.2	70.6	3.6
42.0	62.3	4.6	62.3	4.6	66.7	4.0	66.7	4.0	69.1	3.5
44.0	60.7	4.4	60.7	4.4	65.1	3.9	65.1	3.9	67.6	3.4
46.0	59.1	4.3	59.1	4.3	63.5	3.7	63.5	3.7	66.0	3.3
48.0	57.3	4.1	57.1	3.6	61.9	3.6	61.9	3.6	64.3	3.2
50.0	55.5	3.9	55.1	2.9	60.2	3.5	60.2	3.5	62.6	3.1
55.0	50.5	3.0	—	—	55.7	3.2	—	—	58.2	3.0
60.0	—	—	—	—	50.3	2.4	—	—	53.0	2.5
θ (°)	50~83	54~83	49~83	59~83	52~83	61~83	54~83	59~83	65~83	65~83

標準フック 11.2t フック (430kg) 1本掛け

# ラフィングジブ揚程図 4.4m + 13mLJ



4.4m + 13mLJ



## 性能区分

※定格総荷重表の性能区分LA～LCは、下表のとおりです。

カウンタウエイト	63 t	42 t	22 t	
アウトリガ張出端	8.8 m	LA	LB	LC
	8.0 m	LB	LC	—
	6.8 m	LC	—	—

## フックの種類と重量

フックの種類	120 t	80 t	25 t	11.2 t
フックの重量	2,100kg	1,360kg	730 kg	430 kg

※定格総荷重は、つり具重量とフック重量を含んだ値を示します。

## 注意事項

ロープ1本当たりの荷重 11.25 t以下

※各状態における標準フックと巻掛本数は、必ず定格総荷重表中に示した数値で使用して下さい。

起伏用ワイヤロープ 6本掛

※定格総荷重は、アウトリガを水平堅土上に設置したときの値です。

※定格総荷重は、ブームのたわみを含んだ実際の作業半径に基づいています。

※瞬間最大風速が、10m/s以上の風速では、クレーン作業を中止して下さい。

※定格総荷重表中のθは、無負荷時のブーム起伏角度範囲です。

※定格総荷重は、2段ブーム固定ピンをロック側にしてください。

※ラフィングジブは、ブームの伸縮方式I(2段ブーム先伸長方式)で作業してください。





ラフィングジブ定格総荷重表 (t) LA、LB 性能

4.4m + 13mLJ

作業半径 (m)	13.6m ブーム										18.1m ブーム										22.7m ブーム									
	10°		20°		30°		45°		60°		10°		20°		30°		45°		60°		10°		20°		30°		45°		60°	
	LA	LB	LA	LB	LA	LB	LA	LB	LA	LB	LA	LB	LA	LB	LA	LB	LA	LB	LA	LB	LA	LB	LA	LB	LA	LB	LA	LB	LA	LB
6.0	84.0	84.0	—	—	—	—	—	—	—	77.0	77.0	—	—	—	—	—	—	—	—	—	—	—	—	—	—	—	—	—	—	—
7.0	84.0	84.0	—	—	—	—	—	—	—	77.0	77.0	—	—	—	—	—	—	—	—	—	64.0	64.0	—	—	—	—	—	—	—	—
8.0	84.0	84.0	81.0	81.0	—	—	—	—	—	77.0	77.0	77.0	77.0	—	—	—	—	—	—	—	64.0	64.0	—	—	—	—	—	—	—	—
9.0	83.4	83.4	77.0	77.0	—	—	—	—	—	77.0	77.0	77.0	77.0	—	—	—	—	—	—	64.0	64.0	64.0	64.0	—	—	—	—	—	—	—
10.0	80.7	80.1	72.4	72.4	61.2	61.2	—	—	—	77.0	77.0	77.0	77.0	64.8	64.8	—	—	—	—	64.0	64.0	64.0	64.0	—	—	—	—	—	—	—
11.0	75.2	72.0	68.3	68.3	58.4	58.4	—	—	—	76.8	70.0	74.6	72.1	62.0	62.0	—	—	—	—	64.0	64.0	64.0	64.0	64.0	64.0	—	—	—	—	—
12.0	68.5	65.2	64.7	64.7	55.9	55.9	46.1	46.1	—	71.0	63.1	70.9	65.1	59.6	59.6	—	—	—	—	64.0	61.5	64.0	63.8	63.6	63.6	—	—	—	—	—
14.0	57.0	54.4	58.6	55.7	51.6	51.6	43.5	43.5	31.5	31.5	59.1	52.3	60.7	54.0	55.3	55.3	46.1	46.1	34.1	34.1	57.4	50.7	59.4	52.6	59.2	54.4	48.2	48.2	—	—
16.0	48.6	46.3	50.7	47.3	48.0	48.0	41.3	41.3	30.6	30.6	50.1	44.1	51.5	45.5	51.6	46.8	44.0	44.0	33.2	33.2	48.4	42.5	50.1	44.1	51.6	45.6	46.1	46.1	35.4	35.4
18.0	42.1	38.6	43.7	39.5	45.1	40.3	39.5	39.5	29.9	29.9	43.0	36.5	44.2	37.6	45.2	38.7	42.2	40.0	32.5	32.5	41.3	34.8	42.7	36.2	44.0	37.5	44.3	39.1	34.7	34.7
20.0	37.0	32.7	38.3	33.4	40.6	34.0	38.1	34.6	—	—	37.3	30.6	38.3	31.5	39.2	32.4	40.2	33.4	32.0	32.0	35.7	28.9	36.9	30.1	37.9	31.2	39.2	32.4	34.1	33.2
22.0	32.8	28.1	33.8	28.6	35.6	29.0	36.3	29.4	—	—	32.7	26.0	33.5	26.7	34.2	27.4	35.0	28.2	—	—	31.0	24.4	32.0	25.3	32.9	26.2	34.0	27.2	33.6	27.7
24.0	29.3	24.3	30.1	24.7	31.5	25.0	—	—	—	—	28.8	22.3	29.4	22.9	30.0	23.4	30.5	23.9	—	—	27.1	20.7	27.9	21.5	28.7	22.2	29.5	23.0	—	—
26.0	26.2	21.3	26.9	21.5	—	—	—	—	—	—	25.5	19.2	26.0	19.7	26.4	20.1	—	—	—	—	23.8	17.7	24.5	18.4	25.1	18.9	25.7	19.5	—	—
28.0	21.2	18.7	—	—	—	—	—	—	—	—	22.6	16.7	22.9	17.1	23.2	17.3	—	—	—	—	20.9	15.2	21.5	15.7	22.0	16.1	22.4	16.5	—	—
30.0	—	—	—	—	—	—	—	—	—	—	20.0	14.6	20.2	14.8	—	—	—	—	—	—	18.4	13.0	18.9	13.4	19.2	13.8	—	—	—	—
32.0	—	—	—	—	—	—	—	—	—	—	17.1	12.7	—	—	—	—	—	—	—	—	16.2	11.2	16.5	11.5	16.7	11.7	—	—	—	—
34.0	—	—	—	—	—	—	—	—	—	—	—	—	—	—	—	—	—	—	—	—	14.3	9.6	14.5	9.8	—	—	—	—	—	—
36.0	—	—	—	—	—	—	—	—	—	—	—	—	—	—	—	—	—	—	—	—	12.6	8.2	—	—	—	—	—	—	—	—
θ (°)	16	16	30	30	41	41	51	51	66	66	18	18	29	29	39	39	53	53	65	65	19	19	29	29	37	37	50	50	65	65
標準フック	120tフック (2,100kg) 8本掛け										120tフック (2,100kg) 8本掛け										120tフック (2,100kg) 6本掛け									

※注 表中のθ (°) は無負荷時の最大ブーム起伏角度を示し、最小は83°です。

作業半径 (m)	31.8m ブーム										36.4m ブーム						40.9m ブーム						45.5m ブーム				50.1m ブーム			
	10°		20°		30°		45°		60°		30°		45°		60°		30°		45°		60°		45°		60°		45°		60°	
	LA	LB	LA	LB	LA	LB	LA	LB	LA	LB	LA	LB	LA	LB	LA	LB	LA	LB	LA	LB	LA	LB	LA	LB	LA	LB	LA	LB	LA	LB
9.0	40.9	40.9	—	—	—	—	—	—	—	—	—	—	—	—	—	—	—	—	—	—	—	—	—	—	—	—	—	—	—	—
10.0	40.2	40.2	—	—	—	—	—	—	—	—	—	—	—	—	—	—	—	—	—	—	—	—	—	—	—	—	—	—	—	—
11.0	39.5	39.5	35.8	35.8	—	—	—	—	—	—	—	—	—	—	—	—	—	—	—	—	—	—	—	—	—	—	—	—	—	—
12.0	38.8	38.8	35.3	35.3	—	—	—	—	—	—	—	—	—	—	—	—	—	—	—	—	—	—	—	—	—	—	—	—	—	—
14.0	37.6	37.6	34.4	34.4	31.4	31.4	—	—	—	—	30.0	30.0	—	—	—	—	—	—	—	—	—	—	—	—	—	—	—	—	—	—
16.0	36.5	36.5	33.6	33.6	30.7	30.7	26.6	26.6	—	—	30.0	30.0	26.9	26.9	—	—	23.0	23.0	—	—	—	—	—	—	—	—	—	—	—	—
18.0	35.5	34.3	32.8	32.8	30.2	30.2	26.2	26.2	22.3	22.3	30.0	30.0	26.5	26.5	22.5	22.5	23.0	23.0	23.0	23.0	—	—	—	—	—	—	—	—	—	—
20.0	34.7	28.5	32.2	29.8	29.7	29.7	25.9	25.9	22.1	22.1	30.0	30.0	26.2	26.2	22.4	22.4	23.0	23.0	23.0	23.0	22.6	22.6	19.0	19.0	—	—	—	—	—	—
22.0	30.5	24.0	31.6	25.1	29.3	26.1	25.7	25.7	22.0	22.0	29.6	26.1	25.9	25.9	22.3	22.3	23.0	23.0	23.0	23.0	22.5	22.5	19.0	19.0	19.0	19.0	14.0	14.0	—	—
24.0	26.6	20.3	27.7	21.3	28.6	22.1	25.5	23.1	22.0	22.0	27.4	22.1	25.7	23.2	22.2	22.2	23.0	22.0	23.0	23.0	22.4	22.4	19.0	19.0	19.0	19.0	14.0	14.0	12.3	12.3
26.0	23.3	17.3	24.2	18.1	25.0	18.8	25.4	19.7	22.0	20.1	24.6	18.8	25.4	19.8	22.2	20.3	21.4	18.7	22.0	19.7	22.4	20.3	19.0	19.0	19.0	19.0	14.0	14.0	12.2	12.2
28.0	20.5	14.8	21.3	15.5	22.0	16.1	22.6	16.8	—	—	22.0	16.1	22.7	16.9	22.2	17.3	19.5	16.0	20.0	16.8	20.6	17.3	18.6	16.9	19.0	17.4	14.0	14.0	12.2	12.2
30.0	18.0	12.6	18.7	13.3	19.2	13.8	19.7	14.3	—	—	19.2	13.8	19.8	14.4	—	—	17.7	13.7	18.2	14.4	18.7	14.7	16.9	14.5	17.3	14.9	13.9	13.9	12.2	12.2
32.0	15.8	10.8	16.4	11.3	16.8	11.8	17.2	12.2	—	—	16.8	11.8	17.4	12.3	—	—	16.2	11.7	16.6	12.3	—	—	15.4	12.4	15.8	12.7	12.5	12.3	12.2	12.2
34.0	13.9	9.2	14.4	9.7	14.7	10.0	15.0	10.3	—	—	14.8	10.1	15.2	10.5	—	—	14.7	10.0	15.1	10.5	—	—	14.0	10.6	—	—	11.3	10.5	11.6	10.8
36.0	12.2	7.8	12.6	8.2	12.9	8.5	—	—	—	—	12.9	8.5	13.3	8.8	—	—	12.9	8.5	13.3	8.9	—	—	12.6	9.0	—	—	10.1	8.9	—	—
38.0	10.7	6.5	11.1	6.8	11.3	7.1	—	—	—	—	11.3	7.2	—	—	—	—	11.3	7.1	11.6	7.4	—	—	11.4	7.5	—	—	9.1	7.5	—	—
40.0	9.3	5.2	9.6	5.5	9.8	5.6	—	—	—	—	9.9	5.7	—	—	—	—	9.8	5.7	10.1	6.0	—	—	10.2	6.1	—	—	8.2	6.1	—	—
42.0	8.1	4.0	8.3	4.2	—	—	—	—	—	—	8.5	4.4	—	—	—	—	8.4	4.4	—	—	—	—	8.8	4.8	—	—	7.4	4.7	—	—
44.0	6.9	3.0	—	—	—	—	—	—	—	—	7.2	3.2	—	—	—	—	7.2	3.2	—	—	—	—	—	—	—	—	6.5	3.5	—	—
46.0	—	—	—	—	—	—	—	—	—	—	—	—	—	—	—	—	5.9	2.2	—	—	—	—	—	—	—	—	5.9	2.4	—	—
48.0	—	—	—	—	—	—	—	—	—	—	—	—	—	—	—	—	4.8	—	—	—	—	—	—	—	—	—	—	—	—	—
θ (°)	21	21	29	29	36	36	50	50	65	65	35	35	52	52	65	65	34	38	50	50	65	65	51	51	65	65	50	50	65	65
標準フック	120tフック (2,100kg) 5本掛け										80tフック (1,360kg) 4本掛け						80tフック (1,360kg) 3本掛け													

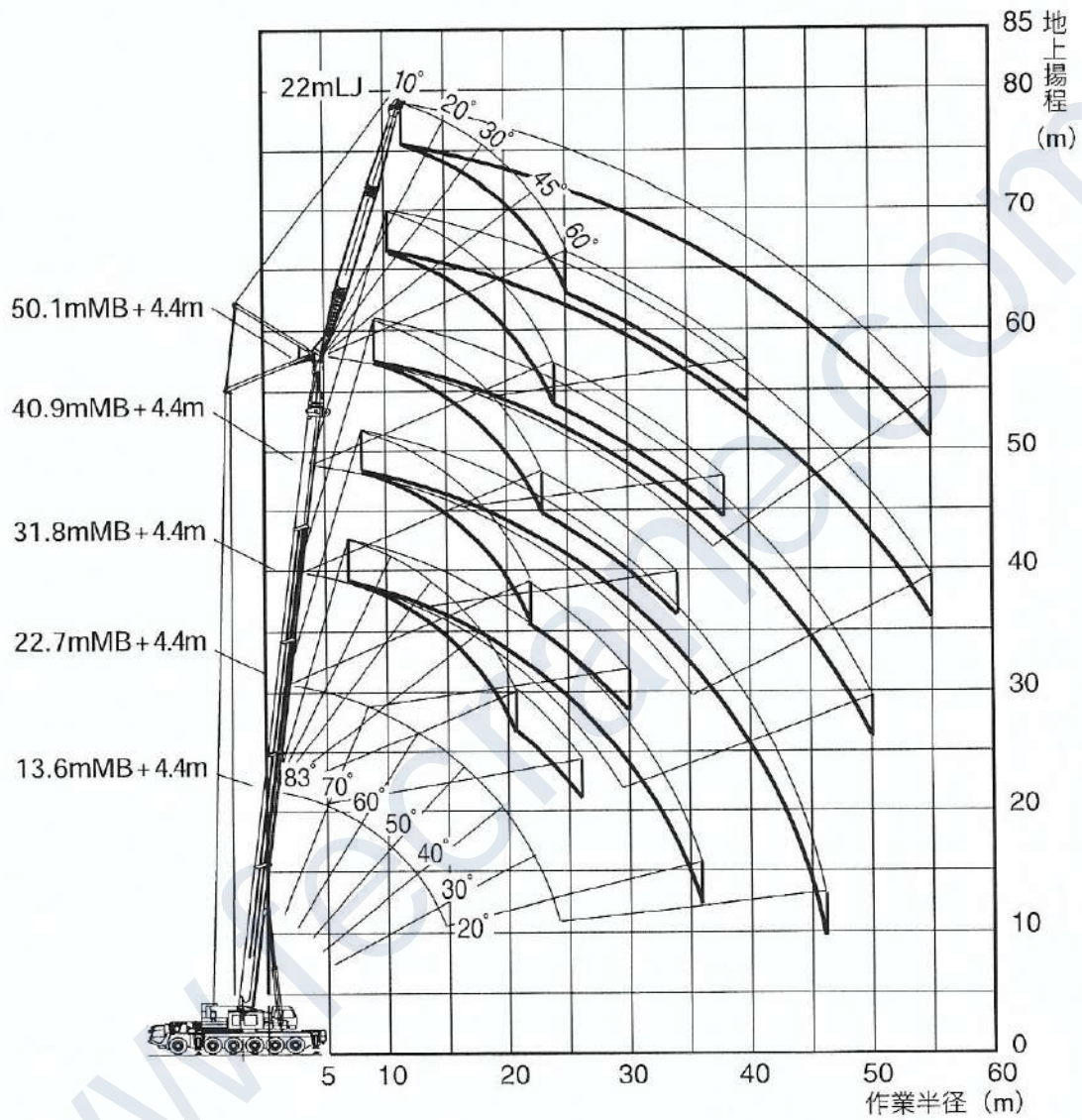
※注 表中のθ (°) は無負荷時の最大ブーム起伏角度を示し、最小は83°です。



ラフィングジブ揚程図 4.4m + 22mLJ



4.4m + 22mLJ



WWW





ラフィングジブ定格総荷重表 (t) LA、LB 性能

4.4m + 22mLJ

作業半径 (m)	13.6mブーム										18.1mブーム										22.7mブーム									
	10°		20°		30°		45°		60°		10°		20°		30°		45°		60°		10°		20°		30°		45°		60°	
	LA	LB	LA	LB	LA	LB	LA	LB	LA	LB	LA	LB	LA	LB	LA	LB	LA	LB	LA	LB	LA	LB	LA	LB	LA	LB	LA	LB	LA	LB
8.0	55.0	55.0	—	—	—	—	—	—	—	—	—	—	—	—	—	—	—	—	—	—	—	—	—	—	—	—	—	—	—	—
9.0	54.3	54.3	—	—	—	—	—	—	—	—	—	—	—	—	—	—	—	—	—	—	—	—	—	—	—	—	—	—	—	—
10.0	53.1	53.1	—	—	—	—	—	—	—	55.0	55.0	—	—	—	—	—	—	—	—	—	—	—	—	—	—	—	—	—	—	—
11.0	51.6	51.6	—	—	—	—	—	—	—	52.7	52.7	—	—	—	—	—	—	—	—	—	—	—	—	—	—	—	—	—	—	—
12.0	50.0	50.0	46.9	46.9	—	—	—	—	—	51.1	51.1	—	—	—	—	—	—	—	—	—	—	—	—	—	—	—	—	—	—	—
14.0	47.0	47.0	43.2	43.2	—	—	—	—	—	48.2	48.2	45.0	45.0	—	—	—	—	—	—	—	—	—	—	—	—	—	—	—	—	—
16.0	44.4	44.4	39.7	39.7	35.5	35.5	—	—	—	45.7	45.7	41.6	41.6	36.5	36.5	—	—	—	—	—	—	—	—	—	—	—	—	—	—	—
18.0	41.1	41.1	36.8	36.8	33.2	33.2	—	—	—	43.4	39.4	38.7	38.7	34.3	34.3	—	—	—	—	—	—	—	—	—	—	—	—	—	—	—
20.0	37.8	35.0	34.2	34.2	31.2	31.2	26.5	26.5	—	39.9	33.3	36.2	34.9	32.4	32.4	27.9	27.9	—	—	—	—	—	—	—	—	—	—	—	—	—
22.0	35.0	30.3	32.0	31.3	29.4	29.4	25.2	25.2	19.2	35.2	28.6	33.9	29.9	30.7	30.7	26.8	26.8	—	—	—	—	—	—	—	—	—	—	—	—	—
24.0	32.1	26.5	30.1	27.4	27.9	27.9	24.1	24.1	18.7	31.2	24.7	32.0	25.9	29.2	27.1	25.8	25.8	20.2	20.2	—	—	—	—	—	—	—	—	—	—	—
26.0	29.0	23.3	28.4	24.1	26.6	24.8	23.2	23.2	18.2	27.9	21.6	29.0	22.6	27.8	23.6	24.9	24.9	19.7	19.7	—	—	—	—	—	—	—	—	—	—	—
28.0	26.3	20.7	26.9	21.3	25.4	21.9	22.4	22.4	—	24.8	19.0	25.7	19.9	26.6	20.7	24.2	21.8	19.3	19.3	23.3	17.5	24.4	18.6	25.5	19.6	24.8	21.0	20.3	20.3	20.3
30.0	23.9	18.5	24.4	19.0	24.3	19.5	21.8	20.1	—	22.2	16.8	22.9	17.5	23.6	18.2	23.6	19.1	—	—	20.7	15.3	21.6	16.2	22.5	17.1	23.7	18.3	20.0	19.0	
32.0	21.6	16.6	22.0	17.0	22.4	17.3	—	—	—	19.9	14.8	20.5	15.5	21.1	16.1	21.8	16.8	—	—	18.4	13.4	19.2	14.2	20.0	15.0	21.0	15.9	—	—	
34.0	19.6	14.9	19.9	15.2	20.1	15.4	—	—	—	17.9	13.2	18.4	13.7	18.9	14.2	19.4	14.7	—	—	16.4	11.7	17.1	12.4	17.8	13.1	18.6	13.9	—	—	
36.0	17.9	13.4	18.0	13.6	—	—	—	—	—	16.1	11.7	16.6	12.2	16.9	12.5	—	—	—	—	14.7	10.3	15.3	10.9	15.8	11.4	16.4	12.0	—	—	
38.0	—	—	—	—	—	—	—	—	—	14.6	10.4	14.9	10.7	15.1	11.0	—	—	—	—	13.1	9.0	13.7	9.5	14.1	9.9	—	—	—	—	
40.0	—	—	—	—	—	—	—	—	—	13.2	9.3	13.4	9.5	—	—	—	—	—	—	11.8	7.8	12.2	8.3	12.5	8.6	—	—	—	—	
42.0	—	—	—	—	—	—	—	—	—	—	—	—	—	—	—	—	—	—	—	10.5	6.8	10.9	7.1	11.1	7.3	—	—	—	—	
44.0	—	—	—	—	—	—	—	—	—	—	—	—	—	—	—	—	—	—	—	9.4	5.8	9.6	6.1	—	—	—	—	—	—	
46.0	—	—	—	—	—	—	—	—	—	—	—	—	—	—	—	—	—	—	—	7.2	4.8	—	—	—	—	—	—	—	—	
θ (°)	21	21	23	23	36	36	54	54	69	69	22	22	24	24	35	35	50	50	68	68	14	14	25	25	34	34	52	52	67	67
標準フック	80tフック (1,360kg) 5本掛け										80tフック (1,360kg) 5本掛け										80tフック (1,360kg) 5本掛け									

※注 表中のθ(°)は無負荷時の最大ブーム起伏角度を示し、最小は83°です。

作業半径 (m)	31.8mブーム										36.4mブーム										40.9mブーム									
	10°		20°		30°		45°		60°		10°		20°		30°		45°		60°		10°		20°		30°		45°		60°	
	LA	LB	LA	LB	LA	LB	LA	LB	LA	LB	LA	LB	LA	LB	LA	LB	LA	LB	LA	LB	LA	LB	LA	LB	LA	LB	LA	LB	LA	LB
12.0	27.0	27.0	—	—	—	—	—	—	—	—	—	—	—	—	—	—	—	—	—	—	—	—	—	—	—	—	—	—	—	—
14.0	27.0	27.0	—	—	—	—	—	—	—	—	—	—	—	—	—	—	—	—	—	—	—	—	—	—	—	—	—	—	—	—
16.0	27.0	27.0	26.4	26.4	—	—	—	—	—	20.0	20.0	—	—	—	—	—	—	—	—	—	—	—	—	—	—	—	—	—	—	—
18.0	27.0	27.0	25.5	25.5	23.2	23.2	—	—	—	20.0	20.0	20.0	20.0	—	—	—	—	—	—	—	—	—	—	—	—	—	—	—	—	—
20.0	26.8	26.8	24.7	24.7	22.6	22.6	—	—	—	20.0	20.0	20.0	20.0	20.0	20.0	—	—	—	—	—	—	—	—	—	—	—	—	—	—	—
22.0	25.8	25.8	24.0	24.0	22.0	22.0	18.9	18.9	—	20.0	20.0	20.0	20.0	20.0	20.0	—	—	—	—	—	—	—	—	—	—	—	—	—	—	—
24.0	25.0	22.5	23.3	23.3	21.5	21.5	18.5	18.5	—	20.0	20.0	20.0	20.0	20.0	20.0	18.7	18.7	—	—	—	—	—	—	—	—	—	—	—	—	—
26.0	24.2	19.4	22.7	20.8	21.0	21.0	18.2	18.2	15.2	20.0	19.2	20.0	20.0	20.0	20.0	18.4	18.4	15.5	15.5	—	—	—	—	—	—	—	—	—	—	—
28.0	22.6	16.8	22.2	18.1	20.6	19.2	17.9	17.9	15.1	20.0	16.6	20.0	17.9	20.0	19.2	18.2	18.2	15.3	15.3	16.5	16.5	16.5	16.5	16.5	16.5	16.5	16.5	16.5	16.5	16.5
30.0	20.0	14.6	21.1	15.7	20.2	16.8	17.7	17.7	15.0	19.8	14.4	20.0	15.6	20.0	16.7	17.9	17.9	15.2	15.2	16.5	14.1	16.5	15.3	16.5	16.5	16.5	16.5	16.5	16.5	16.5
32.0	17.7	12.7	18.7	13.7	19.7	14.6	17.5	15.8	14.9	17.5	12.5	18.6	13.6	19.6	14.6	17.7	15.8	15.1	15.1	15.9	12.2	16.3	13.3	16.5	16.5	16.5	16.5	16.5	16.5	16.5
34.0	15.7	11.0	16.7	12.0	17.5	12.8	17.4	13.8	14.9	15.5	10.8	16.5	11.8	17.4	12.7	17.5	13.8	15.0	14.5	14.6	10.5	15.0	11.6	15.4	12.5	16.0	13.7	15.2	14.5	
36.0	14.0	9.6	14.8	10.4	15.6	11.1	16.4	12.0	—	13.8	9.4	14.7	10.3	15.5	11.1	16.5	12.0	15.0	12.6	13.4	9.1	13.8	10.0	14.1	10.9	14.7	11.9	15.1	12.6	
38.0	12.5	8.3	13.2	9.0	13.8	9.7	14.6	10.4	—	12.3	8.1	13.1	8.9	13.8	9.6	14.6	10.5	—	—	12.0	7.8	12.7	8.7	13.0	9.4	13.5	10.4	14.1	10.9	
40.0	11.1	7.2	11.8	7.8	12.3	8.4	12.9	9.0	—	10.9	7.0	11.6	7.7	12.3	8.3	13.0	9.0	—	—	10.6	6.7	11.4	7.5	12.0	8.2	12.5	9.0	—	—	
42.0	9.9	6.1	10.5	6.7	10.9	7.2	11.4	7.7	—	9.7	5.8	10.3	6.6	10.9	7.2	11.5	7.8	—	—	9.3	5.5	10.1	6.4	10.7	7.0	11.4	7.7	—	—	
44.0	8.8	5.0	9.3	5.7	9.7	6.1	—	—	—	8.5	4.8	9.2	5.5	9.6	6.1	10.1	6.6	—	—	8.2	4.4	8.9	5.2	9.5	5.9	10.1	6.5	—	—	
46.0	7.7	4.1	8.2	4.6	8.5	5.0	—	—	—	7.5	3.8	8.0	4.4	8.5	5.0	8.9	5.4	—	—	7.1	3.4	7.8	4.2	8.4	4.8	8.9	5.4	—	—	
48.0	6.7	3.2	7.1	3.6	7.4	3.9	—	—	—	6.5	2.9	7.0	3.4	7.4	3.9	—	—	—	—	6.1	2.5	6.8	3.2	7.3	3.7	7.7	4.2	—	—	
50.0	5.8	2.3	6.1	2.7	—	—	—	—	—	5.5	2.1	6.0	2.6	6.3	2.9	—	—	—	—	5.2	—	5.7	2.3	6.2	2.8	—	—	—	—	
55.0	—	—	—	—	—	—	—	—	—	—	—	—	—	—	—	—	—	—	—	3.1	—	3.5	—	3.8	—	—	—	—	—	
θ (°)	29	29	32	32	38	38	52	52	67	67	37	37	39	39	41	41	50	50	66	66	35	45	37	45	38	46	51	51	66	66
標準フック	80tフック (1,360kg) 4本掛け										80tフック (1,360kg) 3本掛け										80tフック (1,360kg) 3本掛け									

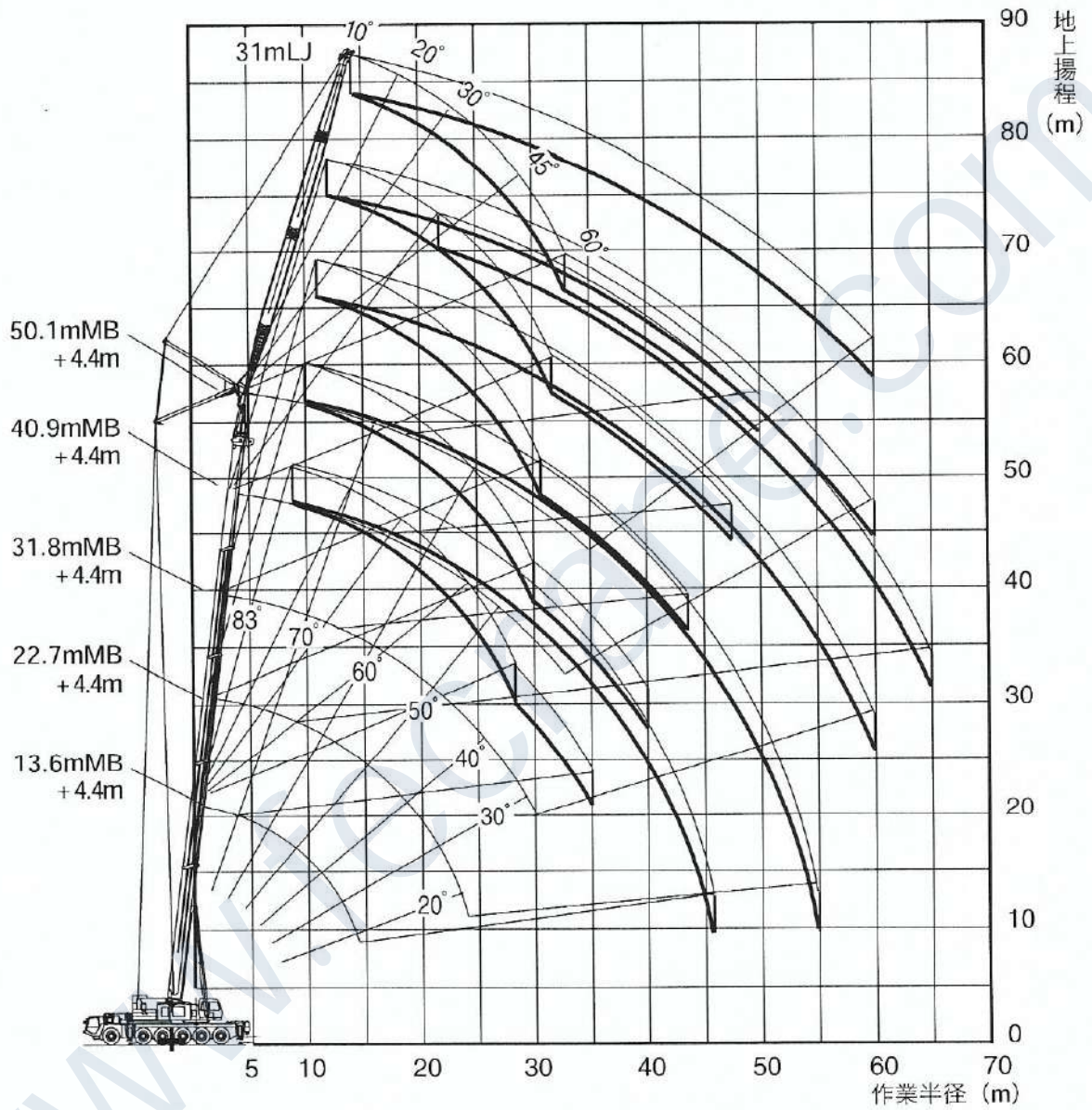
※注 表中のθ(°)は無負荷時の最大ブーム起伏角度を示し、最小は83°です。

作業半径 (m)	45.5mブーム										50.1mブーム									
	10°		20°		30°		45°		60°		10°		20°		30°		45°		60°	
	LA	LB	LA	LB	LA															

ラフィングジブ揚程図 4.4m + 31mLJ



4.4m + 31mLJ

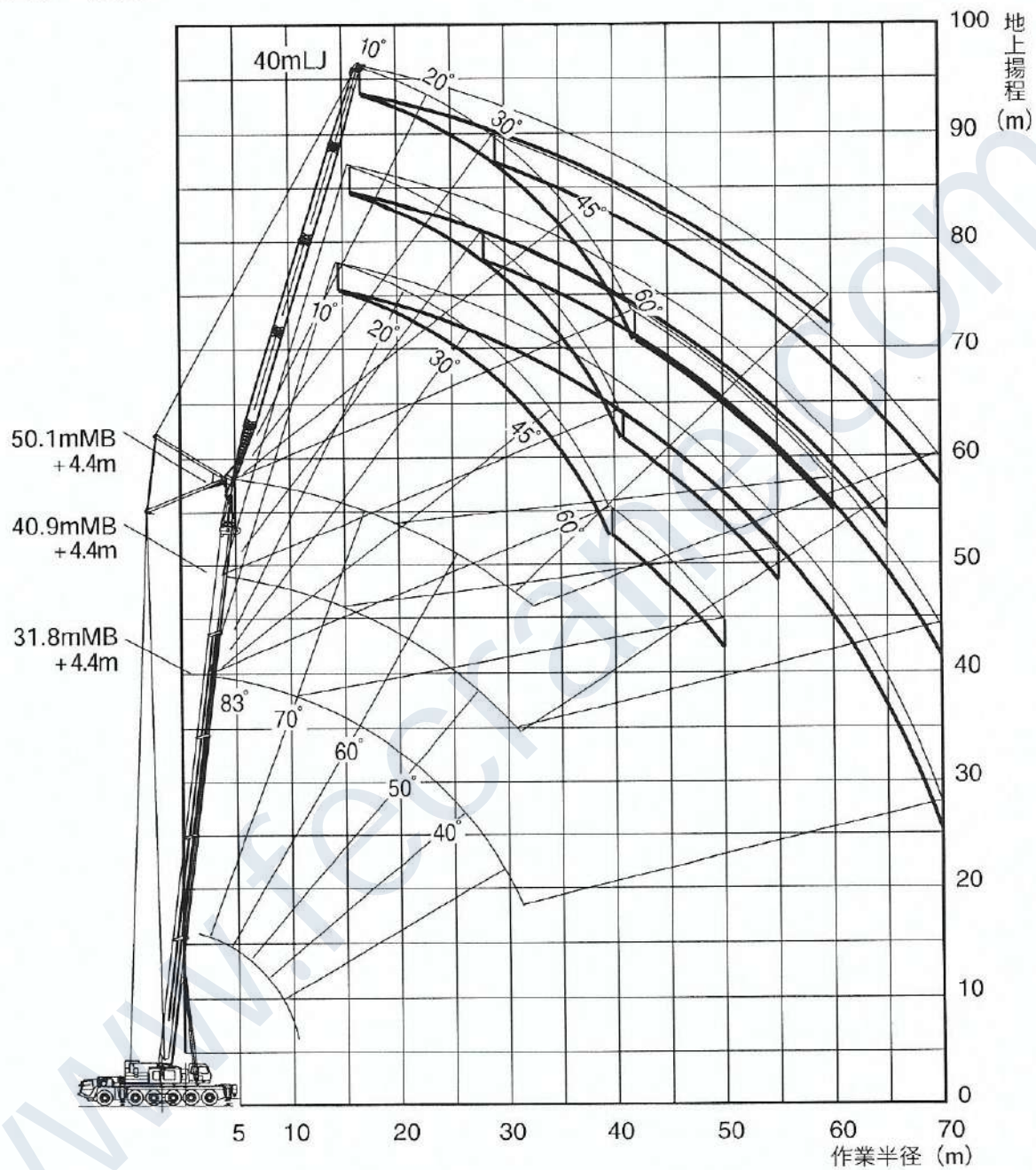




ラフィングジブ揚程図 4.4m + 40mLJ



4.4m + 40mLJ





ラフティングジブ定格総荷重表 (t) LA、LB 性能

4.4m + 40mLJ

作業半径 (m)	31.8m ブーム										36.4m ブーム										40.9m ブーム									
	10°		20°		30°		45°		60°		10°		20°		30°		45°		60°		10°		20°		30°		45°		60°	
	LA	LB	LA	LB	LA	LB	LA	LB	LA	LB	LA	LB	LA	LB	LA	LB	LA	LB	LA	LB	LA	LB	LA	LB	LA	LB	LA	LB	LA	LB
18.0	11.2	11.2	—	—	—	—	—	—	—	—	—	—	—	—	—	—	—	—	—	—	—	—	—	—	—	—	—	—	—	—
20.0	11.2	11.2	—	—	—	—	—	—	—	9.3	9.3	—	—	—	—	—	—	—	—	—	—	—	—	—	—	—	—	—	—	—
22.0	11.2	11.2	—	—	—	—	—	—	—	9.3	9.3	—	—	—	—	—	—	—	—	—	—	—	—	—	—	—	—	—	—	—
24.0	11.2	11.2	11.2	11.2	—	—	—	—	—	9.3	9.3	—	—	—	—	—	—	—	—	—	—	—	—	—	—	—	—	—	—	—
26.0	11.2	11.2	11.2	11.2	—	—	—	—	—	9.3	9.3	9.3	9.3	—	—	—	—	—	—	—	—	—	—	—	—	—	—	—	—	—
28.0	11.2	11.2	11.2	11.2	—	—	—	—	—	9.3	9.3	9.3	9.3	—	—	—	—	—	—	—	—	—	—	—	—	—	—	—	—	—
30.0	11.2	11.2	11.2	11.2	11.2	11.2	—	—	—	9.3	9.3	9.3	9.3	—	—	—	—	—	—	—	—	—	—	—	—	—	—	—	—	—
32.0	11.2	11.2	11.2	11.2	11.2	11.2	—	—	—	9.3	9.3	9.3	9.3	9.3	9.3	—	—	—	—	—	—	—	—	—	—	—	—	—	—	—
34.0	11.2	11.2	11.2	11.2	11.2	11.2	—	—	—	9.3	9.3	9.3	9.3	9.3	9.3	—	—	—	—	—	—	—	—	—	—	—	—	—	—	—
36.0	11.2	11.2	11.2	11.2	11.2	11.2	—	—	—	9.3	9.3	9.3	9.3	9.3	9.3	—	—	—	—	—	—	—	—	—	—	—	—	—	—	—
38.0	11.2	11.0	11.2	11.2	11.2	11.2	10.3	10.3	—	9.3	9.3	9.3	9.3	9.3	9.3	9.3	—	—	—	—	—	—	—	—	—	—	—	—	—	—
40.0	11.2	9.8	11.2	11.1	11.2	11.2	10.0	10.0	—	9.3	9.3	9.3	9.3	9.3	9.3	9.3	—	—	—	—	—	—	—	—	—	—	—	—	—	—
42.0	11.2	8.7	11.2	9.9	11.2	11.1	9.6	9.6	7.9	7.9	9.3	8.3	9.3	9.3	9.3	9.3	9.3	—	—	—	—	—	—	—	—	—	—	—	—	—
44.0	11.2	7.7	11.2	8.8	10.7	9.9	9.3	9.3	7.8	7.8	9.3	7.3	9.3	8.5	9.3	9.3	9.3	9.3	7.9	7.9	7.5	6.9	7.5	7.5	7.5	7.5	7.5	7.5	7.5	7.5
46.0	10.1	6.8	11.2	7.8	10.3	8.8	9.0	9.0	7.7	7.7	9.3	6.4	9.3	7.5	9.3	8.6	9.2	9.2	7.8	7.8	7.5	5.9	7.5	7.2	7.5	7.5	7.5	7.5	7.5	7.5
48.0	9.1	5.9	10.2	6.9	9.9	7.8	8.7	8.7	7.6	7.6	8.7	5.4	9.3	6.6	9.3	7.6	8.9	8.9	7.7	7.7	7.5	5.0	7.5	6.3	7.5	7.4	7.5	7.5	7.5	7.5
50.0	8.2	5.0	9.2	6.1	9.5	6.9	8.5	8.1	7.5	7.5	7.7	4.5	8.8	5.7	9.3	6.7	8.7	7.9	7.7	7.7	7.3	4.1	7.5	5.4	7.5	6.5	7.5	7.5	7.5	7.5
55.0	6.1	3.1	7.0	4.0	7.7	4.9	6.0	5.8	—	—	5.7	2.7	6.6	3.7	7.5	4.6	8.1	5.7	7.6	6.3	5.3	2.2	6.3	3.3	6.8	4.3	7.4	5.5	7.5	6.2
60.0	4.4	1.6	5.1	2.3	5.7	2.9	6.3	3.6	—	—	3.9	—	4.7	1.9	5.4	2.6	6.2	3.5	—	—	—	—	—	—	—	—	—	—	—	—
65.0	2.8	—	3.3	—	3.7	—	—	—	—	—	2.4	—	3.0	—	3.6	—	—	—	—	—	—	—	—	—	—	—	—	—	—	—
70.0	1.5	—	1.7	—	—	—	—	—	—	—	—	—	1.5	—	1.8	—	—	—	—	—	—	—	—	—	—	—	—	—	—	—
θ (°)	23	40	26	45	40	48	52	52	70	70	39	50	35	49	37	52	56	56	65	65	43	53	40	52	43	55	53	53	67	67
標準フック	11.2tフック (430kg) 1本掛け										11.2tフック (430kg) 1本掛け										11.2tフック (430kg) 1本掛け									

※注 表中のθ(°)は無負荷時の最大ブーム起伏角度を示し、最小は83°です。

作業半径 (m)	45.5m ブーム										50.1m ブーム																			
	10°		20°		30°		45°		60°		10°		20°		30°		45°		60°											
	LA	LB	LA	LB	LA	LB	LA	LB	LA	LB	LA	LB	LA	LB	LA	LB	LA	LB	LA	LB										
22.0	6.0	6.0	—	—	—	—	—	—	—	—	4.5	4.5	—	—	—	—	—	—	—	—	—	—	—	—	—	—	—	—	—	
24.0	6.0	6.0	—	—	—	—	—	—	—	—	4.5	4.5	—	—	—	—	—	—	—	—	—	—	—	—	—	—	—	—	—	
26.0	6.0	6.0	—	—	—	—	—	—	—	—	4.5	4.5	—	—	—	—	—	—	—	—	—	—	—	—	—	—	—	—	—	
28.0	6.0	6.0	6.0	6.0	—	—	—	—	—	—	4.5	4.5	4.5	4.5	—	—	—	—	—	—	—	—	—	—	—	—	—	—	—	—
30.0	6.0	6.0	6.0	6.0	—	—	—	—	—	—	4.5	4.5	4.5	4.5	—	—	—	—	—	—	—	—	—	—	—	—	—	—	—	—
32.0	6.0	6.0	6.0	6.0	—	—	—	—	—	—	4.5	4.5	4.5	4.5	—	—	—	—	—	—	—	—	—	—	—	—	—	—	—	—
34.0	6.0	6.0	6.0	6.0	6.0	6.0	—	—	—	—	4.5	4.5	4.5	4.5	4.5	4.5	—	—	—	—	—	—	—	—	—	—	—	—	—	—
36.0	6.0	6.0	6.0	6.0	6.0	6.0	—	—	—	—	4.5	4.5	4.5	4.5	4.5	4.5	—	—	—	—	—	—	—	—	—	—	—	—	—	—
38.0	6.0	6.0	6.0	6.0	6.0	6.0	—	—	—	—	4.5	4.5	4.5	4.5	4.5	4.5	—	—	—	—	—	—	—	—	—	—	—	—	—	—
40.0	6.0	6.0	6.0	6.0	6.0	6.0	6.0	6.0	—	—	4.5	4.5	4.5	4.5	4.5	4.5	—	—	—	—	—	—	—	—	—	—	—	—	—	—
42.0	6.0	6.0	6.0	6.0	6.0	6.0	6.0	6.0	—	—	4.5	4.5	4.5	4.5	4.5	4.5	4.5	4.5	—	—	—	—	—	—	—	—	—	—	—	—
44.0	6.0	6.0	6.0	6.0	6.0	6.0	6.0	6.0	—	—	4.5	4.5	4.5	4.5	4.5	4.5	4.5	4.5	—	—	—	—	—	—	—	—	—	—	—	—
46.0	6.0	5.5	6.0	6.0	6.0	6.0	6.0	6.0	6.0	6.0	4.5	4.5	4.5	4.5	4.5	4.5	4.5	4.5	4.5	4.5	3.5	3.5	—	—	—	—	—	—	—	—
48.0	6.0	4.5	6.0	6.0	6.0	6.0	6.0	6.0	6.0	6.0	4.5	4.1	4.5	4.5	4.5	4.5	4.5	4.5	4.5	4.5	3.4	3.4	—	—	—	—	—	—	—	—
50.0	6.0	3.7	6.0	5.0	6.0	6.0	6.0	6.0	6.0	6.0	4.5	3.2	4.5	4.5	4.5	4.5	4.5	4.5	4.5	4.5	3.4	3.4	—	—	—	—	—	—	—	—
55.0	4.9	—	5.7	3.0	6.0	4.0	6.0	5.4	6.0	6.0	3.5	—	4.0	2.6	4.5	3.8	4.3	4.3	3.3	3.3	—	—	—	—	—	—	—	—	—	—
60.0	3.1	—	4.1	—	4.9	2.1	5.4	3.2	—	—	2.6	—	3.0	—	3.4	—	3.9	3.1	3.3	3.3	—	—	—	—	—	—	—	—	—	—
65.0	1.6	—	2.4	—	3.1	—	3.9	—	—	—	—	—	2.1	—	2.4	—	2.8	—	—	—	—	—	—	—	—	—	—	—	—	—
70.0	—	—	—	—	1.5	—	2.0	—	—	—	—	—	—	—	1.3	—	1.9	—	—	—	—	—	—	—	—	—	—	—	—	—
θ (°)	46	59	50	59	47	58	50	56	69	69	53	61	53	61	51	64	54	64	66	66	—	—	—	—	—	—	—	—	—	—
標準フック	11.2tフック (430kg) 1本掛け										11.2tフック (430kg) 1本掛け																			

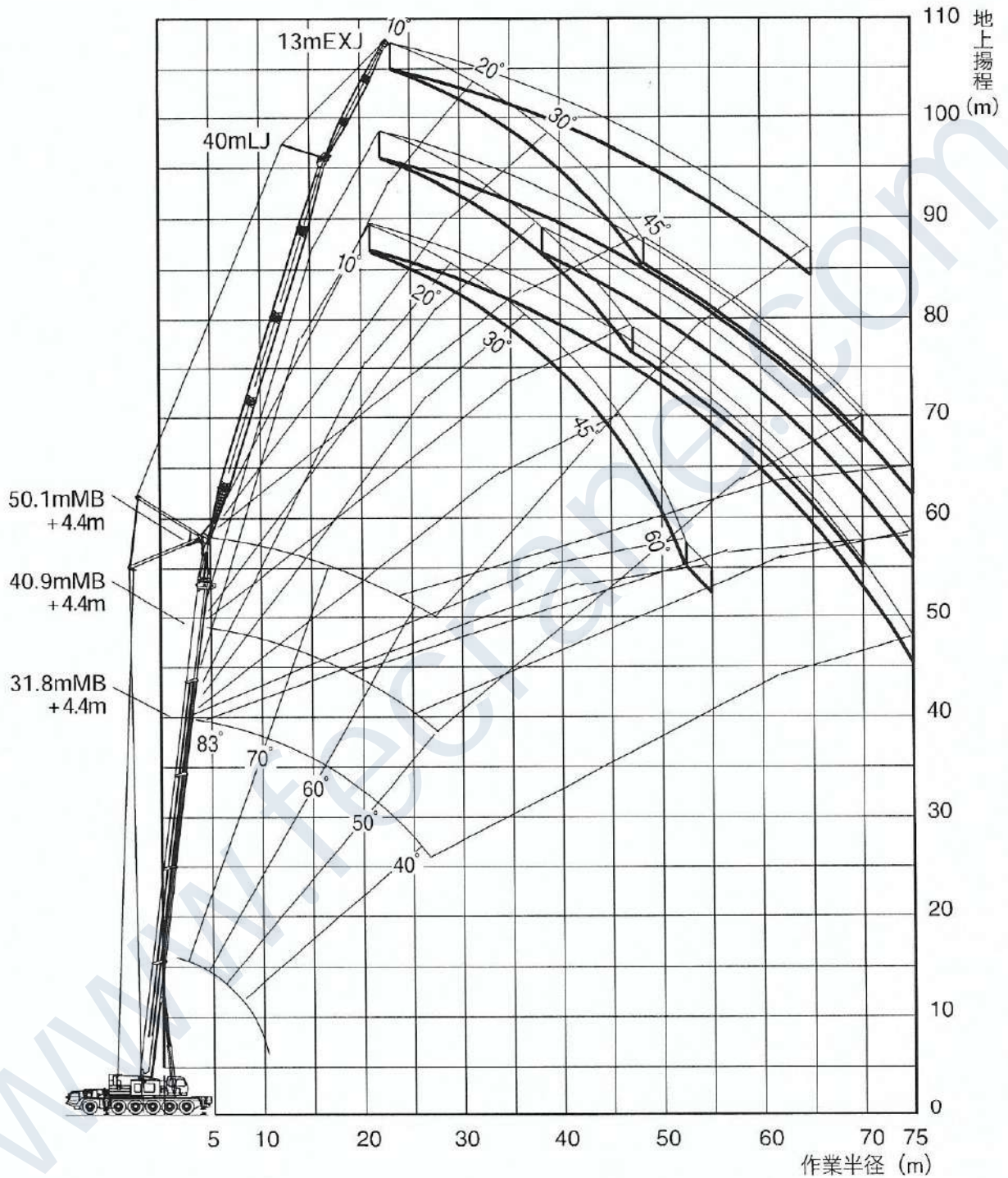
※注 表中のθ(°)は無負荷時の最大ブーム起伏角度を示し、最小は83°です。



ラフィングジブ揚程図 4.4m + 40mLJ + 13mEXJ



4.4m + 40mLJ+13mEXJ





ラフィングジブ定格総荷重表 (t) LA、LB 性能

4.4m + 40mFLJ + 13mEXJ

作業半径 (m)	31.8mブーム										36.4mブーム								
	10°		20°		30°		45°		60°		10°		20°		30°		45°		
	LA	LB	LA	LB	LA	LB	LA	LB	LA	LB	LA	LB	LA	LB	LA	LB	LA	LB	
24.0	6.6	6.6	—	—	—	—	—	—	—	—	—	—	—	—	—	—	—	—	—
26.0	6.6	6.6	—	—	—	—	—	—	—	—	5.1	5.1	—	—	—	—	—	—	—
28.0	6.6	6.6	—	—	—	—	—	—	—	—	5.1	5.1	—	—	—	—	—	—	—
30.0	6.6	6.6	—	—	—	—	—	—	—	—	5.1	5.1	—	—	—	—	—	—	—
32.0	6.6	6.6	6.6	6.6	—	—	—	—	—	—	5.1	5.1	—	—	—	—	—	—	—
34.0	6.6	6.6	6.6	6.6	—	—	—	—	—	—	5.1	5.1	5.1	5.1	—	—	—	—	—
36.0	6.6	6.6	6.6	6.6	—	—	—	—	—	—	5.1	5.1	5.1	5.1	—	—	—	—	—
38.0	6.6	6.6	6.6	6.6	—	—	—	—	—	—	5.1	5.1	5.1	5.1	—	—	—	—	—
40.0	6.6	6.6	6.6	6.6	6.6	6.6	—	—	—	—	5.1	5.1	5.1	5.1	—	—	—	—	—
42.0	6.6	6.6	6.6	6.6	6.6	6.6	—	—	—	—	5.1	5.1	5.1	5.1	5.1	5.1	—	—	—
44.0	6.6	6.6	6.6	6.6	6.6	6.6	—	—	—	—	5.1	5.1	5.1	5.1	5.1	5.1	—	—	—
46.0	6.6	6.6	6.6	6.6	6.6	6.6	—	—	—	—	5.1	5.1	5.1	5.1	5.1	5.1	—	—	—
48.0	6.6	6.6	6.6	6.6	6.6	6.6	—	—	—	—	5.1	5.1	5.1	5.1	5.1	5.1	—	—	—
50.0	6.6	6.6	6.6	6.6	6.6	6.6	6.2	6.2	—	—	5.1	5.1	5.1	5.1	5.1	5.1	5.1	5.1	5.1
55.0	6.6	4.9	6.6	5.9	6.5	6.5	6.0	6.0	5.3	5.3	5.1	4.4	5.1	5.1	5.1	5.1	5.1	5.1	5.1
60.0	5.9	3.2	6.3	4.3	6.2	5.1	5.7	5.7	—	—	5.1	2.7	5.1	3.9	5.1	4.9	4.9	5.1	5.1
65.0	4.3	1.8	5.2	2.7	5.9	3.6	5.6	4.6	—	—	3.9	—	4.8	2.3	5.1	3.3	5.1	4.4	4.4
70.0	3.0	—	3.7	—	4.3	2.0	—	—	—	—	2.5	—	3.4	—	4.1	1.7	—	—	—
75.0	1.8	—	2.3	—	—	—	—	—	—	—	1.3	—	2.0	—	2.6	—	—	—	—
θ (°)	36	47	41	47	51	51	63	63	79	79	40	54	45	55	49	55	65	65	65
標準フック	11.2tフック (430kg) 1本掛け										11.2tフック (430kg) 1本掛け								

※注 表中のθ(°)は無負荷時の最大ブーム起伏角度を示し、最小は83°です。

作業半径 (m)	40.9mブーム								45.5mブーム								50.1mブーム							
	10°		20°		30°		45°		10°		20°		30°		45°		10°		20°		30°		45°	
	LA	LB	LA	LB	LA	LB	LA	LB	LA	LB	LA	LB	LA	LB	LA	LB	LA	LB	LA	LB	LA	LB	LA	LB
26.0	4.0	4.0	—	—	—	—	—	—	—	—	—	—	—	—	—	—	—	—	—	—	—	—	—	—
28.0	4.0	4.0	—	—	—	—	—	—	3.3	3.3	—	—	—	—	—	—	2.0	2.0	—	—	—	—	—	—
30.0	4.0	4.0	—	—	—	—	—	—	3.3	3.3	—	—	—	—	—	—	2.0	2.0	—	—	—	—	—	—
32.0	4.0	4.0	—	—	—	—	—	—	3.3	3.3	—	—	—	—	—	—	2.0	2.0	—	—	—	—	—	—
34.0	4.0	4.0	4.0	4.0	—	—	—	—	3.3	3.3	—	—	—	—	—	—	2.0	2.0	—	—	—	—	—	—
36.0	4.0	4.0	4.0	4.0	—	—	—	—	3.3	3.3	3.3	3.3	—	—	—	—	2.0	2.0	—	—	—	—	—	—
38.0	4.0	4.0	4.0	4.0	—	—	—	—	3.3	3.3	3.3	3.3	—	—	—	—	2.0	2.0	2.0	2.0	—	—	—	—
40.0	4.0	4.0	4.0	4.0	—	—	—	—	3.3	3.3	3.3	3.3	—	—	—	—	2.0	2.0	2.0	2.0	—	—	—	—
42.0	4.0	4.0	4.0	4.0	4.0	4.0	—	—	3.3	3.3	3.3	3.3	—	—	—	—	2.0	2.0	2.0	2.0	—	—	—	—
44.0	4.0	4.0	4.0	4.0	4.0	4.0	—	—	3.3	3.3	3.3	3.3	3.3	3.3	—	—	2.0	2.0	2.0	2.0	2.0	2.0	—	—
46.0	4.0	4.0	4.0	4.0	4.0	4.0	—	—	3.3	3.3	3.3	3.3	3.3	3.3	—	—	2.0	2.0	2.0	2.0	2.0	2.0	—	—
48.0	4.0	4.0	4.0	4.0	4.0	4.0	—	—	3.3	3.3	3.3	3.3	3.3	3.3	—	—	2.0	2.0	2.0	2.0	2.0	2.0	—	—
50.0	4.0	4.0	4.0	4.0	4.0	4.0	—	—	3.3	3.3	3.3	3.3	3.3	3.3	—	—	2.0	2.0	2.0	2.0	2.0	2.0	—	—
55.0	4.0	3.9	4.0	4.0	4.0	4.0	4.0	4.0	3.3	3.3	3.3	3.3	3.3	3.3	3.3	3.3	2.0	—	2.0	2.0	2.0	2.0	2.0	2.0
60.0	4.0	2.3	4.0	3.5	4.0	4.0	4.0	4.0	3.3	—	3.3	3.2	3.3	3.3	3.3	3.3	2.0	—	2.0	—	2.0	2.0	2.0	2.0
65.0	3.5	—	4.0	2.0	4.0	3.0	4.0	4.0	3.0	—	3.3	—	3.3	2.7	3.3	3.3	2.0	—	2.0	—	2.0	—	2.0	2.0
70.0	2.1	—	3.0	—	3.8	—	4.0	2.5	1.7	—	2.7	—	3.3	—	3.3	2.4	—	—	1.9	—	2.0	—	2.0	2.0
75.0	—	—	1.6	—	2.3	—	—	—	—	—	1.3	—	—	—	—	—	—	—	—	—	1.6	—	2.0	—
θ (°)	48	56	48	57	52	61	62	62	51	61	51	63	55	63	64	64	56	66	57	67	57	68	61	66
標準フック	11.2tフック (430kg) 1本掛け								11.2tフック (430kg) 1本掛け								11.2tフック (430kg) 1本掛け							

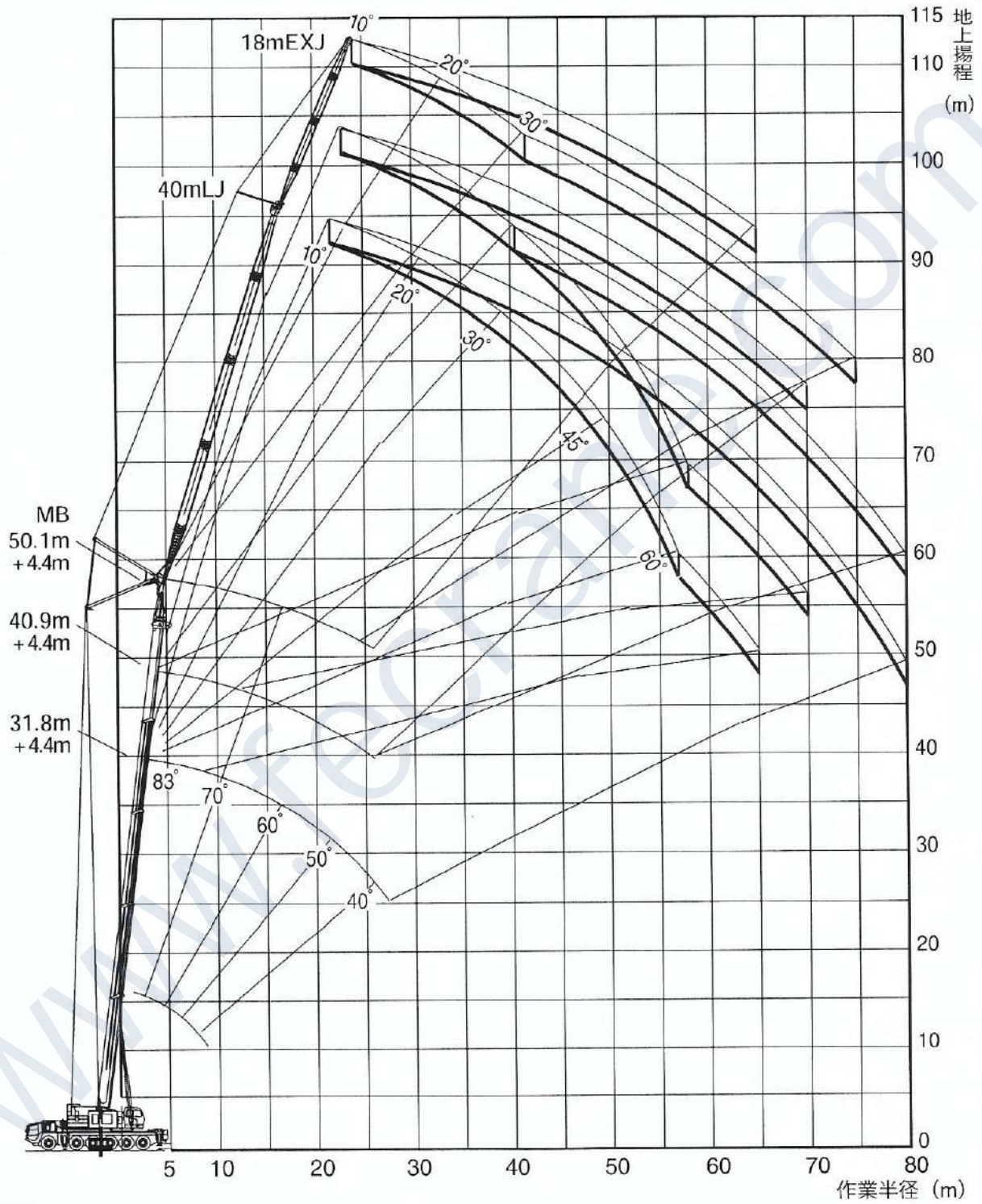
※注 表中のθ(°)は無負荷時の最大ブーム起伏角度を示し、最小は83°です。



ラフィングジブ揚程図 4.4m + 40mLJ+18mEXJ



4.4m + 40mLJ+18mEXJ





ラフィングジブ定格総荷重表 (t) LA、LB 性能

4.4m + 40mFLJ + 18mEXJ

作業半径 (m)	31.8m ブーム										36.4m ブーム									
	10°		20°		30°		45°		60°		10°		20°		30°		45°		60°	
	LA	LB	LA	LB	LA	LB	LA	LB	LA	LB	LA	LB	LA	LB	LA	LB	LA	LB	LA	LB
26.0	4.6	4.6	—	—	—	—	—	—	—	—	3.8	3.8	—	—	—	—	—	—	—	—
28.0	4.6	4.6	—	—	—	—	—	—	—	—	3.8	3.8	—	—	—	—	—	—	—	—
30.0	4.6	4.6	—	—	—	—	—	—	—	—	3.8	3.8	—	—	—	—	—	—	—	—
32.0	4.6	4.6	—	—	—	—	—	—	—	—	3.8	3.8	—	—	—	—	—	—	—	—
34.0	4.6	4.6	4.6	4.6	—	—	—	—	—	—	3.8	3.8	—	—	—	—	—	—	—	—
36.0	4.6	4.6	4.6	4.6	—	—	—	—	—	—	3.8	3.8	3.8	3.8	—	—	—	—	—	—
38.0	4.6	4.6	4.6	4.6	—	—	—	—	—	—	3.8	3.8	3.8	3.8	—	—	—	—	—	—
40.0	4.6	4.6	4.6	4.6	—	—	—	—	—	—	3.8	3.8	3.8	3.8	—	—	—	—	—	—
42.0	4.6	4.6	4.6	4.6	4.6	4.6	—	—	—	—	3.8	3.8	3.8	3.8	—	—	—	—	—	—
44.0	4.6	4.6	4.6	4.6	4.6	4.6	—	—	—	—	3.8	3.8	3.8	3.8	3.8	3.8	—	—	—	—
46.0	4.6	4.6	4.6	4.6	4.6	4.6	—	—	—	—	3.8	3.8	3.8	3.8	3.8	3.8	—	—	—	—
48.0	4.6	4.6	4.6	4.6	4.6	4.6	—	—	—	—	3.8	3.8	3.8	3.8	3.8	3.8	—	—	—	—
50.0	4.6	4.6	4.6	4.6	4.6	4.6	—	—	—	—	3.8	3.8	3.8	3.8	3.8	3.8	—	—	—	—
55.0	4.6	4.6	4.6	4.6	4.6	4.6	4.6	4.6	—	—	3.8	3.8	3.8	3.8	3.8	3.8	3.8	3.8	—	—
60.0	4.6	3.7	4.6	4.6	4.6	4.6	4.5	4.5	4.4	4.4	3.8	3.2	3.8	3.8	3.8	3.8	3.8	3.8	3.8	3.8
65.0	4.6	2.3	4.5	3.3	4.4	4.3	4.3	4.3	4.3	4.3	3.8	1.8	3.8	2.9	3.8	3.8	3.8	3.8	3.8	3.8
70.0	3.5	—	4.3	2.0	4.2	2.8	4.2	3.9	—	—	3.0	—	3.8	1.6	3.8	2.5	3.8	3.8	—	—
75.0	2.3	—	3.0	—	3.7	1.5	4.1	2.3	—	—	1.8	—	2.6	—	3.4	—	3.8	2.2	—	—
80.0	1.2	—	1.8	—	2.3	—	—	—	—	—	—	—	1.4	—	2.1	—	—	—	—	—
θ (°)	35	51	40	52	44	51	56	56	73	73	44	53	44	54	49	59	59	59	75	75
標準フック	11.2 tフック (430kg) 1本掛け										11.2 tフック (430kg) 1本掛け									

※注 表中のθ(°)は無負荷時の最大ブーム起伏角度を示し、最小は83°です。

作業半径 (m)	40.9m ブーム										45.5m ブーム										50.1m ブーム					
	10°		20°		30°		45°		60°		10°		20°		30°		45°		60°		10°		20°		30°	
	LA	LB	LA	LB	LA	LB	LA	LB	LA	LB	LA	LB	LA	LB	LA	LB	LA	LB	LA	LB	LA	LB	LA	LB	LA	LB
28.0	3.0	3.0	—	—	—	—	—	—	—	—	2.0	2.0	—	—	—	—	—	—	—	—	1.2	1.2	—	—	—	—
30.0	3.0	3.0	—	—	—	—	—	—	—	—	2.0	2.0	—	—	—	—	—	—	—	—	1.2	1.2	—	—	—	—
32.0	3.0	3.0	—	—	—	—	—	—	—	—	2.0	2.0	—	—	—	—	—	—	—	—	1.2	1.2	—	—	—	—
34.0	3.0	3.0	—	—	—	—	—	—	—	—	2.0	2.0	—	—	—	—	—	—	—	—	1.2	1.2	—	—	—	—
36.0	3.0	3.0	3.0	3.0	—	—	—	—	—	—	2.0	2.0	—	—	—	—	—	—	—	—	1.2	1.2	—	—	—	—
38.0	3.0	3.0	3.0	3.0	—	—	—	—	—	—	2.0	2.0	2.0	2.0	—	—	—	—	—	—	1.2	1.2	1.2	1.2	—	—
40.0	3.0	3.0	3.0	3.0	—	—	—	—	—	—	2.0	2.0	2.0	2.0	—	—	—	—	—	—	1.2	1.2	1.2	1.2	—	—
42.0	3.0	3.0	3.0	3.0	—	—	—	—	—	—	2.0	2.0	2.0	2.0	—	—	—	—	—	—	1.2	1.2	1.2	1.2	—	—
44.0	3.0	3.0	3.0	3.0	3.0	—	—	—	—	—	2.0	2.0	2.0	2.0	—	—	—	—	—	—	1.2	1.2	1.2	1.2	—	—
46.0	3.0	3.0	3.0	3.0	3.0	3.0	—	—	—	—	2.0	2.0	2.0	2.0	2.0	2.0	—	—	—	—	1.2	1.2	1.2	1.2	—	—
48.0	3.0	3.0	3.0	3.0	3.0	3.0	—	—	—	—	2.0	2.0	2.0	2.0	2.0	2.0	—	—	—	—	1.2	1.2	1.2	1.2	1.2	1.2
50.0	3.0	3.0	3.0	3.0	3.0	3.0	—	—	—	—	2.0	2.0	2.0	2.0	2.0	2.0	—	—	—	—	1.2	1.2	1.2	1.2	1.2	1.2
55.0	3.0	3.0	3.0	3.0	3.0	3.0	3.0	3.0	—	—	2.0	2.0	2.0	2.0	2.0	2.0	—	—	—	—	1.2	1.2	1.2	1.2	1.2	1.2
60.0	3.0	2.7	3.0	3.0	3.0	3.0	3.0	3.0	—	—	2.0	—	2.0	2.0	2.0	2.0	2.0	2.0	—	—	1.2	—	1.2	1.2	1.2	1.2
65.0	3.0	—	3.0	2.5	3.0	3.0	3.0	3.0	3.0	3.0	2.0	—	2.0	—	2.0	2.0	2.0	2.0	2.0	2.0	1.2	—	1.2	—	1.2	1.2
70.0	2.5	—	3.0	—	3.0	2.2	3.0	3.0	3.0	3.0	2.0	—	2.0	—	2.0	2.0	2.0	2.0	2.0	—	—	1.2	—	1.2	—	
75.0	—	—	2.3	—	3.0	—	3.0	2.0	—	—	—	—	1.9	—	2.0	—	2.0	1.8	—	—	—	—	—	1.2	—	
80.0	—	—	—	—	1.8	—	2.6	—	—	—	—	—	—	1.5	—	2.0	—	—	—	—	—	—	—	—	—	
θ (°)	47	59	52	60	52	61	56	62	71	71	53	63	54	65	54	66	59	64	72	72	59	65	60	66	60	68
標準フック	11.2 tフック (430kg) 1本掛け										11.2 tフック (430kg) 1本掛け										11.2 tフック (430kg) 1本掛け					

※注 表中のθ(°)は無負荷時の最大ブーム起伏角度を示し、最小は83°です。

