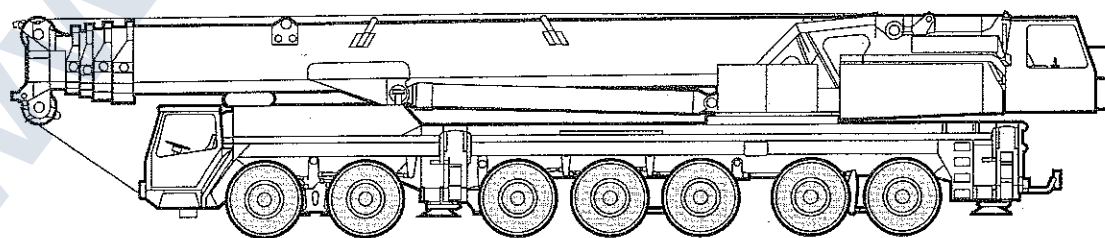


Technische Daten
Technical Data
Caractéristiques techniques

LTM 1300

Mobilkran
Mobile Crane
Grue automotrice



LIEBHERR

Die Traglasten am Teleskopausleger. Lifting capacities at telescopic boom. Forces de levage à la flèche télescopique.

LTM 1300



15,5 m - 60 m



360°



90 t

75%

m	15,5 m		21,1 m	26 m	31,5 m	36,4 m	42 m	46,9 m	52,5 m	57,4 m	60 m	m																				
	3	3,5	4	4,5	5	6	7	8	9	10	12		14	16	18	20	22	24	26	28	30	32	34	36	38	40	42	44	46	48	50	52
3	300	275										3																				
3,5	264	247	200									3,5																				
4	237	224	200	165	65							4																				
4,5	214	198	184	158	64	125						4,5																				
5	190	185	168	150	60	120	94					5																				
6	168	164	156	136	53	111	86	93	54			6																				
7	149	146	143	123	48	103	79	87	49,5	74		7																				
8	133	131	128	113	43,5	95	73	81	46	69	59	40	8																			
9	120	119	116	104	40	88	68	75	42,5	66	56	39	9																			
10	109	108	106	96	36,5	82	63	70	39,5	62	53	38	10																			
12	88	88	86	82	31,5	71	55	62	35	55	48	35	41,5	35	33	12																
14			72	71	27,7	62	49	55	31	49,5	43,5	31,5	38	32,5	31	14																
16			61	60	24,6	54	44	49	27,7	44,5	39,5	29,1	35	30,5	28,8	16																
18			52	52	22,1	48,5	40	43,5	25,1	40	36	26,8	32	28,5	26,6	18																
20				44,5	20,1	43,5	36,5	39	22,9	36,5	33	24,7	29,5	26,6	24,7	20																
22				39	18,5	40	33,5	35,5	21	33,5	30	22,8	27,2	24,9	22,9	22																
24						35	31	32,5	19,4	30,5	28	21,2	25,2	23,2	21,3	24																
26						31	28,9	29,6	18,1	28	26	19,6	23,5	21,6	19,9	26																
28							27,8	27	17,8	25,8	24	18,2	22	20,2	18,7	28																
30									25,4	15,7	23,8	22,4	17	18,9	17,5	30																
32									22,9	14,6	22,1	20,7	15,9	19,2	16,5	32																
34											20,7	19,2	14,9	18,1	15,5	34																
36											19,5	18	14	17,1	14,7	36																
38											17,8	16,9	13,3	16,1	13,9	38																
40												16	12,6	15,2	13,1	40																
42												15,3	12	14,4	12,3	42																
44												13,5	11,4	13,5	11,5	44																
46														12,9	10,9	46																
48														12,3	10,3	48																
50															9,7	50																
52															10,5	52																
54															10,1	54																
56																8,1	56															
I	0		50	94	0	94	0	94	0	94	94	0	94	94	100	I																
II	0		0	0	0	50	94	94	0	94	94	94	94	94	100	II																
III	0		0	0	0	0	50	0	94	50	94	94	94	94	100	III																
IV	0		0	0	94	0	0	0	94	0	0	94	50	94	100	IV																

¹⁾ nach hinten / over rear / en arrière

TAB 80248 / 80275

Anmerkungen zu den Traglasttabellen.

- Die angegebenen Traglasten überschreiten nicht 75 % bzw. 85 % der Kipplast.
- Für die Kranberechnungen gelten die DIN-Vorschriften lt. neuem Gesetz gemäß Bundesarbeitsblatt vom 2/85: Die Traglasten 75 % (Standicherheit) entsprechen DIN 15019, Teil 2. Für die Stahltragwerke gilt DIN 15018, Teil 3. Die haufliche Ausbildung des Krans entspricht DIN 15018, Teil 2 sowie der F. E. M.
- Bei 75 % Kipplastaussnutzung wurde Windstärke 7 = 125 N/m² berücksichtigt. Der Kranbetrieb ist in Abhängigkeit von der Auslegerlänge zwischen Windstärke 5 und 7 zulässig.
- Die Traglasten sind in Tonnen angegeben.
- Das Gewicht des Lasthakens bzw. der Hakenflasche ist von den Traglasten abzuziehen.
- Die Ausladungen sind von Mitte Drehkranz gemessen.
- Traglaständerungen vorbehalten.
- Die Angabe des max. Lastmomentes bezieht sich auf die Traglast 85 % der Kipplastaussnutzung.
- Traglasten über 200 t (220 t bei 85 %) nur mit Zusatzeinrichtung.

Remarks referring to load charts.

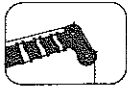
- The tabulated lifting capacities do not exceed 75 % or 85 % of the tipping load.
- When calculating crane stresses and loads, German Industrial Standards (DIN) are applicable, in conformity with new German legislation (published 2/85): the 75 % lifting capacities (stability margin) are as laid down in DIN 15019, part 2. The crane's structural steelwork is in accordance with DIN 15018, part 3. Design and construction of the crane comply with DIN 15018, part 2, and with F. E. M. regulations.
- The 75 % overturning limit values take into account wind force 7 = 125 N/m². Depending on jib length, crane operation may be permissible at wind speeds of between force 5 and 7.
- Lifting capacities are given in metric tons.
- The weight of the hook blocks and hooks must be deducted from the lifting capacities.
- Working radii are measured from the slewing centreline.
- Lifting capacities are subject to modifications.
- The maximum load moment quoted is at 85 % of the overturning load limit.
- Lifting capacities above 200 t (220 t at 85 %) only with special equipment.

Remarques relatives aux tableaux des charges.

- Les forces de levage indiquées ne dépassent pas 75 % ou 85 % de la charge de basculement.
- Conformément au nouveau texte de loi paru au bulletin fédéral de février 1985, les normes DIN ci-après sont appliquées pour les calculs relatifs à la grue: charges à 75 % suivant les prescriptions de la norme DIN 15019, 2ème partie. La norme DIN 15018, 3ème partie est appliquée pour les charpentes. La construction de la grue est réalisée conformément à la norme DIN 15018, 2ème partie, et aux règles de la F. E. M.
- A 75 % de la charge de basculement, il a été tenu compte d'un vent de force 7 = 125 N/m². Selon la longueur de la flèche, le travail de la grue est autorisé jusqu'à un vent de force 5 à 7.
- Les forces de levage sont données en tonnes.
- Le poids des mouffes et crochets doit être soustrait des charges indiquées.
- Les portées sont calculées à partir de l'axe de rotation.
- Les forces de levage sont modifiables sans préavis.
- Le couple de charge maxi. indiqué est au plus égal 85 % de la charge de basculement.
- Forces de levage plus de 200 t (220 t à 85 %) seulement avec équipement supplémentaire.

FAR EAST
CRANE AND TRANSPORT

Sein größtes Lastmoment ist 1200 tm.



15,5 m – 60 m



360°



90 t



85%

↙ m	15,5 m		21,1 m	26 m		31,5 m		36,4 m		42 m	46,9 m		52,5 m	57,4 m	60 m	↘ m
	1)	2)														
3	330	303														3
3,5	290	272	220													3,5
4	261	246	220	182	72											4
4,5	235	218	202	174	71	138										4,5
5	209	204	185	165	66	132	103									5
6	184	180	172	150	59	122	95	102	59							6
7	164	161	157	135	53	113	87	96	55	81						7
8	146	144	141	124	48	105	80	89	50	76	65	44				8
9	132	131	128	114	44	97	75	83	47	73	62	43				9
10	120	119	116	106	40,5	90	69	77	43,5	68	58	42	49,5			10
12	96	96	95	90	34,5	78	61	68	38	61	53	38,5	45,5	38,5	36,5	12
14			79	78	30,5	68	54	61	34	54	48	34,5	42	36	34	14
16			67	66	27,1	59	48,5	54	30,5	49	43,5	32	38,5	33,5	31,5	16
18			58	57	24,3	53	44	48	27,6	44	39,5	29,5	35	31,5	29,3	18
20				49	22,1	48	40	43	25,1	40	36,5	27,2	32,5	29,3	27,2	20
22				43	20,4	44	37	39	23,1	37	33	25,1	29,9	27,4	25,2	22
24						38,5	34	36	21,4	33,5	31	23,3	27,7	25,5	23,4	24
26						34,5	32	32,5	19,9	31	28,6	21,6	25,9	23,8	21,9	26
28						30,5	29,7	30	18,6	28,4	26,4	20	24,2	22,2	20,6	28
30								27,9	17,3	26,2	24,6	18,7	22,7	20,8	19,3	30
32								25,2	16,1	24,3	22,8	17,5	21,1	19,5	18,2	32
34										22,8	21,1	16,4	19,9	18,4	17,2	34
36										21,5	19,8	15,4	18,8	17,4	16,2	36
38										19,6	18,6	14,6	17,7	16,4	15,3	38
40											17,6	13,9	16,7	15,5	14,4	40
42											16,8	13,2	15,8	14,7	13,5	42
44												14,9	14,2	14	12,7	44
46													14,2	13,3	12	46
48													13,5	12,7	11,3	48
50														12,1	10,7	50
52														11,6	10	52
54														11,1	9,5	54
56															8,9	56
↙	I	0	50	94	0	94	0	94	0	94	94	0	94	94	100	I
	II	0	0	0	0	50	94	94	0	94	94	94	94	94	100	II
	III	0	0	0	0	0	50	0	94	50	94	94	94	94	100	III
	% IV	0	0	0	94	0	0	0	94	0	0	94	50	94	100	IV

1) nach hinten / over rear / en arrière



15,5 m - 60 m



360°



65 t



75%

m	15,5 m		21,1 m	26 m		31,5 m		36,4 m		42 m	46,9 m		52,5 m	57,4 m	60 m	m
	1)	200														
3	300	200														3
3,5	264	200	200													3,5
4	237	200	200	165	65											4
4,5	196	192	184	158	64	125										4,5
5	184	180	168	150	60	120	94									5
6	160	157	154	136	53	111	86	93	54							6
7	141	140	137	123	48	103	79	87	49,5	74						7
8	126	125	122	113	43,5	95	73	81	46	69	59	40				8
9	110	110	109	104	40	88	68	75	42,5	66	56	39				9
10	98	98	96	96	36,5	82	63	70	39,5	62	53	38	45			10
12	78	78	77	76	31,5	71	55	62	35	55	48	35	41,5	35	33	12
14			63	62	27,7	62	49	55	31	49,5	43,5	31,5	38	32,5	31	14
16			53	52	24,6	53	44	49	27,7	44,5	39,5	29,1	35	30,5	28,8	16
18			44,5	43,5	22,1	44,5	40	43,5	25,1	40	36	26,8	32	28,5	26,6	18
20				36,5	20,1	37,5	36,5	38,5	22,9	36,5	33	24,7	29,5	26,6	24,7	20
22				31	18,5	32	33,5	32,5	21	33,5	30	22,8	27,2	24,9	22,9	22
24						27,6	30	28,2	19,4	29,3	28	21,2	25,2	23,2	21,3	24
26						24	26,5	24,6	18,1	25,6	26	19,6	23,5	21,6	19,9	26
28						21	23,5	21,6	16,9	22,6	23,3	18,2	22	20,2	18,7	28
30								19	15,7	20	20,7	17	20,6	18,9	17,5	30
32								16,8	14,6	17,8	18,5	15,9	19,2	17,7	16,5	32
34										15,8	16,5	14,9	17,5	16,7	15,6	34
36										14,1	14,8	14	15,8	15,8	14,7	36
38										12,6	13,2	13,3	14,3	14,9	13,9	38
40											11,9	12,6	12,9	13,7	13,1	40
42											10,7	12	11,7	12,4	12,3	42
44											9,6	11,4	10,6	11,3	11,3	44
46													9,6	10,3	10,3	46
48													8,7	9,4	9,4	48
50														8,5	8,5	50
52														7,8	7,8	52
54														7,1	7,1	54
56															6,5	56
I	0		50	94	0	94	0	94	0	94	94	0	94	94	100	I
II	0	0	0	0	0	50	94	94	0	94	94	94	94	94	100	II
III	0	0	0	0	0	0	50	0	94	50	94	94	94	94	100	III
% IV	0	0	0	94	0	0	0	94	0	0	94	50	94	94	100	IV

1) nach hinten / over rear / en arrière

TAB 80250 / 80276



15,5 m - 60 m



360°



65 t



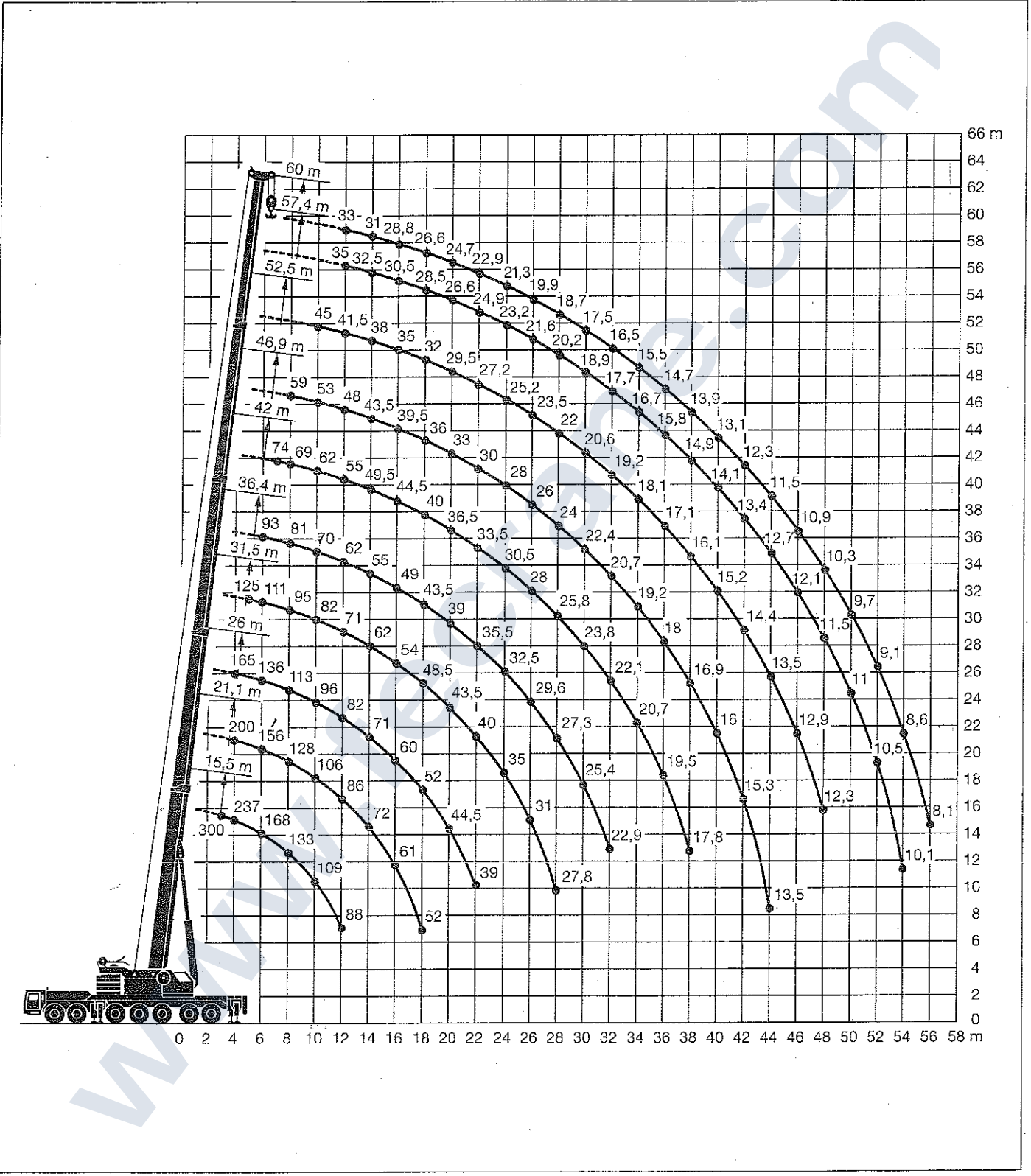
85%

A m	15,5 m		21,1 m	26 m		31,5 m		36,4 m		42 m	46,9 m		52,5 m	57,4 m	60 m	A m
	1)	2)														
3	330	220	220													3
3,5	290	220	220													3,5
4	261	220	220	182	72											4
4,5	216	211	202	174	71	138										4,5
5	202	197	185	165	66	132	103									5
6	176	173	170	150	59	122	95	102	59							6
7	155	154	150	135	53	113	87	96	55	81						7
8	138	138	135	124	48	105	80	89	50	76	65	44				8
9	122	122	120	114	44	97	75	83	47	73	62	48				9
10	107	107	106	105	40,5	90	69	77	43,5	68	58	42	49,5			10
12	86	86	85	84	34,5	78	61	68	38	61	53	38,5	45,5	38,5	36,5	12
14			70	69	30,5	68	54	61	34	54	48	34,5	42	36	34	14
16			58	57	27,1	57	48,5	54	30,5	49	43,5	32	38,5	33,5	31,5	16
18			49,5	48,5	24,3	48	44	47,5	27,6	44	39,5	29,5	35	31,5	29,3	18
20				41	22,1	41,5	40	41	25,1	40	36,5	27,2	32,5	29,3	27,2	20
22				35	20,4	36	37	35,5	23,1	36	33	25,1	29,9	27,4	25,2	22
24						31	34	31,5	21,4	31,5	31	23,3	27,7	25,5	23,4	24
26						27	29,9	27,7	19,9	28	28,2	21,6	25,9	23,8	21,9	26
28						23,5	26,5	24,2	18,6	25	25,2	20	24,2	22,2	20,6	28
30								21,2	17,3	22,4	22,7	18,7	22,7	20,8	19,3	30
32								18,6	16,1	19,8	20,4	17,5	21,1	19,5	18,2	32
34										17,6	18,4	16,4	19,3	18,4	17,2	34
36										15,6	16,4	15,4	17,6	17,4	16,2	36
38										14	14,7	14,6	15,9	16,4	15,3	38
40											13,2	13,9	14,4	15,2	14,4	40
42											11,8	13,2	13	13,8	13,5	42
44												10,7	12,5	11,7	12,6	44
46													10,6	11,4	11,4	46
48													9,6	10,4	10,4	48
50														9,5	9,5	50
52														8,6	8,6	52
54														7,9	7,9	54
56														7,2	7,2	56
I	0	50	94	0	94	0	94	0	94	94	0	94	94	100	I	
II	0	0	0	0	50	94	94	0	94	94	94	94	94	100	II	
III	0	0	0	0	0	50	0	94	50	94	94	94	94	100	III	
IV	0	0	0	94	0	0	0	94	0	0	94	50	94	100	IV	

1) nach hinten / over rear / en arrière

Die Hubhöhen. Lifting heights. Hauteurs de levage.

Teleskopausleger.
Telescopic boom.
Flèche télescopique.



Die Traglasten am abgespannten Teleskopausleger. Lifting capacities at guyed telescopic boom. Forces de levage à la flèche télescopique haubannée.

LTM 1300



26 m – 60 m



360°



90 t

75%

m	26 m		31,5 m		36,4 m		42 m	46,9 m		52,5 m	57,4 m	60 m	m
	4	4,5	57	112	80	90	37	55	35	34	24	4	
4	165	57											4
4,5	165	56	112										4,5
5	156	55	112	80									5
6	142	54	111	80	90	37							6
7	132	52	110	80	90	37	67						7
8	124	51	109	80	90	37	67	55	35				8
9	114	50	102	80	87	37	67	55	35				9
10	104	49	95	80	83	37	67	55	35	34			10
12	86	48	83	70	73	37	64	55	35	34	26,4	24	12
14	71	43	72	62	66	37	58	50	35	34	26,4	24	14
16	60	37,5	61	56	59	37	53	46,5	34	34	26,4	24	16
18	51	33,5	52	51	53	34,5	48,5	43	32,5	34	26,4	24	18
20	43,5	30	45	46,5	46	31,5	44,5	39,5	30,5	34	26,4	24	20
22	37,5	27,6	39	42	40	29,1	40,5	36,5	28,5	32,5	26,4	24	22
24			34	37	36	27	36,5	34	26,5	30,5	26,4	24	24
26			30	33	31	25,2	32	31,5	24,8	28,6	25,4	24	26
28			26,6	29,4	27,4	23,6	28,7	29,5	23,2	26,8	24	22,9	28
30					24,4	22,2	25,6	26,5	21,8	25,3	22,9	21,6	30
32					21,8	21,1	23	23,8	20,5	23,7	21,6	20,4	32
34							20,7	21,5	19,4	22,4	20,5	19,3	34
36							18,7	19,4	18,4	20,6	19,4	18,4	36
38							16,9	17,6	17,5	18,8	18,4	17,4	38
40								16	16,7	17,1	17,6	16,6	40
42								14,5	16	15,6	16,5	15,9	42
44								12,6	15,3	14,3	15,1	15,1	44
46										13,1	13,9	13,9	46
48										12	12,7	12,8	48
50											11,7	11,7	50
52											10,8	10,8	52
54											9,9	9,9	54
56											9,1	9,1	56
I	94	0	94	0	94	0	94	94	0	94	94	100	I
II	0	0	50	94	94	0	94	94	94	94	94	100	II
III	0	0	0	50	0	94	50	94	94	94	94	100	III
% IV	0	94	0	0	0	94	0	0	94	50	94	100	IV

TAB 80300



26 m – 60 m



360°



90 t

85%

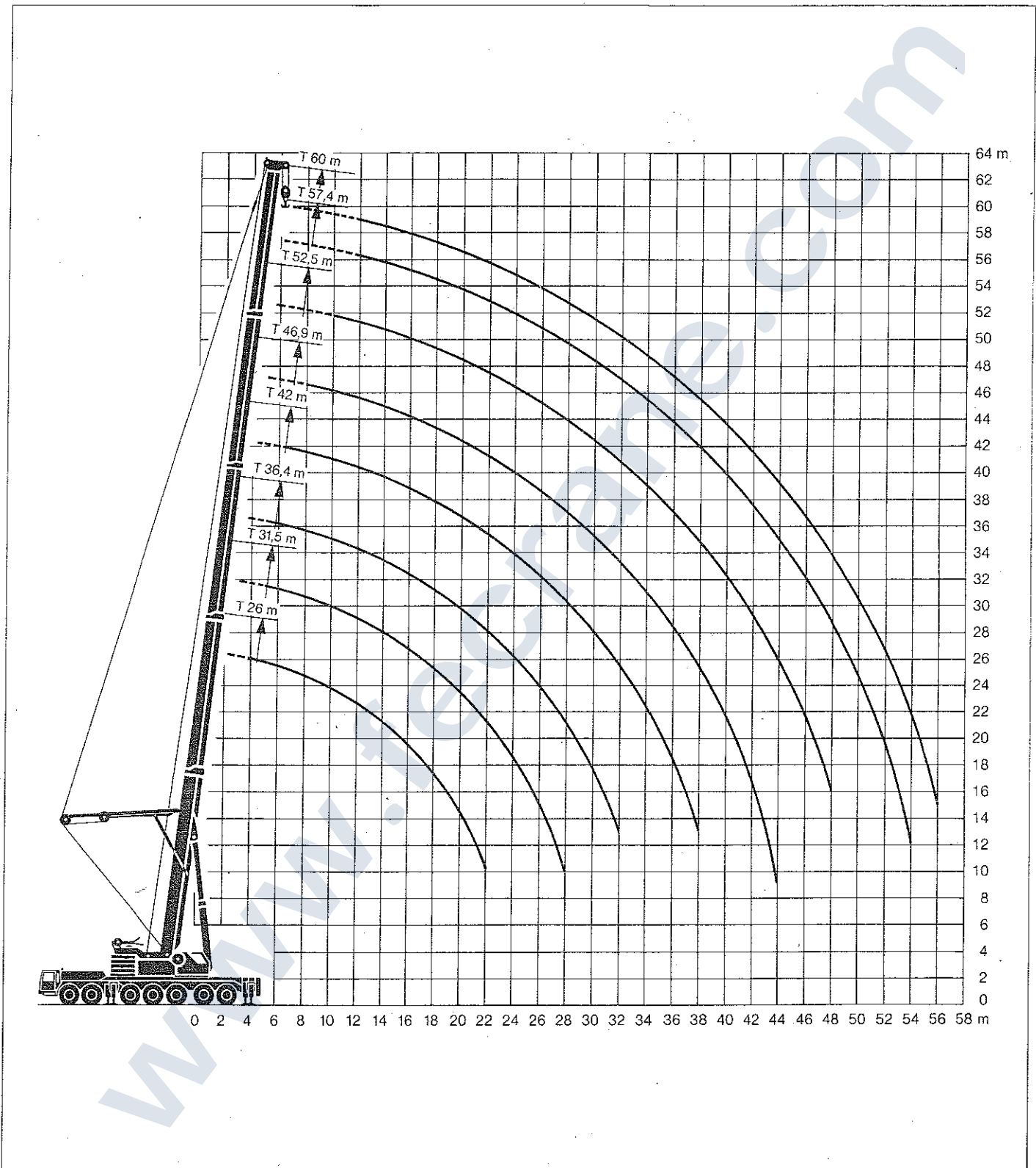
m	26 m		31,5 m		36,4 m		42 m	46,9 m		52,5 m	57,4 m	60 m	m
	4	4,5	63	123	88	99	74	60	38,5			4	
4	182	63											4
4,5	182	62	123										4,5
5	172	61	123	88									5
6	157	59	122	88	99								6
7	145	57	121	88	99	40,5	74						7
8	137	56	120	88	99	40,5	74	60	38,5				8
9	126	55	112	88	96	40,5	74	60	38,5				9
10	114	54	104	88	91	40,5	74	60	38,5	37,5			10
12	95	53	91	77	81	40,5	70	60	38,5	37,5	29,1	26,4	12
14	78	47,5	79	69	72	40,5	64	56	38,5	37,5	29,1	26,4	14
16	66	41,5	67	62	64	40,5	58	51	37,5	37,5	29,1	26,4	16
18	56	36,5	57	56	58	40,5	54	47	36	37,5	29,1	26,4	18
20	48	33	49,5	51	50	38	49	43,5	33,5	37,5	29,1	26,4	20
22	41,5	30,5	43	46	44	35	44,5	40	31,5	35,5	29,1	26,4	22
24			37,5	40,5	38,5	32	40	37,5	29,2	33,5	29,1	26,4	24
26			33	36	34	29,7	35,5	35	27,3	31,5	28	26,4	26
28			29,3	32,5	30	27,7	31,5	32,5	25,5	29,5	26,4	25,2	28
30					26,9	26	28,2	29,1	24	27,9	25,1	23,7	30
32					24	24,4	25,3	26,2	22,6	26	23,8	22,4	32
34						23,2	22,8	23,6	21,3	24,6	22,5	21,2	34
36							20,5	21,4	20,2	22,7	21,3	20,2	36
38							18,5	19,4	19,3	20,7	20,3	19,2	38
40								17,6	18,4	18,8	19,4	18,3	40
42								16	17,6	17,2	18,1	17,5	42
44								13,8	16,8	15,7	16,6	16,6	44
46										14,4	15,3	15,3	46
48										13,2	14	14,1	48
50											12,9	12,9	50
52											11,8	11,9	52
54											10,9	10,9	54
56											10	10	56

TAB 80302

Die Hubhöhen. Lifting heights. Hauteurs de levage.

LTM 1300

Abgespannter Teleskopausleger.
Guyed telescopic boom.
Flèche télescopique haubanée.



Die Traglasten an der festen Gitterspitze. Lifting capacities at the lattice fly jib. Forces de levage à la flèche treillis fixe.



↙ m	52,5 m + 1,6 m*				57,4 m + 1,6 m*				↘ m
	10,5 m	10,5 m	14 m	21 m	28 m	35 m	42 m		
12	25,2							12	
14	23,2							14	
16	21,8	18,8	16,5	12,9				16	
18	20,1	17,8	15,7	12,2	9,7			18	
20	18,9	16,8	14,9	11,5	9,1	7,2		20	
22	17,8	16	14,1	10,9	8,7	6,8	5,2	22	
24	16,9	15,1	13,4	10,4	8,2	6,4	4,9	24	
26	16	14,2	12,7	9,8	7,8	6	4,5	26	
28	15,2	13,5	12	9,3	7,3	5,6	4,2	28	
30	14,2	12,8	11,3	8,8	6,9	5,3	3,9	30	
32	13,6	12	10,8	8,4	6,6	5	3,6	32	
34	13,2	11,4	10,3	7,9	6,2	4,7	3,4	34	
36	12,4	10,9	9,8	7,6	5,9	4,4	3,2	36	
38	11,8	10,4	9,3	7,2	5,6	4,1	3,1	38	
40	11,3	9,9	8,9	6,9	5,3	3,9	2,9	40	
42	10,9	9,4	8,4	6,5	5	3,6	2,9	42	
44	10,2	9	8,1	6,2	4,8	3,5		44	
46	9,3	8,7	7,7	6	4,6	3,3		46	
48	8,4	8,3	7,4	5,7	4,4	3,1		48	
50	7,5	7,9	7,1	5,5	4,1	3		50	
52	6,7	7,2	6,8	5,2	3,9	2,9		52	
54	6	6,5	6,5	5,1	3,8	2,8		54	
56	5,4	5,8	6	4,8	3,6	2,6		56	
58	4,8	5,2	5,3	4,6	3,5	2,5		58	
60	4,2	4,6	4,8	4,4	3,4	2,4		60	
64		3,6	3,8	3,9	3,1	2,2		64	
68			2,9	3,1	3	2,1		68	
72				2,3	2,6	1,9		72	
76				1,7	1,9	1,8		76	
80					1,3	1,4		80	
I	94			94				I	
II	94			94				II	
III	94			94				III	
IV	50			94				IV	

* Adapter / adapter / pièce d'adaptateur

TAB 80130



↙ m	52,5 m + 1,6 m*			57,4 m + 1,6 m*			↘ m
	10,5 m	10,5 m	14 m	21 m	28 m	35 m	
16	17						16
18	16	15					18
20	15,2	14,3	11,9				20
22	14,4	13,7	11,3				22
24	13,7	13,1	10,8	8			24
26	13	12,5	10,3	7,5			26
28	12,4	12	9,8	7,1	5,3		28
30	11,8	11,4	9,4	6,8	5		30
32	11,3	10,8	9	6,5	4,8	3,5	32
34	10,9	10,3	8,6	6,2	4,5	3,3	34
36	10,5	9,9	8,3	5,9	4,3	3,2	36
38	10,1	9,5	8	5,6	4,1	3	38
40	9,8	9,1	7,7	5,4	3,9	2,9	40
42	9,5	8,7	7,4	5,2	3,7	2,8	42
44	9,2	8,4	7,2	5	3,6	2,6	44
46	8,9	8,1	7	4,8	3,4	2,5	46
48	8,6	7,8	6,7	4,6	3,3		48
50	8	7,5	6,5	4,5	3,2		50
52	7,2	7,2	6,3	4,4	3,1		52
54	6,4	6,9	6,1	4,2	3		54
56	5,7	6,1	5,9	4,1	2,9		56
58	5	5,5	5,7	4	2,8		58
60	4,4	4,9	5,1	3,9	2,7		60
64		3,8	4	3,7	2,6		64
68			3	3,5	2,5		68
72				2,7	2,4		72
76				1,8	2,3		76
80					1,6		80

* Adapter / adapter / pièce d'adaptateur

TAB 80135

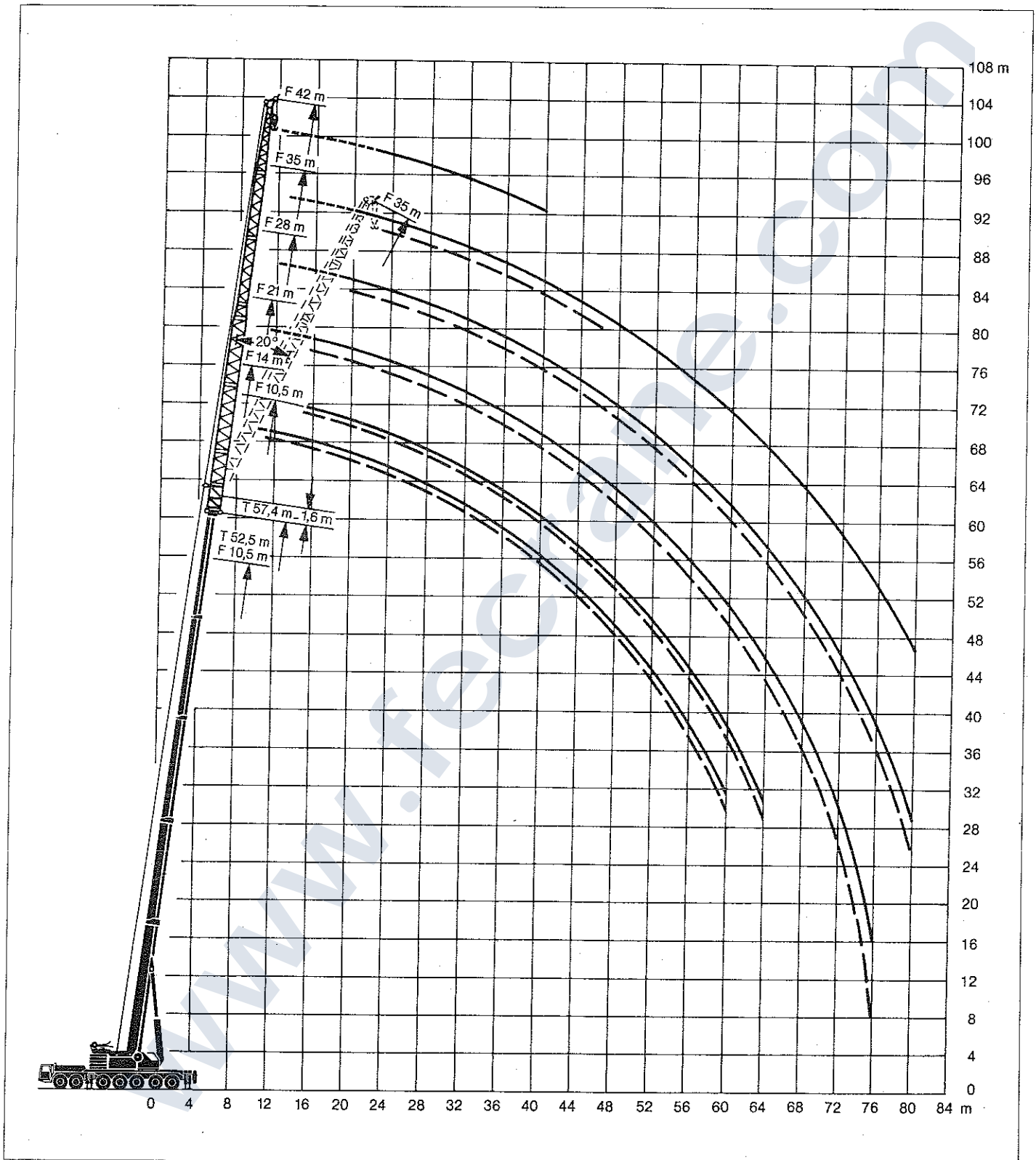


Der LTM 1300 hat für jeden Einsatz die passende Ausrüstung.

Die Hubhöhen. Lifting heights. Hauteurs de levage.

LTM 1300

Feste Gitterspitze.
Lattice fly jib.
Fléchette treillis fixe.



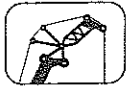
Die Traglasten an der wippbaren Gitterspitze. Lifting capacities at the luffing lattice jib. Forces de levage à la flèche treillis relevable.

LTM 1300



83°

15,5 m – 52,5 m



17,5 m – 70 m



360°



65 t

75%

m	15,5 m + 3,1 m*										26 m + 3,1 m*								m
	17,5 m	21 m	28 m	35 m	42 m	49 m	56 m	63 m	70 m	21 m	28 m	35 m	42 m	49 m	56 m	63 m	70 m		
8	72																	8	
9	72																	9	
10	72	62								43								10	
12	71	62	48,5							42,5	34,5							12	
14	66	61	48	35						42,5	34	25,8						14	
16	58	57	48	35	27,8					42	34	25,6						16	
18		51	47,5	34,5	27,5	20,4				41,5	33,5	25,4	20,6					18	
20		43,5	43,5	34,5	27,2	20,1	15,9			41	33,5	25,3	20,4	15,5				20	
22			39,5	34	26,9	19,8	15,7			40	33	25,2	20,3	15,4	12			22	
24			36,5	34	26,6	19,6	15,5	12,5			33	25	20,2	15,3	11,9			24	
26			30,5	32,5	26,3	19,3	15,2	12,3	9,4		32,5	24,8	20	15,2	11,8	9,6		26	
28				30,5	26	19,1	15	12,1	9,3		29,6	24,7	19,9	15,1	11,7	9,6	7,2	28	
30				28,2	25,7	18,8	14,8	12	9,2			24,5	19,7	15	11,6	9,5	7,2	30	
32				24,9	25,2	18,6	14,6	11,8	9,1			24,4	19,6	14,8	11,5	9,4	7,1	32	
34					24,2	18,3	14,4	11,7	9			24,2	19,5	14,7	11,4	9,4	7	34	
36					22,5	18	14,2	11,5	8,8				19,3	14,6	11,3	9,3	7	36	
38					20,5	17,8	13,9	11,4	8,7				19,2	14,5	11,2	9,2	6,9	38	
40					17,6	17,5	13,7	11,2	8,6				19,1	14,4	11,1	9,1	6,8	40	
42						17,2	13,5	11,1	8,5					14,3	11,1	9,1	6,8	42	
44						17	13,3	10,9	8,4					14,2	11	9	6,7	44	
46							13	10,7	8,3					14,1	11	9	6,7	46	
48							12,8	10,5	8,1					14	10,9	8,9	6,6	48	
50							12,6	10,3	8						10,9	8,9	6,6	50	
52							12,4	10,2	7,9						10,8	8,8	6,5	52	
54								10	7,8							8,8	6,5	54	
56									9,8	7,7						8,7	6,4	56	
58									9,7	7,6						8,7	6,3	58	
60									9,5	7,4						8,6	6,2	60	
64										7,2							6,1	64	
68																	6	68	
I	0										94								I
II	0										0								II
III	0										0								III
% IV	0										0								IV %

* Adapter / adapter / pièce d'adaptateur

m	36,4 m + 3,1 m*								46,9 m + 3,1 m*								52,5 m + 3,1 m*						m	
	21 m	28 m	35 m	42 m	49 m	56 m	63 m	70 m	21 m	28 m	35 m	42 m	49 m	56 m	63 m	70 m	21 m	28 m	35 m	42 m	49 m	56 m		
12	28																12,5							12
14	27,6	22,5								17,5							12,4	9,7						14
16	27,2	22,2								17,3	14						12,3	9,6						16
18	26,8	22	17							17,1	13,8						12,2	9,6						18
20	26,4	21,7	16,8	13,7						16,9	13,7	10,5					12,2	9,6						20
22	26	21,5	16,8	13,6	10,5					16,7	13,5	10,4	8,5				12,1	9,5	7	6,9	5,2			22
24		21,2	16,4	13,4	10,4	8,2				16,5	13,4	10,3	8,4	6,5			12	9,4	6,9	5,1	3,5			24
26		21	16,2	13,2	10,2	8,1				13,2	10,2	8,3	6,4	4,7				9,4	6,8	5,1	3,5			26
28		20,8	16	13,1	10,1	8	6,4			13,1	10,1	8,2	6,3	4,7	3,5			9,3	6,8	5	3,4	2,3		28
30			15,9	13	10	8	6,3	4,7		13	10	8,1	6,2	4,6	3,5			9,2	6,7	5	3,4	2,3		30
32			15,7	12,8	9,9	7,9	6,2	4,6			9,8	8	6,1	4,6	3,5	2,4			6,7	4,9	3,3	2,2		32
34			15,6	12,7	9,8	7,8	6,1	4,6			9,7	7,9	6	4,5	3,4	2,4			6,6	4,9	3,3	2,2		34
36			15,5	12,5	9,7	7,8	6,1	4,5			9,6	7,8	5,9	4,5	3,4	2,3			6,5	4,8	3,2	2,2		36
38				12,4	9,6	7,7	6	4,4			9,5	7,7	5,8	4,4	3,3	2,3			6,5	4,8	3,2	2,1		38
40				12,2	9,5	7,6	5,9	4,4				7,6	5,7	4,3	3,3	2,2				4,7	3,1	2,1		40
42					9,4	7,5	5,9	4,4				7,6	5,7	4,3	3,3	2,2				4,7	3,1	2,1		42
44					9,2	7,4	5,8	4,3				7,5	5,6	4,2	3,2	2,1				4,7	3,1	2,1		44
46					9,1	7,4	5,7	4,2					5,6	4,2	3,2	2,1				3	2			46
48					9	7,3	5,6	4,1					5,5	4,1	3,1	2				3	2			48
50						7,3	5,6	4,1						4,1	3,1	2					2			50
52						7,2	5,5	4						4	3	1,9					2			52
54						7,1	5,4	4						4	3	1,9					2			54
56						7	5,3	3,9						3,9	3	1,8					2			56
58							5,3	3,9							2,9	1,8								58
60							5,2	3,8							2,9	1,8								60
64								3,6							2,8	1,7								64
68								3,5							1,7									68
I	94								94								94						I	
II	94								94								94						II	
III	0								94								94						III	
% IV	0								0								50						IV %	

* Adapter / adapter / pièce d'adaptateur

TAB 80022.1/2

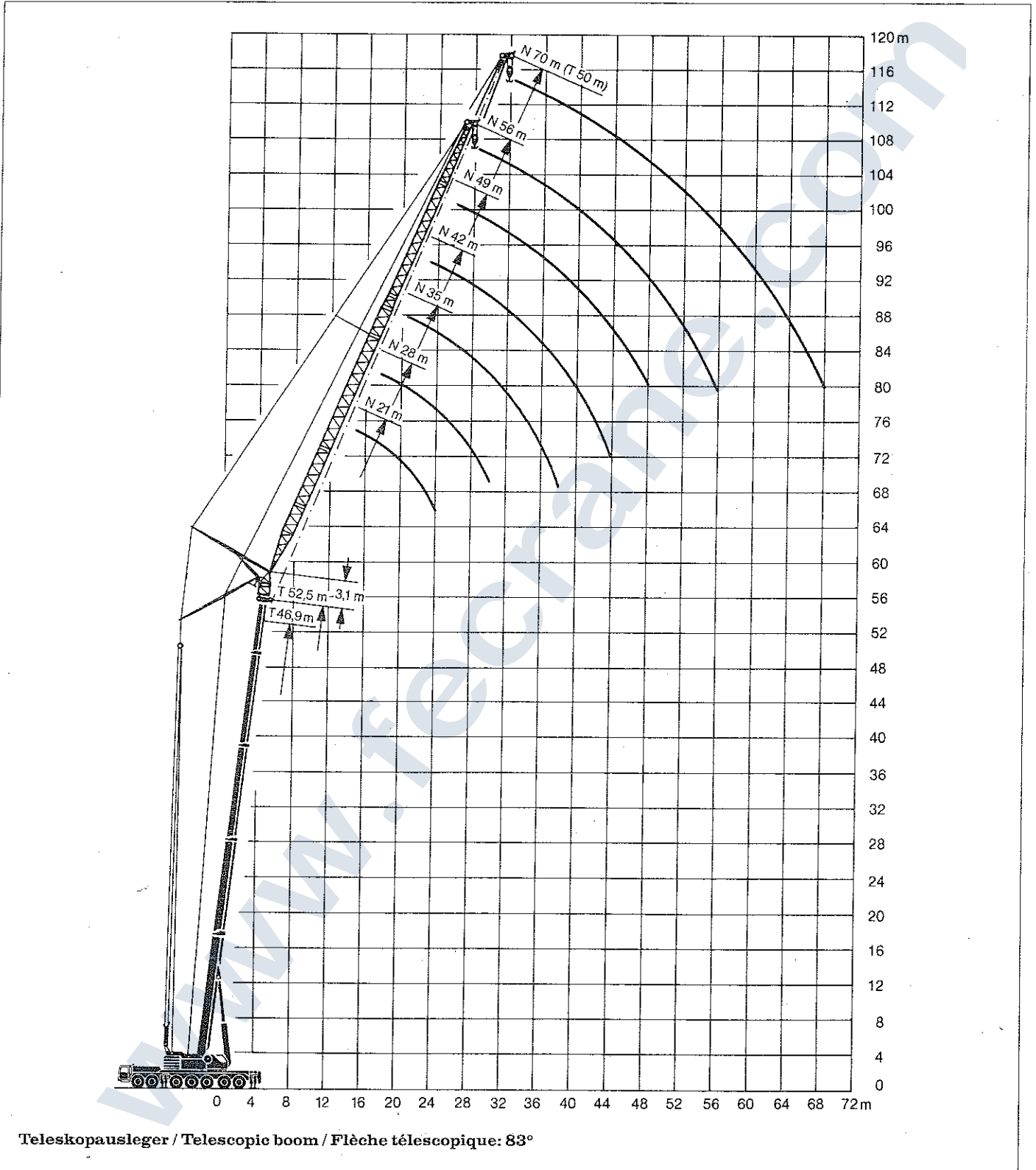


The LTM 1300 can be equipped to tackle any job.

Die Hubhöhen. Lifting heights. Hauteurs de levage.

LTM 1300

Wipbare Gitterspitze.
Luffing lattice jib.
Fléchette treillis relevable.



Die Traglasten an der wippbaren Gitterspitze mit abgESPannTEM Teleskopausleger.

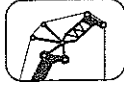
LTM 1300

Lifting capacities at the luffing lattice jib with guyed telescopic boom.

Forces de levage à la flèche treillis relevable avec flèche télescopique haubanée.



68°
26 m - 52,5 m



21 m - 70 m



360°



90 t

75%

m	26 m + 3,1 m*								36,4 m + 3,1 m*								m
	21 m	28 m	35 m	42 m	49 m	56 m	63 m	70 m	21 m	28 m	35 m	42 m	49 m	56 m	63 m	70 m	
24	39,5																24
26	37																26
28	34	32							25								28
30	31,5	31							24,3								30
32		28,8	26						23,7	20,4							32
34		26,8	25,8						23	20							34
36		25,1	24,5	20,4					19,6	17							36
38			23	20,2					19,2	16,8							38
40			21,6	20,1	15,1				18,8	16,6	13,6						40
42			20,4	19,9	14,9					16,5	13,4						42
44			19,3	18,8	14,8	11,6				16,3	13,3	10,5					44
46				17,8	14,6	11,5				16,2	13,2	10,4					46
48				16,9	14,5	11,3	9			15,5	13,1	10,3	7,7				48
50				16	14,4	11,2	8,9				13	10,2	7,6				50
52					14,2	11,1	8,8	6,7			12,9	10,1	7,6	6			52
54					14,1	11	8,7	6,6			12,8	10	7,5	5,9			54
56						13,5	10,8	8,6	6,5			10	7,5	5,9			56
58						12,8	10,7	8,5	6,4				9,9	7,4	5,8	4,2	58
60							10,6	8,4	6,3				9,8	7,4	5,8	4,2	60
64							10,4	8,3	6,2					7,3	5,7	4,1	64
68								8,1	6					7,2	5,6	4,1	68
72								8	5,9						5,6	4	72
76									5,8						5,5	4	76
80																3,9	80
I	94								94								I
II	0								94								II
III	0								0								III
% IV	0								0								IV %

* Adapter / adapter / pièce d'adaptateur

m	46,9 m + 3,1 m*								52,5 m + 3,1 m*						m
	21 m	28 m	35 m	42 m	49 m	56 m	63 m	70 m	21 m	28 m	35 m	42 m	49 m	56 m	
32	13,4								9,6						32
34	13								9,4						34
36	12,7	11,4							9,2	7,6					36
38	12,4	11,1							9	7,4					38
40		10,8	9,7							7,2	5,8				40
42		10,6	9,4							7	5,6				42
44		10,4	9,2	7,4						6,8	5,5	4,3			44
46			9	7,2							5,5	4,3			46
48			8,8	7	5,4						5,4	4,2			48
50			8,6	6,8	5,3						5,3	4,1	3		50
52			8,4	6,7	5,2	3,8					5,2	4	2,9		52
54				6,6	5,1	3,7					5,1	3,9	2,8	1,7	54
56				6,4	5	3,7	2,6					3,8	2,7	1,6	56
58				6,3	4,9	3,6	2,5					3,7	2,6	1,6	58
60					4,8	3,6	2,5	1,4				3,6	2,6	1,6	60
64					4,7	3,5	2,4	1,4					2,5	1,5	64
68						3,4	2,4	1,3					2,4	1,4	68
72						3,4	2,3	1,3						1,4	72
76							2,2	1,3							76
80								2,2							80
84								1,2							84
I	94								94						I
II	94								94						II
III	94								94						III
% IV	0								50						IV %

* Adapter / adapter / pièce d'adaptateur

TAB 80105.1/2

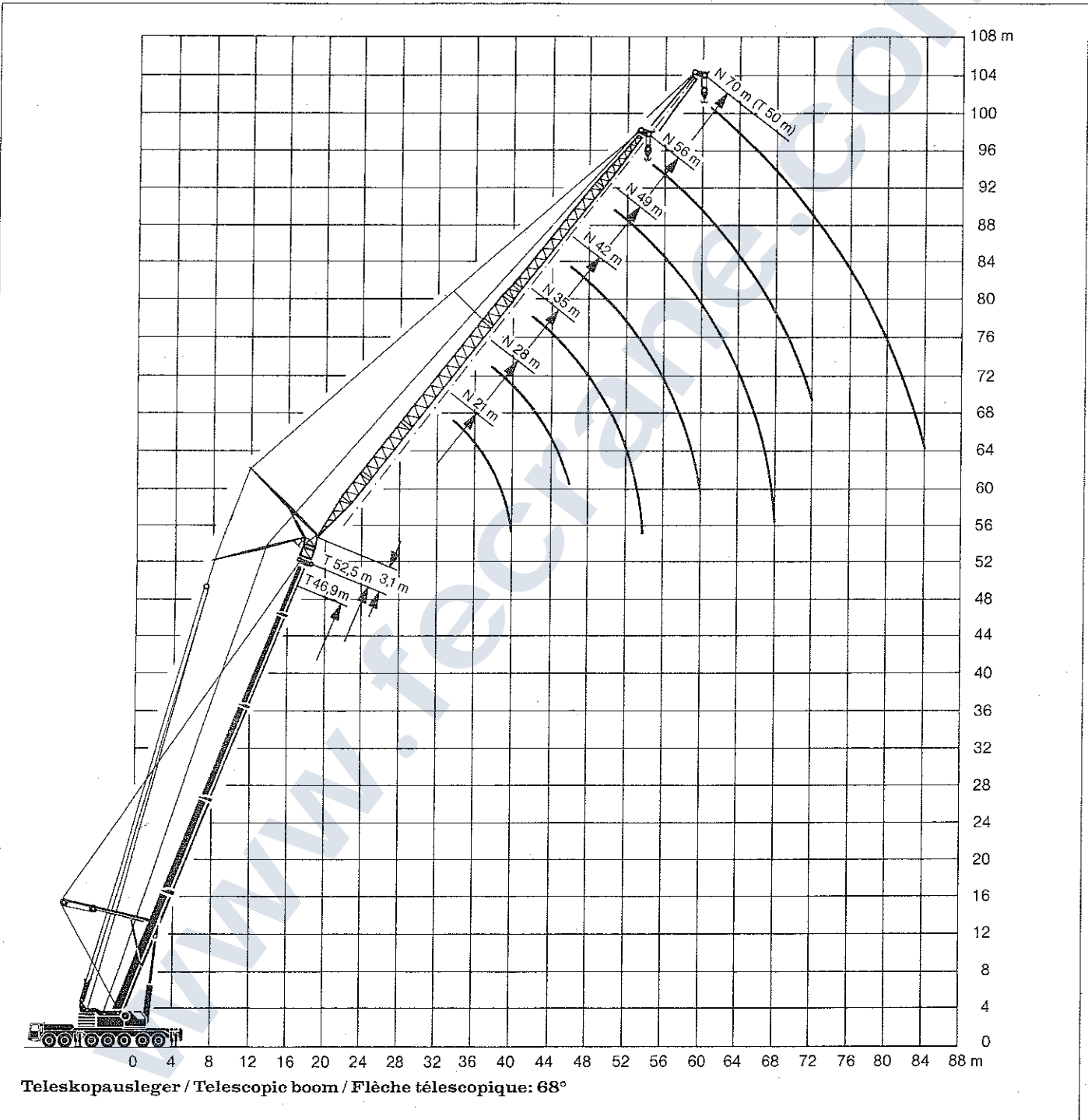


La LTM 1300 possède l'équipement qui convient à chaque problème.

Die Hubhöhen an der wippbaren Gitterspitze mit abgespanntem Teleskopausleger.

Lifting heights at the luffing lattice jib with guyed telescopic boom.

Hauteurs de levage à la flèche treillis relevable avec flèche télescopique haubanée.



Die Gewichte. Weights. Poids.

LTM 1300



Achse Axle Essieu	1	2	3	4	5	6	7	Gesamtgewicht t Total weight (metric tons) Poids total t
t	12	12	12	12	12	12	12	84



Traglast t ¹⁾ Load (metric tons) Forces de levage t	Rollen No. of sheaves Poulies	Stränge No. of lines Brins	Gewicht kg Weight kg Poids kg
200	12	24	3760
168	9	19	2400
137	7	15	2450
103	5	11	1950
68	3	7	1450
30	1	3	760
10	-	1	390

¹⁾ Es gelten die jeweiligen Ländervorschriften.
The safety regulations of the respective country shall be applicable.
Les spécifications de sécurité du pays concerné seront en vigueur.

Die Geschwindigkeiten. Working speeds. Vitesses.



	1	2	3	4	5	R	
	13,5	21,5	34,5	50	71	14	18 %
	2	12,5	20	29	41	9	34 %
	14.00 R 25						



Antriebe Drive Mécanismes	stufenlos infinitely variable en continu	SeilØ / Seillänge Rope diameter / Rope length Diamètre du câble / Longueur du câble	Max. Seilzug Max. single line pull Effort au brin maxi.
	0 - 150 m/min für einfachen Strang m/min single line m/mn au brin simple	23 mm / 500 m ¹⁾	100 kN
	0 - 150 m/min für einfachen Strang m/min single line m/mn au brin simple	23 mm / 610 m ²⁾	100 kN
	0 - 1,3 min ⁻¹		
	ca. 70 s bis 83° Auslegerstellung approx. 70 seconds to reach 83° boom angle env. 70 s jusqu'à 83°		
	ca. 70 s / 240 s / 490 s für Auslegerlänge bis 26 m / 42 m / 60 m (inkl. Verbolzen) approx. 70 s / 240 s / 490 s for boom extension up to 26 m / 42 m / 60 m (incl. locking) env. 70 s / 240 s / 490 s pour passer de 26 m / 42 m / 60 m (incl. verrouillage)		

¹⁾ Frankreich: 600 m ²⁾ Frankreich/Italien: 730 m

Das Kranfahrgestell.

LTM 1300

Rahmen:	Eigengefertigte, verwindungssteife Kastenkonstruktion aus hochfestem Feinkorn-Baustahl.
Abstützungen:	Vier hydraulisch ausfahrbare Schiebehölme mit hydraulischen Abstützzyindern und Drucktellern. Der vordere Stützkasten ist zwischen den Achsen 2 und 3, der hintere Stützkasten am Fahrgestellheck angeordnet.
Motor:	8-Zylinder-Diesel, Fabrikat Liebherr, Typ D 9408 TI-E, wassergekühlt, Leistung nach DIN 420 kW (570 PS) bei 2100 min^{-1} nach ECE-R 24.03 und ECE-R 49.02 (EURO II), max. Drehmoment 2332 Nm bei 1500 min^{-1} . Kraftstoffbehälter: 615 l.
Getriebe:	Automatik-Getriebe, Fabrikat Allison, Typ CLBT 755, mit Drehmomentwandler und Strömungsbremse. 5 Vorwärts- und 1 Rückwärtsgang. Verteilergetriebe mit Verteilerdifferential und Geländestufe.
Achsen:	Schwere Kranfahrzeugachsen. Alle 7 Achsen gefedert. Achsen 1 bis 3 und 6 und 7 gelenkt. Achsen 1, 3, 4 und 5 sind Planetenachsen mit Differentialsperren.
Federung:	Alle Achsen sind hydropneumatisch gefedert mit automatischer Niveauregulierung. Achsdruckausgleich zwischen den Achspaaren. Federung hydraulisch blockierbar.
Bereifung:	14fach, alle Achsen einzeln bereift. Reifengröße: 14.00 R 25.
Lenkung:	ZF-Halblock-Hydraulenkung, 2-Kreisanlage mit hydraulischer Servoeinrichtung und zusätzlicher Reservepumpe, von der Achse angetrieben.
Bremsen:	Betriebsbremse: Allrad-Servo-Druckluftbremse, 2-Kreisanlage. Handbremse: Federspeicher auf alle Räder der 3. bis 7. Achse wirkend.
Fahrerhaus:	Großräumige Kabine in Stahlblechausführung, gummielastisch aufgehängt, Sicherheitsverglasung, Kontrollinstrumente.
Elektr. Anlage:	24 Volt Gleichstrom, 2 Batterien, Beleuchtung nach StVZO.

Der Kranoberwagen.

Rahmen:	Eigengefertigte, verwindungssteife Schweißkonstruktion aus hochfestem Feinkorn-Baustahl. Als Verbindungselement zum Kranfahrgestell dient eine 3reihige Rollendrehverbindung, die unbegrenzt Drehen ermöglicht.
Kranmotor:	6-Zylinder-Diesel, Fabrikat Liebherr, Typ D 926 TI-E, wassergekühlt, Leistung nach DIN 224 kW (305 PS) bei 1800 min^{-1} , max. Drehmoment 1414 Nm bei 1200 min^{-1} .
Kranantrieb:	Diesel-hydraulisch mit 5 Axialkolben-Verstellpumpen mit Servosteuerung und Leistungsregelung.
Steuerung:	Zwei 4fach Handsteuerhebel, selbstzentrierend.
Hubwerk:	Axialkolben-Verstellmotor, Hubwerkstrommel mit eingebautem Planetengetriebe und federbelasteter Haltebremse.
Wippwerk:	2 Differentialzylinder mit Sicherheitsrückschlagventil.
Drehwerk:	Hydro-Motor, Planetengetriebe, Drehwerksritzel und federbelastete Haltebremse.
Kranfahrer kabine:	Stahlblechausführung mit Sicherheitsverglasung, Bedienungs- und Kontrollinstrumente. Bei Straßentransport wird die Krankabine nach hinten geschwenkt.
Sicherheits-einrichtungen:	LICCON-Überlastanlage, Hubendbegrenzung, Sicherheitsventile gegen Rohr- und Schlauchbrüche.
Teleskopausleger:	1 Anlenkstück und 4 Teleskopteile, hydraulisch teleskopierbar. Alle Teleskopteile separat ausschiebbar. Auslegerlänge: 15,5 m - 60 m.
Elektr. Anlage:	24 Volt Gleichstrom, 2 Batterien.

Die Zusatzausrüstung.

Gitterspitzen:	Wippbare Gitterspitze 17,5 m - 70 m lang, feste Gitterspitze 10,5 m - 42 m lang.
2. Hubwerk:	Für den 2-Hakenbetrieb bzw. zum Verstellen der wippbaren Gitterspitze.

Weitere Zusatzausrüstung auf Anfrage.

Crane carrier.

LTM 1300

Frame:	Liebherr designed and manufactured, box type, torsion resistant, all-welded construction made of high-tensile structural steel.
Outriggers:	4 sliding beams with hydraulic extension cylinders and hydraulic support pad jacks. Front outriggers mounted between axles 2 and 3, rear outriggers at rear of truck chassis.
Engine:	Diesel, 8 cylinder, watercooled, make Liebherr, type D 9408 TI-E, output 420 kW DIN (570 HP) at 2100 min ⁻¹ acc. to ECE-R 24.03 and ECE-R 49.02 (EURO II), max. torque 2332 Nm at 1500 min ⁻¹ . Fuel tank capacity: 615 litres.
Transmission:	Allison type CLBT 755 automatic transmission with torque converter and hydro-dynamic retarder brake. 5 forward speeds, 1 reverse. Splitter gearbox with differential and off-road range.
Axles:	Heavy duty crane truck axles, all 7 axles sprung. Axles 1 to 3 and 6 and 7 steered. Axles 1, 3, 4 and 5 are planetary axles with differential locks.
Suspension:	All axles are hydropneumatically sprung with automatic levelling. Load equalization between axle pairs.
Tyres:	14 tyres, all axles with single tyres. Tyre size: 14.00 R 25.
Steering:	ZF semi-unitary hydraulic power steering, dual circuit system, with hydraulic servo mechanism and auxiliary pump circuit.
Brakes:	Service brake: servo assisted air brakes acting on all wheels, dual circuit system. Hand brake: spring-action, acting on all wheels of axles 3 to 7.
Driver's cab:	Large-area, all-steel cab with resilient mountings, safety glass windows and full range of instruments.
Electrical system:	24 Volts DC, 2 batteries, lighting to German road vehicle regulations.

Crane superstructure.

Frame:	Liebherr-made, torsion-resistant, welded construction made of high-tensile structural steel. Connection to truck chassis by triple roller slewing ring, designed for 360° continuous rotation.
Crane engine:	Diesel, 6 cylinder, watercooled, make Liebherr, type D 926 TI-E, output 224 kW DIN (305 HP) at 1800 min ⁻¹ , max. torque 1414 Nm at 1200 min ⁻¹ .
Crane drive:	Diesel-hydraulic, with 5 axial piston swivelling pumps with servo control and automatic output regulation.
Crane control:	By self-centering control lever, movable in 4 directions (cross-control arrangement).
Main winch:	Axial piston motor, full hydraulic power up and down. Hoist drum with integrated planetary gear and spring loaded brake.
Luffing gear:	Twin double-acting hydraulic cylinders with integral safety locking valves.
Slewing gear:	Planetary gear with flange connected hydraulic motor and spring loaded brake.
Crane cab:	All-steel construction, safety glazing, controls and instruments.
Safety devices:	LICCON overload safety indicator, hoist limit switch, safety valves to protect hydraulic system against pipe and hose fracture.
Telescopic boom:	1 boom pivot section and 4 telescopic sections. All sections separat hydraulically extendable. Boom length: 15,5 m - 60 m.
Electrical system:	24 Volts DC, 2 batteries.

Additional equipment.

Lattice jibs:	Luffing lattice jib 17,5 m - 70 m, lattice fly jib 10,5 m - 42 m.
Hoisting gear 2:	For two-hook operation or to luff the lattice fly jib.

Other items of equipment available on request.

Châssis porteur.

LTM 1300

Châssis:	De fabrication Liebherr, construction en caisson indéformable en acier allié.
Stabilisateurs:	Quatre poutres télescopiques, avec vérins d'appui hydrauliques et semelles. Les carterers des poutres de stabilisation avant sont disposés entre les essieux 2 et 3, les carterers AR à l'arrière du châssis.
Moteur:	Diesel, 8 cylindres, marque Liebherr, type D 9408 TI-E, refroidissement par eau, puissance 420 kW DIN (570 ch) à 2100 min ⁻¹ selon ECE-R 24.03 et ECE-R 49.02 (EURO II), couple maxi. 2332 Nm à 1500 min ⁻¹ . Capacité du réservoir carburant: 615 l.
Boîte:	Boîte automatique, marque Allison, type CLBT 755, avec convertisseur de couple et ralentisseur hydraulique. 5 rapports AV et 1 AR. Boîte de transfert avec répartiteur différentiel et rapport tout terrain.
Essieux:	Essieux spéciaux lourds. Tous les 7 essieux disposent d'une suspension intégrale. Les essieux 1 à 3 et 6 et 7 sont directeurs. Les essieux 1, 3, 4 et 5 sont à trains planétaires avec blocage des différentiels.
Suspension:	Tous les essieux disposent d'une suspension hydropneumatique avec système d'équilibrage automatique. Dispositif de répartition des charges entre les essieux. Suspension blocable hydrauliquement.
Pneumatiques:	14 pneumatiques, tous les essieux munis de roues simples. Dimension des pneumatiques: 14.00 R 25.
Direction:	Direction hydraulique semi-bloc ZF, à deux circuits, assistée hydrauliquement, avec pompe auxiliaire entraînée par essieu.
Freins:	Assistés pneumatiquement, agissant sur toutes les roues, conformes au code. Frein à main: par cylindres à ressort agissant sur les essieux 3 à 7.
Cabine:	Cabine spacieuse entièrement réalisée en tôles d'acier, suspension assurée par silent-blocs, vitrage de sécurité, tableau de bord complet.
Installation électrique:	24 volts continus, 2 batteries, éclairage conforme au code.

Partie tournante.

Châssis:	De fabrication Liebherr, soudé, en acier spécial, résistant à la torsion. Couronne d'orientation à triple rangée de rouleaux, orientation sur 360°.
Moteur:	Diesel, 6 cylindres, marque Liebherr, type D 926 TI-E, refroidissement par eau, puissance 224 kW DIN (305 ch) à 1800 min ⁻¹ , couple maxi. 1414 Nm à 1200 min ⁻¹ .
Entraînement:	Diesel-hydraulique comprenant 5 pompes à débit variable à servo-commande et régulation de puissance.
Commande:	Deux leviers quatre directions à rappel automatique au point mort.
Mécan. de levage principal:	Moteur hydraulique à cylindrée fixe, treuil de levage avec réducteur planétaire incorporé et frein d'arrêt commandé par ressort.
Mécan. de relevage:	Deux vérins différentiels, avec clapet anti-retour de sécurité.
Orientation:	Moteur hydraulique, réducteur planétaire, pignon d'orientation et frein d'arrêt commandé par ressort.
Cabine:	Entièrement réalisée en tôles d'acier avec vitrage de sécurité, organes de commande et appareils de contrôle.
Sécurités:	Limiteur du couple de charge LICCON, fin de course de levage, soupapes de sûreté, sur tubes et flexibles.
Flèche télescopique:	Flèche à télescopage hydraulique formée d'un élément de base et de 4 éléments télescopables. Télescopage individuel de toutes les éléments télescopiques. Longueur de flèche: 15,5 m - 60 m.
Installation électrique:	24 volts continus, 2 batteries.

Équipement optionnel.

Fléchettes treillis:	Fléchette treillis relevable 17,5 m - 70 m, fléchette treillis fixe 10,5 m - 42 m.
Mécan. de levage secondaire:	Pour le travail avec 2 crochets ou le relevage de la fléchette treillis.

Autres équipements supplémentaires sur demande.

Änderungen vorbehalten. / Subject to modification. / Sous réserve de modifications.

TP 138 h. 10.96

Nehmen Sie Kontakt auf mit

Please contact

Veuillez prendre contact avec

LIEBHERR-WERK EHINGEN GMBH

D-89582 Ehingen/Donau, Telefon (0 73 91) 5 02-0, Telefax (0 73 91) 5 02-3 99

