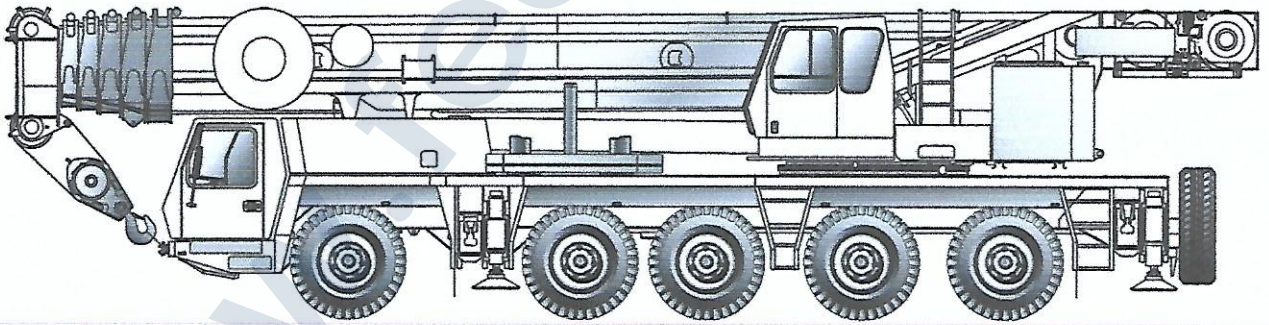


GROVE®

GMK5180

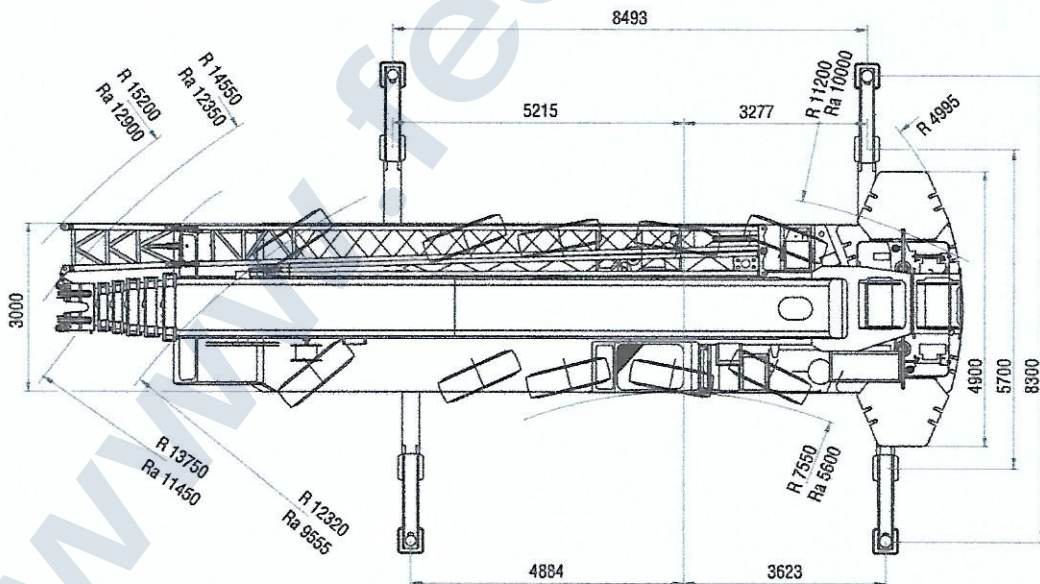
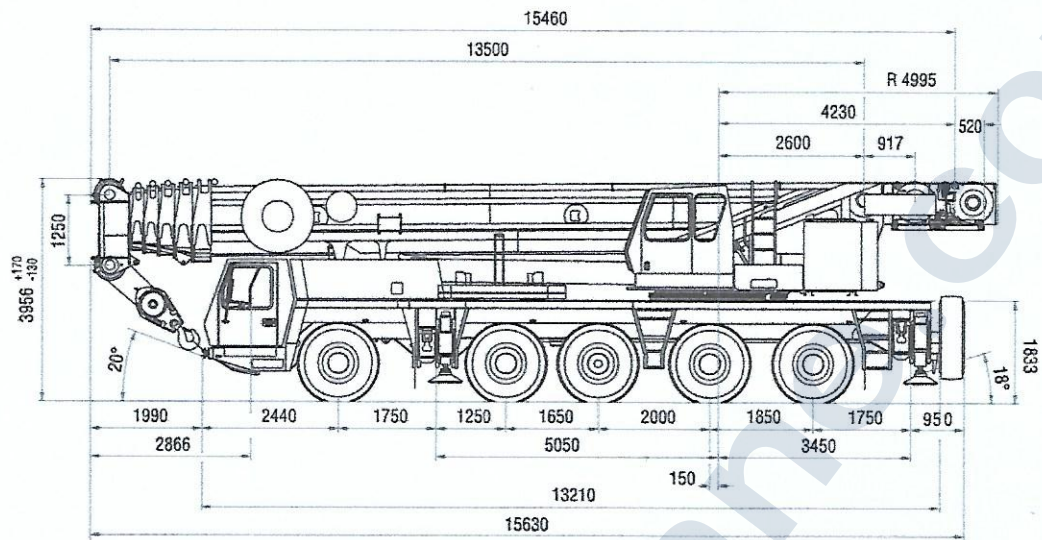


All-Terrain Crane
Grue Tout Terrain

AT-Kran
Grúa Todo Terreno

FE FAR EAST
CRANE AND TRANSPORT

Dimensions
Abmessungen
Encombrement
Dimensiones



Ra = Radius all wheels steered
 Radius allradgetenkt
 Rayon toutes les roues directrices
 Radio de giro con todas las ruedas giradas

Working range
Arbeitsbereiche
Portée flèche
Gama de trabajo



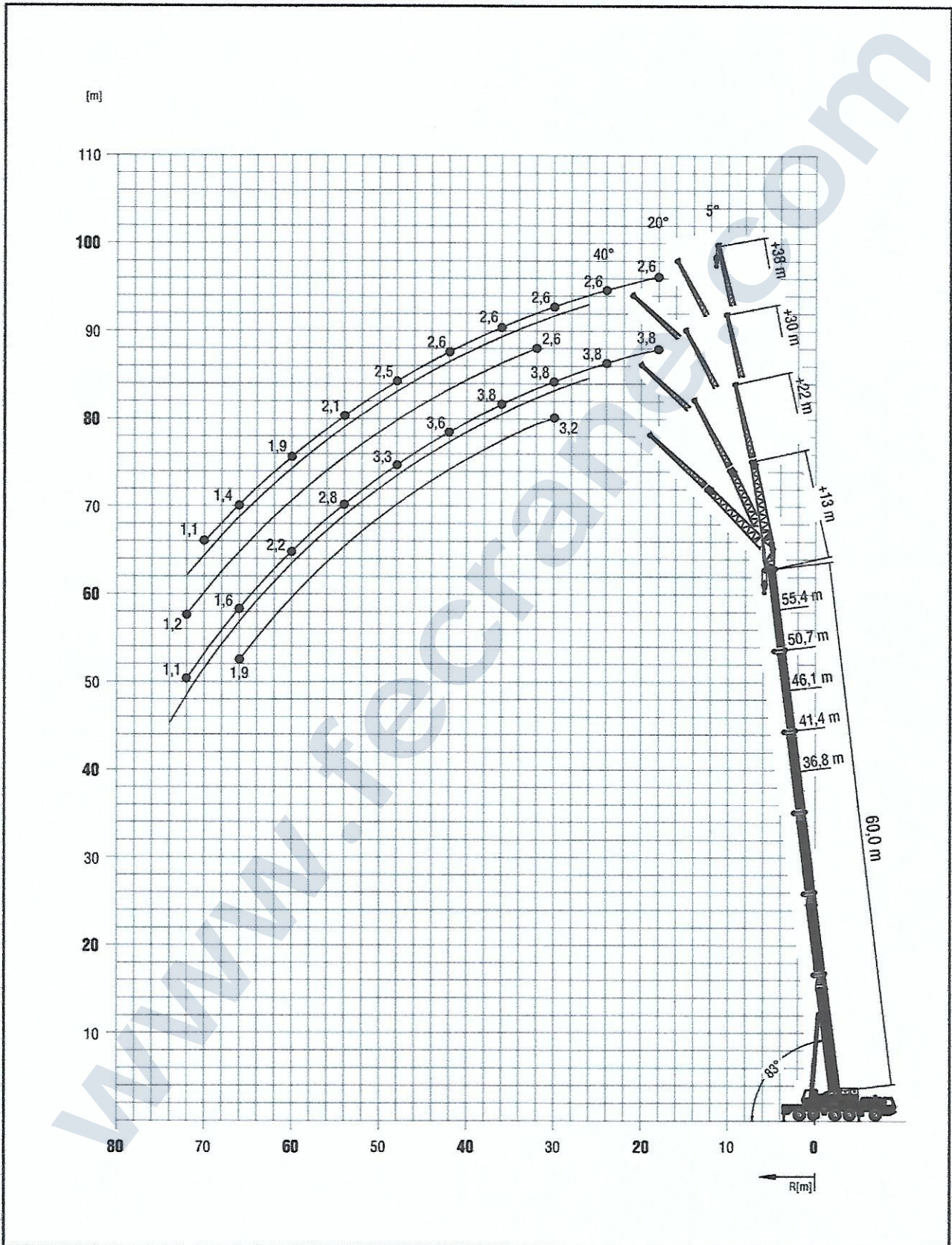
60,0 m



5° - 40°
 13/22/30/38 m



360°



Working range
Arbeitsbereiche
Portée flèche
Gama de trabajo



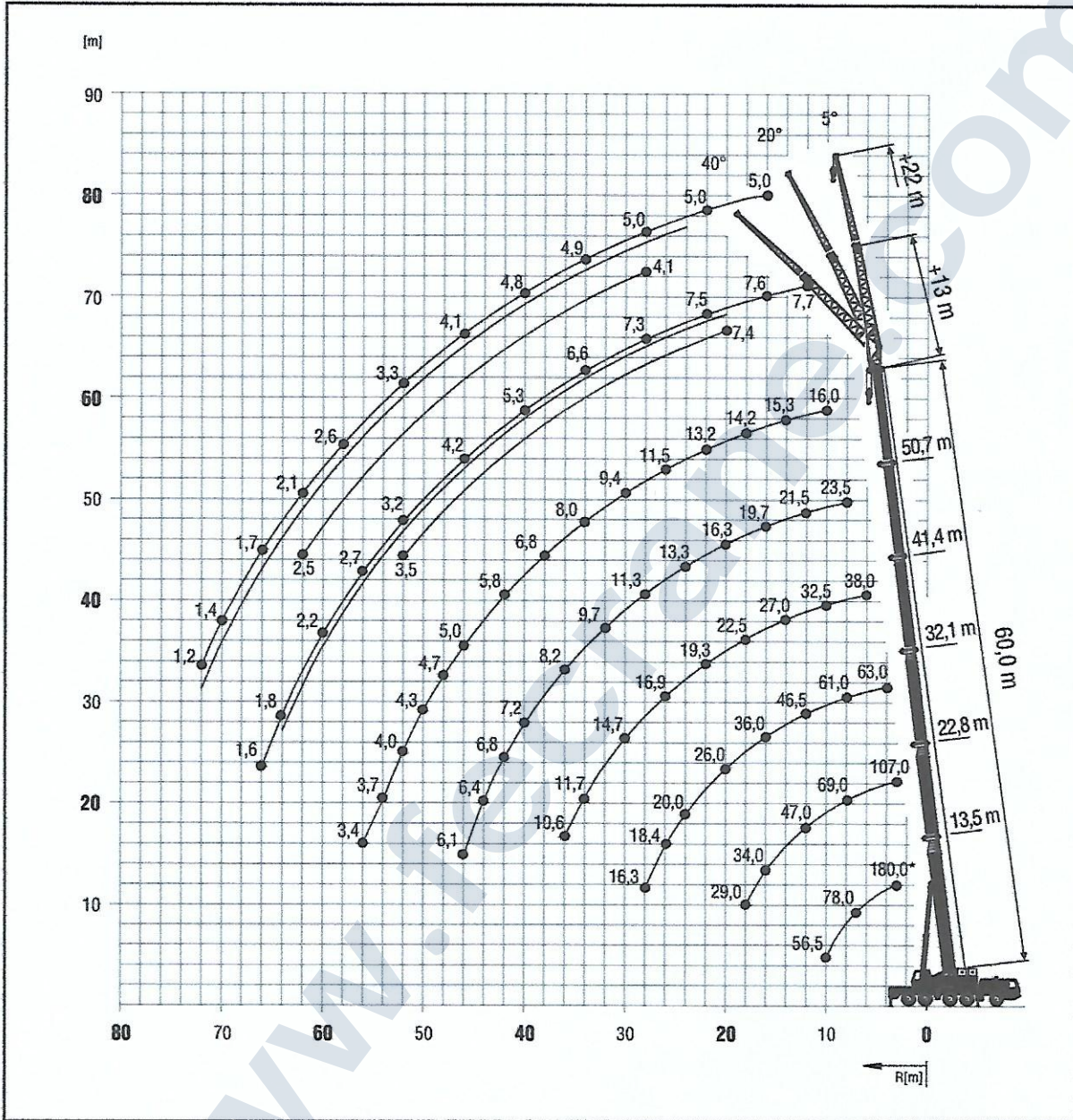
13,5 - 60,0 m

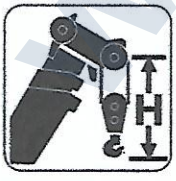


5° - 40°
 13/22 m



360°



	Hook block - Unterflasche - Crochet-moufle - Gancho (t)	H (mm)
		200D
	160D	3650
	125D	3300
	80D	3300
	32E	3200
	12 H/B	2450

Lifting capacities for telescopic boom
Traglasten am Teleskopausleger
Forces de levage à la flèche télescopique
Capacidades de elevación con pluma telescópica



13,5 – 60,0 m



360°



43 t



DIN/ISO

m	13,5*	13,5	18,2	22,8	27,5	32,1	36,8	41,4	46,1	50,7	55,4	60,0
3,0	180,0	136,0	135,0	107,0	78,0							
4,0	137,0	114,0	114,0	107,0	78,0	63,0						
5,0	120,0	98,0	98,5	97,0	78,0	63,0	50,0					
6,0	105,0	85,5	86,0	84,5	77,0	63,0	50,0	38,0				
7,0	89,0	75,5	76,0	74,5	75,0	63,0	50,0	37,0	28,0			
8,0	75,5	67,0	68,0	66,5	67,5	61,0	50,0	35,5	28,0	23,5		
9,0	65,0	60,5	61,0	60,0	60,5	57,0	49,0	34,0	27,0	23,0	18,5	
10,0	57,0	54,5	55,5	54,0	55,0	53,0	46,5	32,5	26,5	22,5	18,3	16,0
11,0			50,5	48,0	49,0	48,5	44,0	31,0	26,0	22,0	18,0	16,0
12,0			45,0	43,0	43,5	43,0	41,0	30,5	25,5	21,5	17,8	15,8
13,0			40,0	37,5	39,0	38,5	38,5	29,0	25,0	21,0	17,6	15,6
14,0			35,5	33,0	36,0	35,0	35,0	27,0	24,5	20,5	17,3	15,3
15,0			31,5	29,0	32,0	31,5	32,0	25,5	23,0	20,0	17,0	15,0
16,0				26,5	29,0	29,5	29,5	24,5	22,0	19,7	16,7	14,8
18,0				24,0	25,0	25,0	24,0	22,5	19,6	18,4	15,9	14,2
20,0					21,5	21,0	20,0	21,0	17,3	16,3	15,1	13,7
22,0					18,2	17,8	17,6	18,0	15,7	14,0	14,3	13,2
24,0					15,7	15,4	16,2	15,5	14,4	13,3	12,9	12,6
26,0						13,7	14,2	13,5	13,5	12,3	11,7	11,5
28,0						12,8	12,4	11,8	12,2	11,3	10,6	10,4
30,0							11,0	10,8	10,7	10,5	9,4	9,4
32,0								9,7	10,1	9,5	8,4	8,7
34,0									9,1	8,4	7,8	7,8
36,0									8,1	7,4	7,2	6,9
38,0										6,9	6,7	6,1
40,0										6,4	6,0	5,8
42,0										5,9	5,3	4,6
44,0											4,8	4,5
46,0											4,3	3,5
48,0												3,4
50,0												3,0
52,0												2,5
54,0												2,1
56,0												1,7
												1,4



85%

m	13,5*	13,5	18,2	22,8	27,5	32,1	36,8	41,4	46,1	50,7	55,4	60,0
2,7	190,0											
3,0	176,0				86,0							
4,0	151,0	149,0	149,0	118,0	86,0	69,5						
5,0	132,0	108,0	108,0	107,0	86,0	69,5	55,0					
6,0	116,0	94,0	94,5	93,0	85,0	69,5	55,0	42,0				
7,0	98,0	83,0	83,5	82,0	82,5	69,0	55,0	40,5	31,0			
8,0	83,0	74,0	74,5	73,5	74,0	67,0	55,0	39,0	31,0	26,0		
9,0	72,0	66,5	67,5	66,0	66,5	62,5	54,0	37,5	30,0	25,5	20,5	
10,0	63,0	60,0	61,0	59,5	60,5	58,5	51,0	35,5	29,0	25,0	20,0	17,6
11,0			54,5	53,0	54,0	53,0	48,0	34,5	28,5	24,0	19,8	17,6
12,0			49,0	46,5	47,5	47,5	45,5	33,5	28,0	23,5	19,6	17,4
13,0			43,0	40,5	43,0	42,5	42,5	31,5	27,5	23,0	19,4	17,1
14,0			38,0	35,5	38,5	38,0	38,5	29,5	26,5	22,5	19,0	16,8
15,0			34,0	31,5	34,5	34,5	35,0	28,0	25,5	22,0	18,7	16,6
16,0				29,0	31,0	32,5	31,5	27,0	24,0	21,5	18,4	16,3
18,0				26,5	27,5	27,0	26,0	25,0	21,5	20,0	17,5	15,7
20,0					23,0	23,0	22,0	23,0	19,0	17,9	16,6	15,1
22,0					19,9	19,5	19,3	19,7	17,3	16,3	15,7	14,5
24,0					17,2	16,9	17,8	17,1	15,8	14,7	14,2	13,8
26,0						15,1	15,6	14,8	14,9	13,5	12,9	12,6
28,0							14,1	13,7	13,4	12,4	11,6	11,5
30,0								12,1	11,9	11,5	10,4	10,3
32,0								10,7	11,1	10,4	9,2	9,6
34,0									10,0	9,2	8,6	8,6
36,0									8,9	8,2	7,9	7,6
38,0										7,5	7,4	6,7
40,0										7,0	6,6	5,8
42,0										6,5	5,8	5,1
44,0											5,2	4,4
46,0											4,5	3,8
48,0												3,3
50,0												2,8
52,0												2,3
54,0												1,9
56,0												1,5

T1 T2 T3 T4 T5 %

T1	0	0	0/0/0	50/0	50/0/0	50/0/0	50/0	100/50/0	100/50/0	0/100/50	100/50	100
T2	0	0	50/0/0	50/0	50/50/0	50/50/0	50/50	50/50/50	100/50/50	100/100/50	100/100	100
T3	0	0	0/50/0	0/0	50/50/50	50/50/50	50/50	50/50/50	50/50/100	100/100/100	100/100	100
T4	0	0	0/0/50	0/50	0/50/50	50/50/50	50/50	50/50/100	50/100/100	100/50/100	100/100	100
T5	0	0	0/0/0	0/50	0/0/50	0/50/100	50/100	50/100/100	50/100/100	100/50/100	50/100	100

* 8,50 x 5,70 m 0° over rear, nach hinten, en arrière, por la parte trasera.

Lifting capacities >160 t require additional equipment. Traglasten >160 t erfordern Zusatzausüstung. Capacités de levage >160 t demandent équipement supplémentaire. Capacidades de elevación >160 Tm requiere equipo adicional.

GMK 5180

Lifting capacities for bi-fold swingaway
Traglasten Doppelklappspitze
Forces de levage à l'extension treillis repliable double
Capacidades de elevación con plumín articulado



55,4 – 60,0 m



13/22 m



360°



43 t



DIN/ISO

m	55,4 13					60,0 13				
	5°	20°	40°	* 5° - 20°	* 20° - 40°	5°	20°	40°	* 5° - 20°	* 20° - 40°
11,0	9,8									
12,0	9,8					7,7				
13,0	9,8					7,7				
14,0	9,7	9,2		9,2		7,6				
15,0	9,7	9,2		9,2		7,6				
16,0	9,7	9,1		9,1		7,6	7,7		7,7	
18,0	9,6	9,1	8,1	9,1	8,1	7,6	7,6		7,6	
20,0	9,2	9,0	8,1	9,0	8,1	7,5	7,6	7,4	7,6	7,4
22,0	9,0	8,9	8,1	8,9	8,1	7,5	7,6	7,4	7,6	7,4
24,0	8,9	8,8	8,1	8,8	8,1	7,5	7,6	7,4	7,6	7,4
26,0	8,7	8,7	8,1	8,7	8,1	7,4	7,5	7,4	7,5	7,4
28,0	8,5	8,5	8,1	8,5	8,1	7,3	7,4	7,4	7,4	7,4
30,0	8,0	8,0	8,1	8,0	8,1	7,1	7,2	7,4	7,2	7,4
32,0	7,4	7,5	7,6	7,5	7,6	6,9	7,0	7,2	7,0	7,2
34,0	6,9	7,0	7,2	7,0	7,2	6,6	6,7	6,8	6,7	6,8
36,0	6,4	6,5	6,7	6,5	6,7	6,2	6,3	6,4	6,3	6,4
38,0	5,9	6,0	6,3	5,9	6,2	5,7	5,8	6,0	5,8	6,0
40,0	5,1	5,4	5,7	5,1	5,4	5,3	5,4	5,6	5,4	5,6
42,0	4,6	4,7	5,0	4,7	4,9	4,7	5,0	5,2	4,7	5,0
44,0	4,3	4,4	4,6	4,4	4,6	4,1	4,4	4,6	4,1	4,4
46,0	4,0	4,1	4,3	4,0	4,3	3,5	3,8	4,0	3,5	3,8
48,0	3,5	3,7	3,8	3,5	3,7	3,0	3,2	3,4	3,0	3,2
50,0	3,1	3,2		3,1		2,5	2,7	2,9	2,5	2,7
52,0	2,6	2,8		2,6		2,1	2,3	2,4	2,1	2,3
54,0	2,2	2,3		2,2		1,7	1,9		1,7	
56,0	1,9	2,0		1,9		1,3	1,5		1,3	
58,0	1,5	1,6		1,5		1,0	1,1		1,0	
60,0	1,2	1,2		1,2						

m	55,4 22					60,0 22				
	5°	20°	40°	* 5° - 20°	* 20° - 40°	5°	20°	40°	* 5° - 20°	* 20° - 40°
14,0	5,6									
15,0	5,6									
16,0	5,5					5,0				
18,0	5,4					5,0				
20,0	5,4	5,0		5,0		5,0				
22,0	5,3	4,9		4,9		5,0	4,5		4,5	
24,0	5,3	4,8		4,8		5,0	4,5		4,5	
26,0	5,2	4,8	4,4	4,8	4,4	5,0	4,4		4,4	
28,0	5,1	4,7	4,3	4,7	4,3	5,0	4,4	4,1	4,4	4,1
30,0	5,1	4,7	4,2	4,7	4,2	5,0	4,4	4,1	4,4	4,1
32,0	5,0	4,6	4,2	4,6	4,2	4,9	4,3	4,1	4,3	4,1
34,0	4,9	4,6	4,1	4,6	4,1	4,9	4,3	4,1	4,3	4,1
36,0	4,9	4,6	4,1	4,6	4,1	4,8	4,3	4,1	4,3	4,1
38,0	4,8	4,5	4,0	4,5	4,0	4,8	4,3	4,0	4,3	4,0
40,0	4,8	4,5	4,0	4,5	4,0	4,8	4,2	4,0	4,2	4,0
42,0	4,7	4,3	3,9	4,3	3,9	4,6	4,2	3,9	4,2	3,9
44,0	4,5	4,2	3,9	4,2	3,9	4,3	4,2	3,9	4,2	3,9
46,0	4,0	4,1	3,9	4,0	3,9	4,1	4,0	3,9	4,0	3,9
48,0	3,6	4,0	3,9	3,7	3,9	3,7	3,9	3,8	3,7	3,8
50,0	3,3	3,5	3,8	3,5	3,8	3,2	3,7	3,8	3,2	3,7
52,0	3,1	3,3	3,5	3,3	3,5	2,8	3,2	3,6	2,8	3,2
54,0	2,9	3,0	3,3	2,9	3,2	2,4	2,7	3,1	2,4	2,7
56,0	2,5	2,8	3,0	2,5	2,8	2,0	2,3	2,6	2,0	2,3
58,0	2,1	2,4	2,6	2,1	2,4	1,6	2,0	2,2	1,6	2,0
60,0	1,8	2,1		1,8		1,3	1,6	1,8	1,3	1,6
62,0	1,5	1,7		1,5		1,0	1,3		1,0	
64,0	1,2	1,4		1,2						
66,0		1,1								



T1	T2	T3	T4	T5	%
T1					100/50
T2					100/100
T3					100/100
T4					100/100
T5					50/100

* Lifting under load, Unter Teillast wipbar, Inclinaison sous charge, Angulación con carga

