



文件清单

1. 起重机安全手册
- ▶ 2. **XCT130H汽车起重机产品信息与性能手册**
3. XCT130H汽车起重机操作手册
4. XCT130H汽车起重机安装手册
5. XCT130H汽车起重机运输手册
6. XCT130H汽车起重机维护与保养手册
7. XCT130H汽车起重机故障手册

XCT130H汽车起重机 产品信息与性能手册



XCT130H汽车起重机

产品信息与性能手册

2019年4月 第1版

车辆识别代码 (VIN)	
发动机编号	
出厂日期	年 月

产品使用说明书是产品的一部分，应始终放在手边以备查阅。

使用产品前请阅读产品说明书。

本产品的设计和制造符合以下标准：

Q/320301JAF464-2019 《XZJ5556JQZ100汽车起重机》

Q/320301JAF527-2020 《XZJ5559JQZ100汽车起重机》

GB/T 6067.1-2010 《起重机械安全规程 第1部分：总则》

GB 7258-2017 《机动车运行安全技术条件》

GB/T 6068-2008 《汽车起重机和轮胎起重机试验规范》

JB/T 9738-2015 《汽车起重机》

版权所有

未经徐工集团的书面许可，不允许对此出版物的任何部分通过任何方法以任何形式进行复制或
或使用，包括复印、录像、录音或信息贮存及检索系统。

前 言

衷心感谢您对徐工品牌的信赖和认可并使用徐工重型生产的汽车起重机。

本手册适用XCT130H汽车起重机。

本手册主要内容是XCT130H汽车起重机（简称起重机）的产品规格，技术参数和额定起重性能表。

起重作业是一种涉及危险的工作，为了保证您安全使用，同时发挥起重机的最佳性能，请特别注意手册中标注“**危险**”、“**警告**”、“**注意**”的内容。

本手册及其它随车技术文件是起重机的组成部分，请在产品寿命期内随车妥善保存。

我公司保留因技术改进而不断修订手册内容的权力，如有变更，恕不另行通知，望各位用户予以理解。本手册中可能部分图文与实物不符，但是不影响您使用，产品状态以实物为准。

符号及其含义:



这是一个安全警示符号。它用来使你对潜在的人身伤害危险保持警觉。遵守此符号后面的所有安全信息，以避免可能的伤害或死亡。



警告词“危险”表示即将发生的危险状况。如果不能避免，将导致死亡或重伤。



警告词“警告”表示潜在的危险状况。如果不能避免，可能会导致死亡或重伤。



警告词“注意”表示潜在的危险情况。如果不能避免，可能导致轻伤或者中度等程度的伤害。



表示一种能够对设备、私人财产和/或环境带来损害，或使设备运行不当的情况。如果不严格地遵守，可能造成财产损失、机器部件的损坏或降低机械性能。



“提示”用来对个别信息进行指示或附加说明。



或 ——说明此操作不符合安全规范，被禁止或容易发生伤亡事故。



目 次

前 言.....	I
目 次.....	III
第1章 产品概述.....	1-1
1-1 术语定义	1-1
1-2 产品型号	1-4
1-3 主要用途及特点	1-4
1-3-1 主要用途.....	1-4
1-3-2 使用条件.....	1-5
1-4 整车构成	1-6
1-4-1 起重机底盘主要部件介绍.....	1-8
1-4-2 起重作业部分主要部件介绍.....	1-9
1-5 产品标识	1-10
1-5-1 产品标牌.....	1-10
1-5-2 警示标识.....	1-12
1-5-3 指示标识.....	1-18
第2章 技术规格.....	2-1
2-1 外形尺寸参数	2-1
2-2 主要技术参数	2-4
第3章 额定起重量表.....	3-1
3-1 注意事项	3-1
3-1-1 说明.....	3-1
3-1-2 起重机设置.....	3-2
3-1-3 危险作业情况.....	3-2
3-1-4 伸缩臂.....	3-2
3-1-5 卷扬.....	3-3
3-1-6 钢丝绳安装.....	3-3
3-1-7 符号解释.....	3-4
3-2 起重性能表	3-6

第1章 产品概述

1-1 术语定义

以下示意图可能与实物不符，但不影响您的理解。

1. 起重量Q

起重机起吊重物的质量，以额定起重量表示。额定起重量是指起重机安全作业所允许起吊重物的最大起重量。包括吊具、吊钩、臂头与吊钩之间钢丝绳的重量。见图1-1。

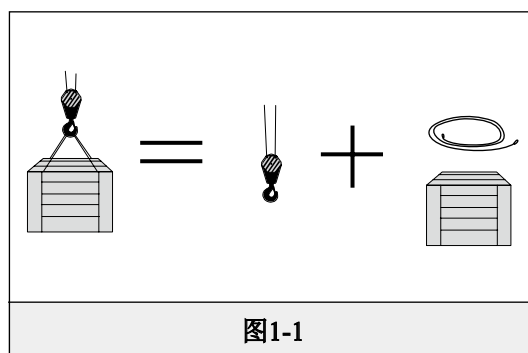


图1-1

2. 工作幅度R

起重机置于水平场地时，从其回转平台的回转中心线至吊钩（空载时）垂直中心线的水平距离。见图1-2。

3. 起升高度H

起重机支承面至吊钩最高工作位置之间的垂直距离。见图1-2。

4. 起重力矩M

起重机的工作幅度R和与之相对应的起重量载荷Q的乘积。

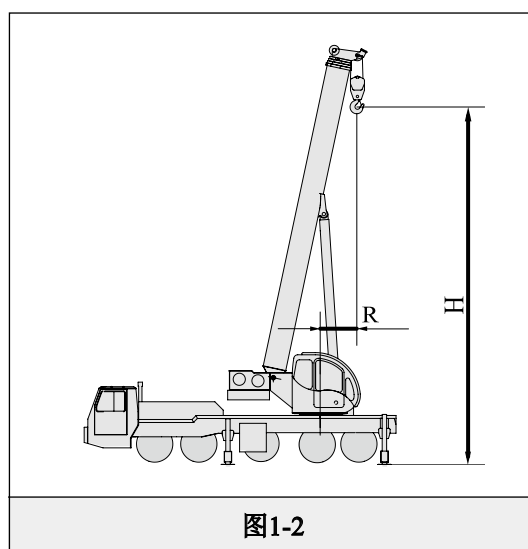


图1-2

5. 主臂长度 L 和主臂仰角 α

主臂长度：主臂后铰点到主臂臂头滑轮中心的距离。

主臂仰角：水平线与吊臂中心线之间的夹角。见图1-3。

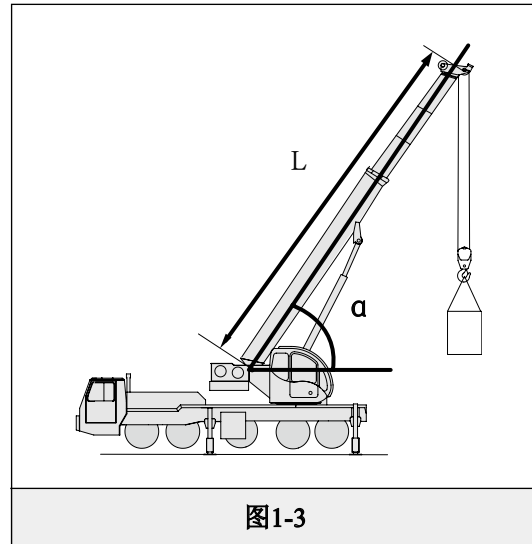


图1-3

6. 副臂长度 l 和副臂安装角度 γ

副臂长度：从副臂连接架后铰点到副臂臂头滑轮中心的距离。

副臂安装角度：指伸出的副臂中心线与主臂中心线之间的夹角。见图1-4。

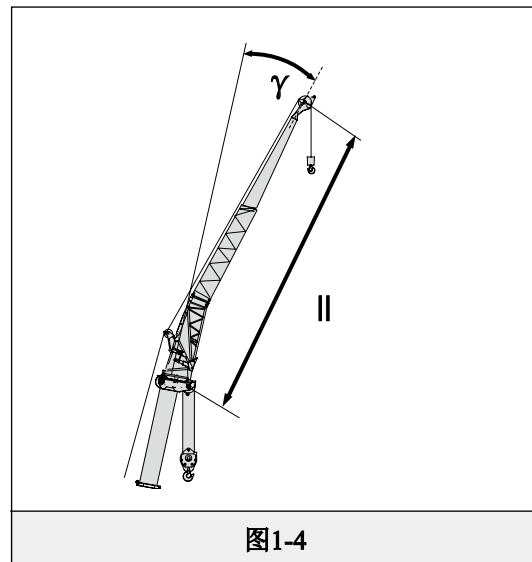


图1-4

7. 支腿跨距

两支脚盘间的距离，如图中横向跨距 b 和纵向跨距 a 。

横向跨距 b ：沿垂直于起重机纵向运行方向测定的支腿垂直轴线之间的距离。

纵向跨距 a ：沿平行于起重机纵向运行方向测定的支腿垂直轴线之间的距离。

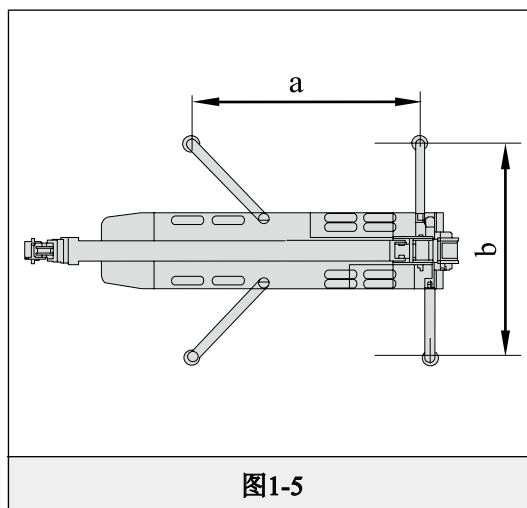


图1-5

8. 工作区域

回转中心和四个支承点的连线将起重机的划分为四个工作区域：后方区域，侧方区域，前方区域。

前方区域：车辆前方的作业范围，其性能列于额定起重量表中，起重量较大时不建议在正前方作业，此时整机稳定性不良。

后方区域：车辆后方的作业范围，其性能列于额定起重量表中。

侧方区域：除前方和后方区域以外的作业范围。

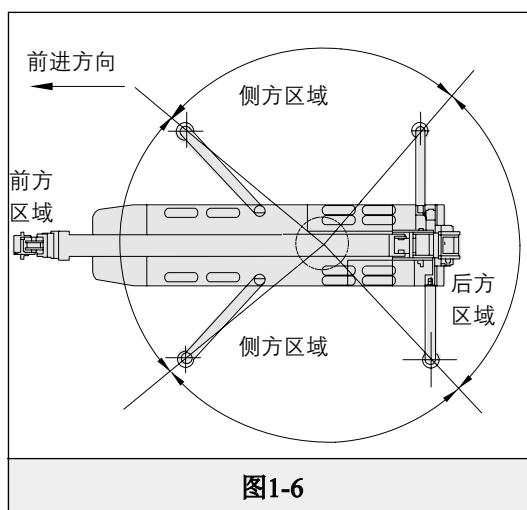


图1-6

9. 稳定区和强度区

稳定区指额定起重量表中的起重量主要由起重机的稳定性决定的部分。

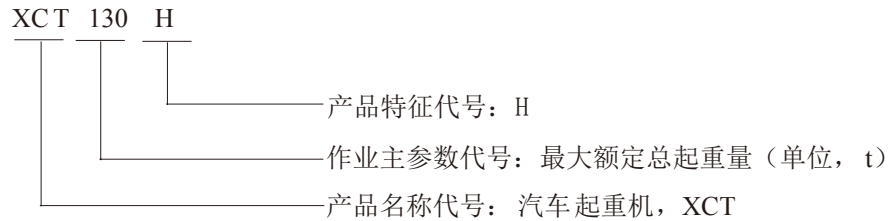
强度区指额定起重量表中的起重量主要由起重机的结构强度决定的部分。

额定起重量表中，粗实线以上的部分取决于起重机的强度，粗实线以下的部分取决于起重机的稳定性。



1-2 产品型号

徐工起重机产品的型号出现在产品说明书等产品技术文件中，并打刻在产品整车标牌和底盘标牌上。



1-3 主要用途及特点

1-3-1 主要用途

产品主要用于起重作业和安装工程。

广泛适用于城市、农村的各种道路条件和野外环境的起重作业和安装工程，特别能适用港口、码头、桥梁等大型工程和其它复杂的作业环境。

1-3-2 使用条件



●在起重作业之前，操作人员应对作业环境、地面及支撑设施作出全面的评估，严格按照徐工重型规定的工作级别和参数进行作业。否则，操作人员对造成的伤亡事故应负全部责任。

●起重机在工作状态、非工作状态和在安装、拆卸过程中，都应当确保地面和其他支撑设施安全可靠。

1. 作业支撑地面要求：

起重机作业时，地面的允许比压不低于任一支腿盘的最大接地比压（最大接地比压=支腿最大压力/单个支腿盘面积， kg/m^2 ）。

2. 作业车辆水平度要求：

起重机作业时，回转支承表面在任一方向上的倾斜度不大于1%（角度值为 0.57° ）。

3. 作业环境温度：-30℃~45℃。

4. 作业最大海拔：不大于3000m。

5. 作业场地电磁场要求：骚扰频率范围30Mhz~1Ghz，场强小于10V/m。

6. 作业风力级别：最大5级风（瞬时风速14.1m/s）。

1) 主臂工况：

当 $L \leq 20\text{m}$ 时， $v \leq 14.1\text{m/s}$ ；

当 $L \leq 30\text{m}$ 时， $v \leq 12.8\text{m/s}$ ；

当 $L \leq 60\text{m}$ 时， $v \leq 11.1\text{m/s}$ ；

当 $L > 60\text{m}$ 时， $v \leq 9\text{m/s}$ 。

2) 副臂工况：

$v \leq 9\text{m/s}$ 。

1-4 整车构成

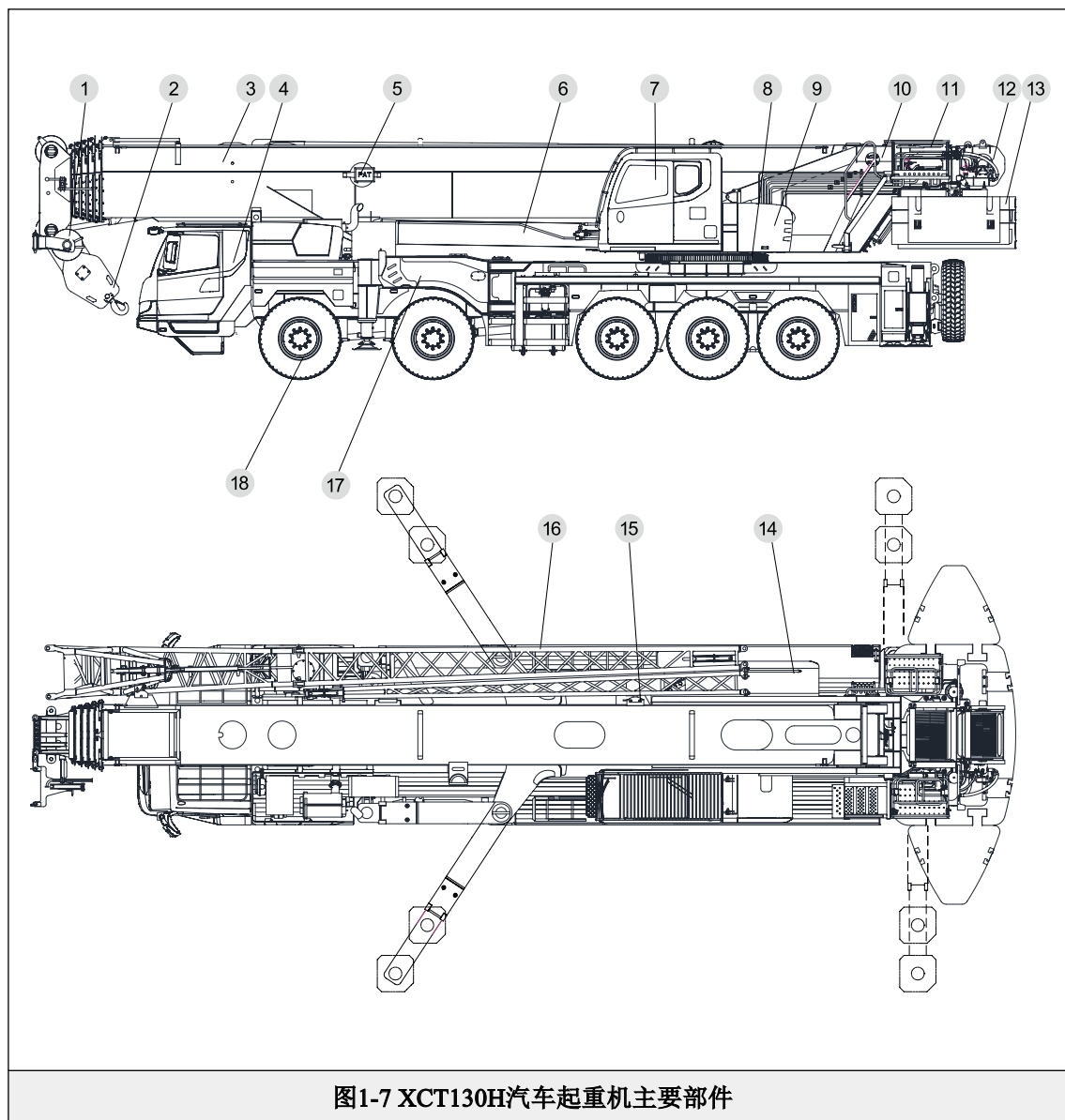


图1-7 XCT130H汽车起重机主要部件

序号	名称	序号	名称	序号	名称
1	臂端单滑轮	2	吊钩	3	主起重臂
4	驾驶室	5	电气系统	6	变幅油缸
7	操纵室	8	回转支撑	9	机棚
10	转台	11	主起升机构	12	副起升机构
13	平衡重	14	空调装置	15	集中润滑
16	副起重臂	17	支腿	18	轮胎

XCT130H汽车起重机底盘主要由动力系统、传动系统、行驶系统、操纵系统、驾驶室及覆盖件、液压系统、空调系统、电气系统和辅助系统等九大系统组成。

表1-1 底盘系统构成

名称	说明
动力系统	由发动机、散热系统、空滤器、消音器等部件组成。
传动系统	由离合器、变速箱、分动箱、传动轴等部件组成。
行驶系统	由悬架系统、车轴、轮胎等部件组成。
操纵系统	由转向系统、离合器操纵系统、变速操纵系统、制动系统等系统组成。
驾驶室及覆盖件	主要由驾驶室、走台板及围板、发动机罩等部件组成。
液压系统	主要由液压泵、液压阀、油缸及管路等部件组成。
空调系统	主要由暖风系统、制冷系统等部件组成。
电气系统	主要由电源、照明系统、控制线路等部件组成。
辅助系统	主要由吊臂支架、下车标牌、随车工具等部件组成。

XCT130H汽车起重机起重作业部分主要由作业装置、液压系统、电气系统、安全装置、操纵室及覆盖件五大部分组成。

表1-2 起重作业部分系统构成

名称	说明
作业装置	由主臂、副臂、主臂伸缩机构、变幅机构、回转机构、回转支承、主起升机构、副起升机构、主钩、副钩、平衡重、钢丝绳等部件组成。
液压系统	由控制各机构动作的泵、马达、上车多路阀、换向阀、蓄能器等液压元件以及连接各机构的液压油路等零部件组成。
电气系统	由控制器、力限器、CAN总线手柄、仪表台、无线配重挂接遥控器、各类传感器、检测开关等控制元件以及连接各机构处电气元件的线路等零部件组成。
安全装置	包括高度限位开关、过卷保护机构、三圈过放保护机构、力限器、转台锁、平衡阀、液压锁、水平仪等部件。
操纵室及覆盖件	由操纵室、机棚等部件组成。

1-4-1 起重机底盘主要部件介绍

1. 车架

徐工设计、制造，全覆盖式走台板，防扭转箱型结构，高强度钢材制造。

2. 支腿

4支腿，前双节摆腿后水平支腿结构，水平伸缩和垂直伸缩由液压控制，底盘两侧装有电控操纵控制台，控制台板装有水平仪、照明灯和调速按钮，支腿油缸均设有单向阀，且垂直支腿带有双向液压锁。支脚盘尺寸：480mm×615mm，最大起重量时支腿反力：960kN。

3. 发动机

MC13.48-50，直列六缸水冷电控柴油发动机，重汽曼制造，额定功率356kW/1900rpm，最大扭矩2300Nm/1050-1400rpm，国五排放标准。燃油箱容积：520L。

WP12.460E62，六缸直列、四冲程、增压中冷、水冷、柴油发动机，国六排放标准。

4. 变速箱

重汽自动变速箱，12个前进档，1个倒档。

双特自动变速箱，6个前进档，1个倒档。

5. 车桥

名牌厂家高强度车桥，1、2、4、5桥驱动，1、2、4、5桥转向。

6. 悬架

前悬架采用板簧悬架，后悬架采用双纵臂板簧平衡悬架。

7. 轮胎

10个轮胎，1个备胎，每桥均装单胎，双钱制造。

轮胎规格：385/95R25（14.00R25）。

8. 制动

行车制动：双回路气压制动，作用于所有车轮。

驻车制动：放气制动，作用于2，3，4，5轴车轮。

辅助制动：发动机排气制动和缓速制动。

9. 转向

四桥转向，1、2桥机械转向+液压助力，4/5桥缸控随动转向，可适应多种工况的要求，实现多种转向模式。

10. 驾驶室

新型复合结构全宽驾驶室，全封闭、装备豪华舒适。性能上：优越的密封性和防腐蚀、防震设计；配置大视野的前挡风安全玻璃、后视镜，电控洗涤器，电子门窗升降器，带有除霜风挡的室内空气加热器，冷暖空调，收放音机、丝网地垫等。主驾采用空气悬浮座椅副驾采用简易卧铺等。2kg灭火器，标配冷暖空调。

11. 电气系统

直流24伏特，串联12伏特的电池组2个。

发电机，28伏特-80安培。

1-4-2 起重作业部分主要部件介绍

1. 结构

徐工设计、制造，高强度钢材制造。

2. 液压系统

电比例变量泵用于起升、变幅、伸缩；回转采用闭式泵驱动；比例电磁换向控制阀；风冷式液压油散热器；

液压油箱有效容积：818L

3. 操纵方式

先导电比例操纵，无级调速，由左右2个操纵手柄控制起重机的主要动作。

4. 主起升机构

液压控制调速，由液压马达通过行星齿轮减速器驱动，内置常闭式制动器并带有平衡阀，装有绳槽卷筒。

5. 副起升机构

液压控制调速，由液压马达通过行星齿轮减速器驱动，内置常闭式制动器并带有平衡阀，装有绳槽卷筒。

6. 回转机构

单排四点接触球外齿式回转支承，由液压马达通过行星齿轮减速器驱动，内置常闭式制动器，可连续回转360°，具有动力控制或自由滑转的功能，可无级调速。

7. 变幅机构

单变幅油缸，带有负载补偿功能的变幅平衡阀，变幅下落采用平衡阀外控式重力+动力下降方式。

8. 操纵室

钢制操纵室，无视野死角的前景窗，安全玻璃，推拉式车门，可调式电加热功能座椅，可翻仰20°，装有前窗顶窗遮阳帘、顶窗双层遮阳帘，后窗遮阳帘；雨刮器、顶部防护栏、推拉踏板，配备力矩限制器、人机交互系统控制面板、电控扶手箱、发动机动力加速踏板、发动机起动机开关等。标配冷暖空调、2kg灭火器。

9. 安全装置

液压平衡阀；液压溢流阀；液压双向锁；力矩限制器；三圈保护器；起升高度限位器；风速仪；卷扬监视装置

10. 组合配重

总重45t, 有1.8t、15.8t、22.5t、30t、45t 共5种组合方式。

11. 起重钩

130t钩、75t钩、8t钩。

12. 主臂

6节, “U”形截面的筒形焊接结构, 单板式臂头、紧凑式臂尾。单缸插销伸缩机构

主臂长度: 13.6m~65m。

13. 副臂

由连接架、旋转架和两节桁架结构折叠式副臂组成, 具有0°、15°、30°三种安装角, 收存于主臂旁。

副臂长度: 11m、18.5m。

14. 臂端单滑轮

单滑轮, 安装在主臂顶端, 用于单股钢丝

绳起重作业, 起重性能与主臂相同, 但最大起重量不超过8t。

15. 主臂加长节 (选装)

两节桁架式焊接结构, 与主臂臂头固定安装

主臂加长节长度: 2×8m。

16. 独立臂头 (选装)

桁架式焊接结构, 与主臂臂头固定安装。

独立臂头长度: 2.9m

1-5 产品标识

产品标识必须位置准确，完整无损，无外物遮挡。

1. 如需更换标识，您的徐工经销商会提供新的安全标识。除经我公司或经销商授权，禁止擅自篡改或更换现有标识。

2. 更换新标识时，请粘贴在正确的位置。

1-5-1 产品标牌

产品标牌包括整车标牌和底盘标牌。

1. 整车标牌

整车标牌安装于操纵室外侧（如图），整车标牌通常包含以下内容：

起重机的车辆识别代号（VIN码）、产品型号、整车型号、发动机型号、发动机最大净功率/转速、最大额定总起重量×工作幅度、制造年月、制造商名称等内容。

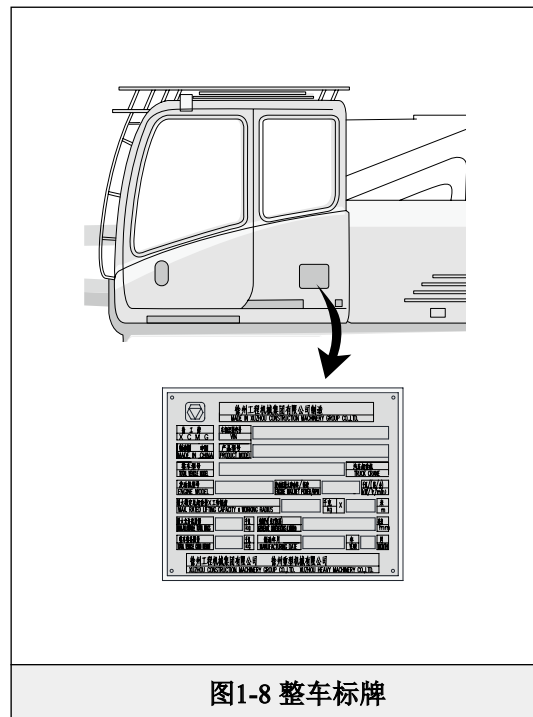


图1-8 整车标牌

2. 底盘标牌

底盘标牌安装于车架右侧纵梁前段（如图），底盘标牌通常包含以下内容：

- a. 型号；
- b. 底盘编号；
- c. 发动机号；
- d. 制造日期；
- e. 制造厂名称。

在底盘标牌的正下方，打印有一串车辆识别代码（VIN）。

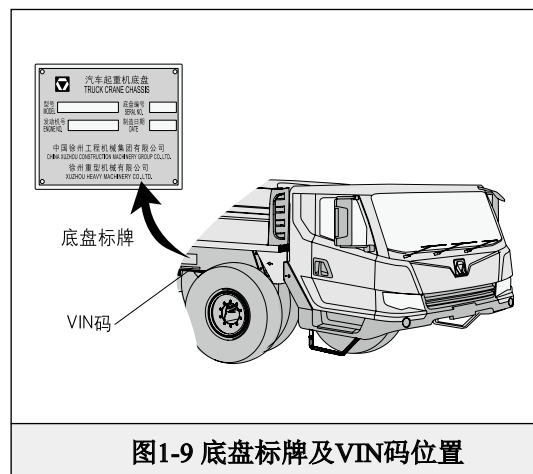


图1-9 底盘标牌及VIN码位置



3. 产品序列号

产品序列号包括整车标牌中的车辆识别代号(VIN)和发动机编号。产品序列号是产品的识别编号,在您需要订购配件或需要我们提供技术支持服务时,请提供产品序列号信息。

提示

车辆识别代号(VIN)可以通过读取方式获取,车辆识别代号(VIN)存储于发动机ECU,可由发动机诊断接口读取。读取时,用户可联系当地发动机厂家服务人员或委托服务站,采用发动机诊断工具直接从发动机诊断口读取。

请在此表中,记录下您的产品信息

车辆识别代号(VIN)		
发动机编号		
出厂年月		
经销商信息	名称	
	地址	
	电话	



1-5-2 警示标识

在起重机起重臂、转台、平衡重、支腿等重要部位，有各类警示标识，以警示和指导操作者安全使用起重机，避免造成事故及伤害。

警示标识警示内容如下表：

序号	标识图形	标识名称	说明
1		T112319C 驾驶室严禁坐人	警告： 压伤危险！起重作业时，驾驶室严禁坐人！
2		T112312C 挤压机碰伤危险	警告： 有被挤压及碰伤的危险！支腿操作时请远离此区域。
3		T112313C 跌落危险	警告： 有跌落的危险！攀登时注意安全！行驶、工作时请勿攀爬！
4		T112310C 穿戴防护用品	警告： 跌落危险！请穿戴防护用品。
5		T113201C 禁止踩踏	注意：禁止踩踏。
6		T113304C 挤伤危险	注意： 内部机器运行，有被挤伤的危险！
7		T113303C 烫伤危险	注意： 有烫伤危险！手勿靠近！此处禁止放置易燃物品！可能会导致火灾或爆炸！

序号	标识图形	标识名称	说明
8		T112317C 挤手危险	警告： 有挤伤的危险！手勿靠近！
9		T114609C 操作者职责	检查气压、油位、水位等。
10		T112316C 支腿销锁止	警告： 支腿停止动作时锁紧支腿销！
11		T114604C 行驶说明	行驶注意事项说明。
12		T113201C 冷却液检查	冷却液检查注意事项。
13		T114215C 破碎锤	破碎锤位置。
14		T111301C 工作区域倾翻危险	危险： 有倾翻危险！严禁超载、超限违章操作。

序号	标识图形	标识名称	说明																								
15	 <table border="1" data-bbox="568 534 746 612"> <tr> <td>额定电压 (kV)</td> <td>≤10</td> <td>20</td> <td>35</td> <td>110</td> <td>220</td> </tr> <tr> <td>电压等级 (kV)</td> <td>10</td> <td>20</td> <td>35</td> <td>110</td> <td>220</td> </tr> <tr> <td>安全距离 (m)</td> <td>3</td> <td>4.6</td> <td>6.1</td> <td>7.6</td> <td>10.7</td> </tr> <tr> <td>安全距离 (ft)</td> <td></td> <td></td> <td></td> <td></td> <td>13.7</td> </tr> </table>	额定电压 (kV)	≤10	20	35	110	220	电压等级 (kV)	10	20	35	110	220	安全距离 (m)	3	4.6	6.1	7.6	10.7	安全距离 (ft)					13.7	T112314C 高压电安全距离	警告： 注意高压电线附近的安全距离。
额定电压 (kV)	≤10	20	35	110	220																						
电压等级 (kV)	10	20	35	110	220																						
安全距离 (m)	3	4.6	6.1	7.6	10.7																						
安全距离 (ft)					13.7																						
16		T112315C 风速标识	警告： 风速不得大于14.1m/s。																								
17		T113305C 转台锁止销标识	注意： 行驶时必须销上转台回转锁止销。																								
18		T114210C 灭火器	灭火器位置。																								
19		T112401C 远离覆盖运动	警告： 有撞击危险，请远离覆盖运动！																								
20		T113302C 钢丝绳匹配	注意： 往卷筒上缠绕钢丝绳时，确保钢丝绳与绳楔的规格相匹配！																								

序号	标识图形	标识名称	说明
21		T111302C 副臂挂接	——
22		T112320C 操纵室严禁坐人	警告: 撞伤危险! 起重机行驶时, 操纵室严禁坐人!

1-5-3 指示标识

指示标识有操作者的职责、行驶和作业安全说明、支腿操作、各种油料油脂保养说明等，在使用机器进行某种操作或者指令时，这些标识能起到提示或者提醒操作人员如何进行规范操作（如图）。

注意

在使用机器进行某种操作或者指令时，如果不按照规范操作可能造成不必要的损失。

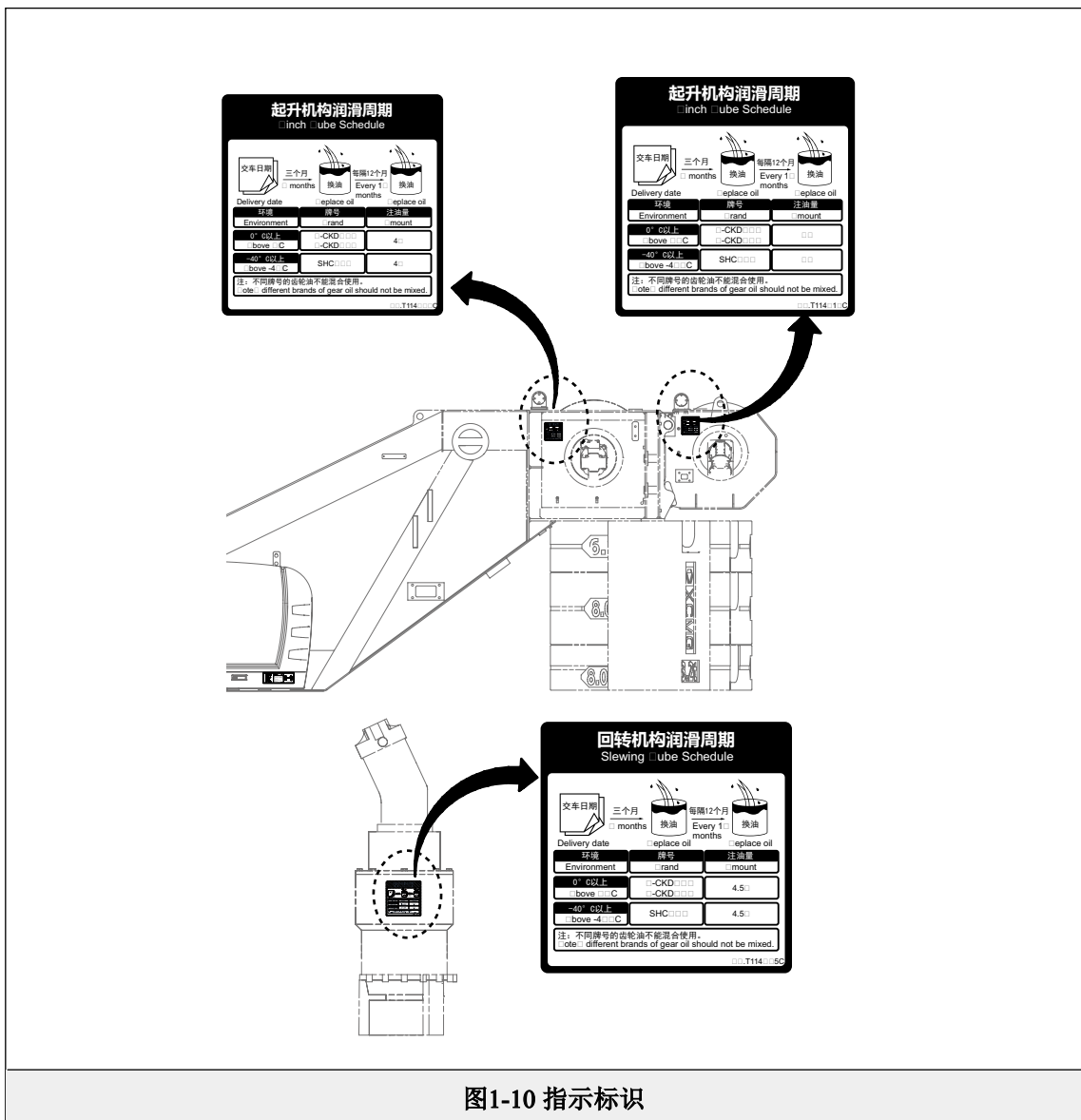


图1-10 指示标识



备忘录

第2章 技术规格

2-1 外形尺寸参数

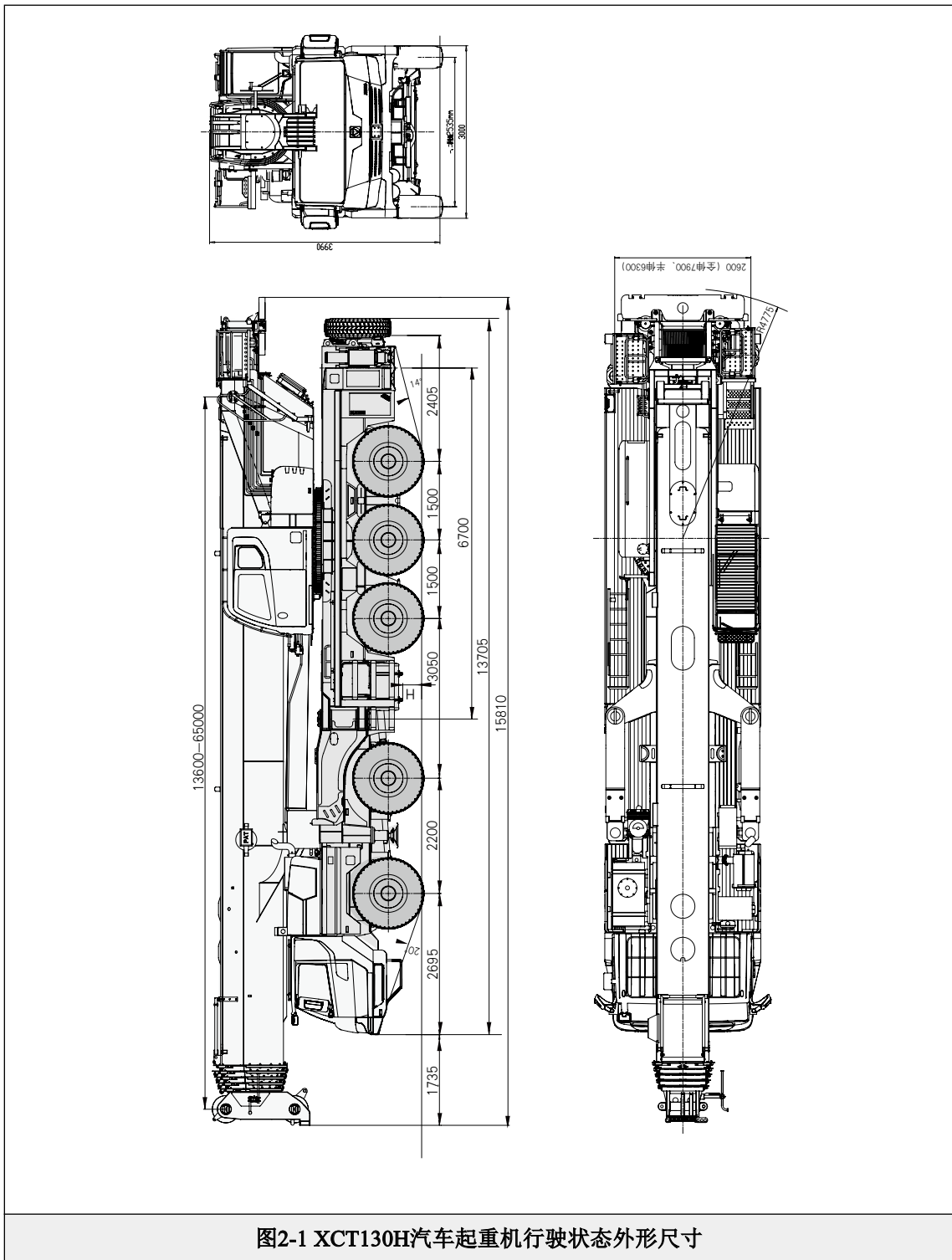


图2-1 XCT130H汽车起重机行驶状态外形尺寸

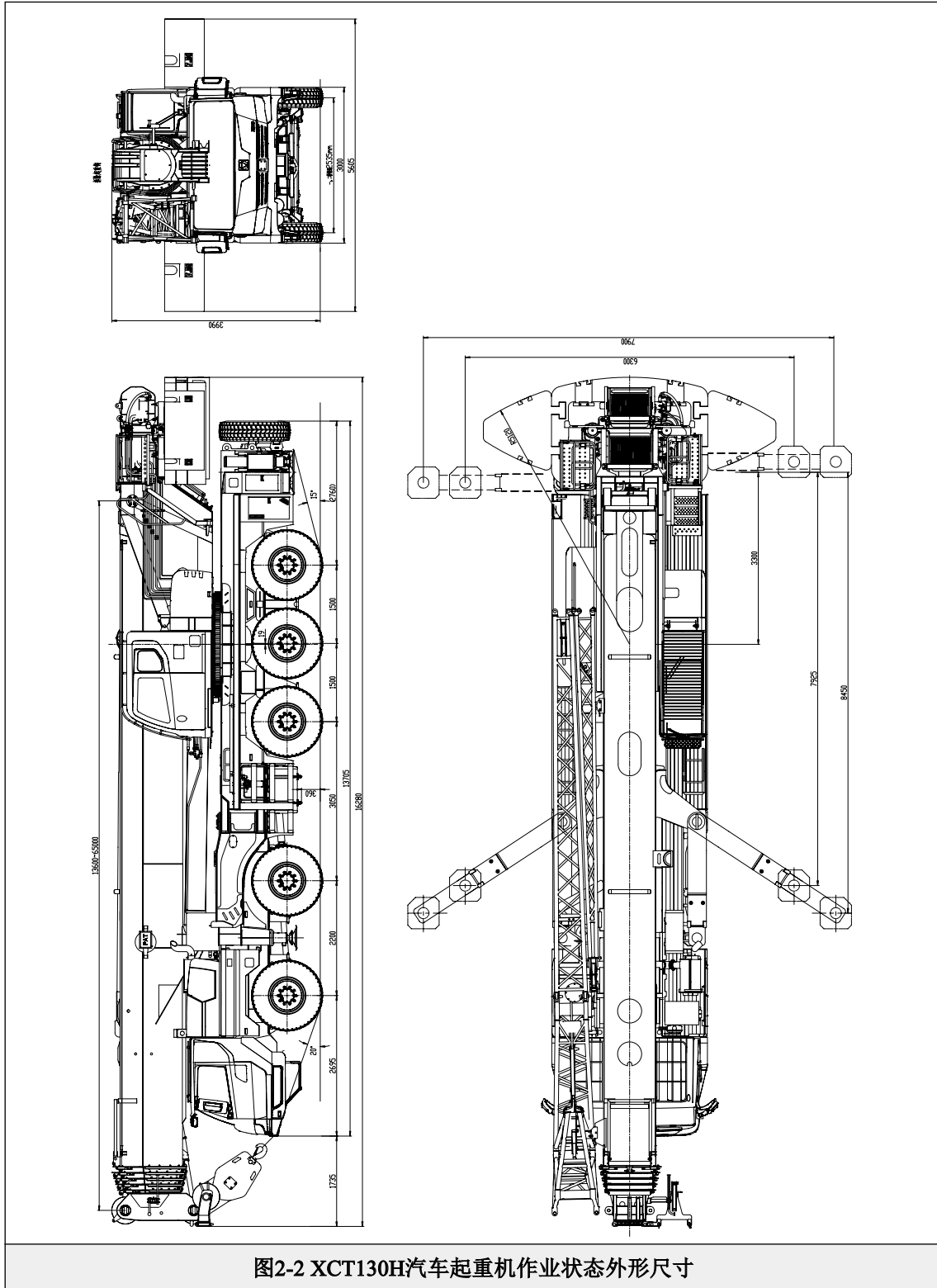
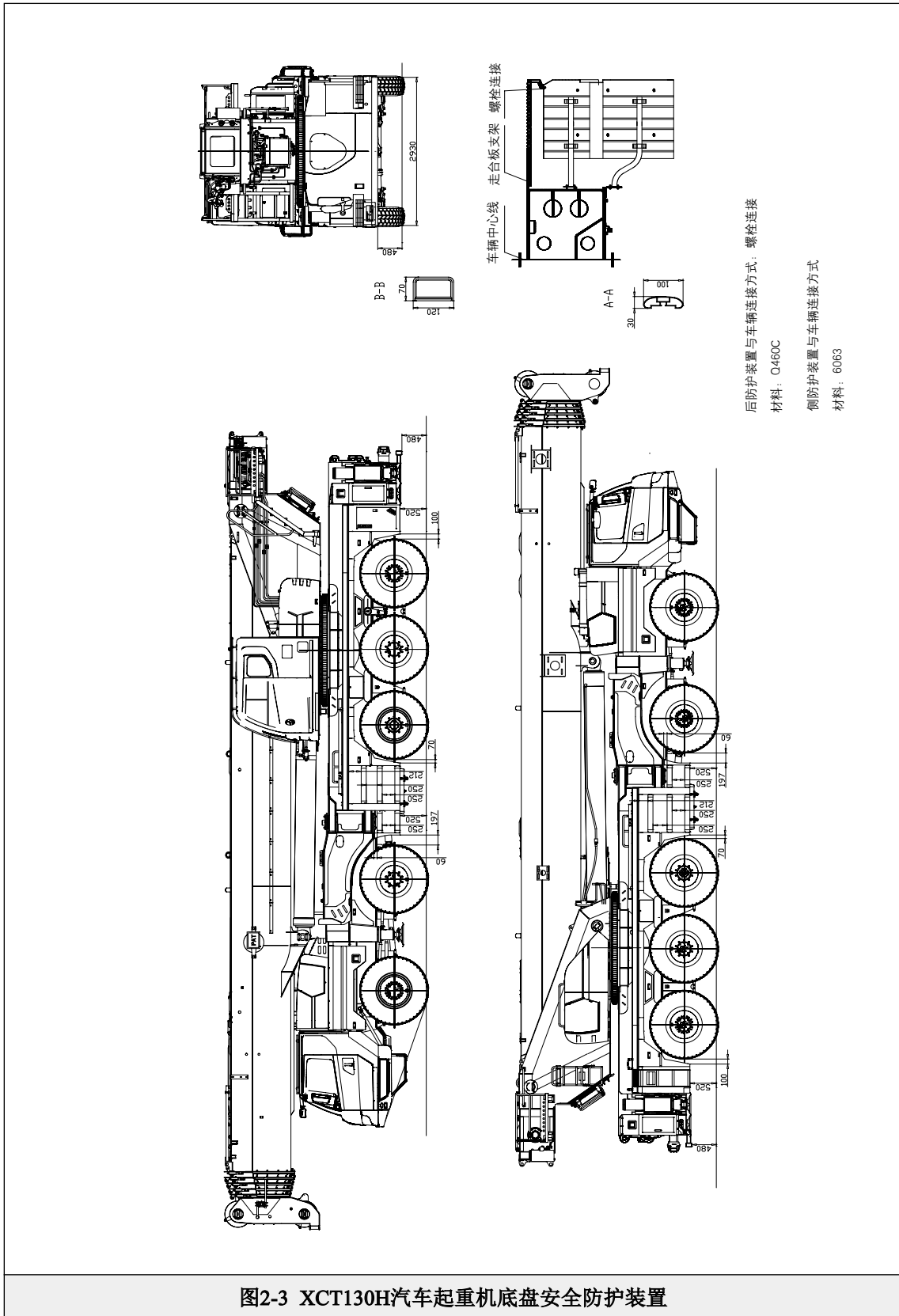


图2-2 XCT130H汽车起重机作业状态外形尺寸



2-2 主要技术参数

表2-1 XCT130H起重机行驶状态主要技术参数

类别	项目	单位	参数	
尺寸参数	整机全长	mm	15810	
	整机全宽	mm	3000	
	整机全高	mm	3990	
	轴距	mm	2200/3050/1500/1500	
	轮距（前/后）	mm	2528/2528/2518/2518/2518	
	前悬/后悬	mm	2695/2760	
	前伸/后伸	mm	1735/365	
重量参数	最大允许总质量	kg	54990	
	整备质量	kg	54795	
	轴荷	1轴	kg	10395
		2轴	kg	10395
		3轴	kg	11400
		4轴	kg	11400
5轴		kg	11400	
动力参数	发动机	型号	——	MC13.48-50
		额定功率/转速	kW/(r/min)	356/1900
		最大扭矩/转速	N.m/(r/min)	2300/1050~1400
		最大净功率/转速	kW/(r/min)	353/1900
		总排量	L	12.419
		排放标准	——	国五
		型号	——	WP12.460E62
		额定功率/转速	kW/(r/min)	338/1900
		最大扭矩/转速	N.m/(r/min)	2200/1000-1400
		最大净功率/转速	kW/(r/min)	333/1900
		总排量	L	11.596
		排放标准	——	国六

表2-1 续 XCT130H汽车起重机行驶状态主要技术参数

类别	项 目 (代号)		单 位	参 数
行 驶 性 能 参 数	行驶速度	最高行驶速度	km/h	≥90
		最低稳定行驶速度	km/h	3
	转弯直径	最小转弯直径	m	≤20
		臂头最小转弯直径	m	≤24.7
	最小离地间隙 (K)		mm	380
	接近角 (α)		°	20
	离去角 (β)		°	14
	制动距离 (制动初速度为30km/h)		m	≤10
	最大爬坡能力		%	≥45
	百公里油耗		L	65
	加速行驶机外噪音		dB(A)	≤88
	驾驶员耳旁噪音		dB(A)	≤90
底 盘 结 构 参 数	车轮定位值	前轮外倾角	°	0
		主销后倾角	°	0
		主销内倾角	°	6
		前轮前束	mm	0
	驱动、转向型式		——	10×8×8
	悬架型式	前	——	钢板弹簧
		后	——	钢板弹簧
	钢板弹簧片数 (前/后)		——	8/5
	钢板弹簧形式		——	纵置
	轮胎规格 (前/后)		——	385R25
	备胎规格			385R25
	轮胎数 (备胎数)		——	10 (1)
	驾驶室准乘人数		人	3

表2-2 XCT130H汽车起重机作业状态主要技术参数

类别	项目（代号）		单位	参数	
主要性能参数	最大额定总起重量		t	130*	
	最小额定工作幅度		m	3	
	转台尾部回转半径	平衡重处	mm	5120	
		副卷处	mm	4965	
	最大额定起重力矩	基本臂	kN.m	4939	
		最长主臂	kN.m	2713	
		最长主臂+副臂	kN.m	1176	
	支腿跨距（全伸）	纵向（M）	m	8.45	
		横向(N)	m	7.9	
	起升高度	基本臂	m	14	
		最长主臂	m	65	
		最长主臂+副臂	m	98	
	起重臂长度	基本臂	m	13.6	
		最长主臂	m	65	
		最长主臂+副臂	m	99.5	
副臂安装角			°	0° 15° 30°	
工作速度	主臂起臂时间		s	≤60	
	主臂全伸时间		s	≤650	
	回转速度		r/min	≥1.5	
	支腿收放时间	水平支腿	同时收	s	≤40
			同时放	s	≤40
		垂直支腿	同时收	s	≤50
			同时放	s	≤50
	起升速度（单绳）	主起升机构	空载（第四层）	m/min	≥135
		副起升机构	空载（第四层）	m/min	≥90
机外辐射			dB（A）	≤124	
司机位置处			dB（A）	≤90	

说明：*为名义载荷，表示起重机能力等级



备忘录



备忘录

第3章 额定起重量表

3-1 注意事项

3-1-1 说明

1. 性能表中所列起重量单位均为吨（t）。
 2. 工作半径是指起重物到起重机回转轴线的水平距离。此工作半径在起重情况，包含臂架弯曲变形量。
 3. 臂架位置设置要严格遵照性能表中列出的位置。
 4. 即使没有起吊重物，主臂也只能在起重时规定的区域内移动，否则有倾翻的危险。
 5. 性能表中所列的起重量包括起吊重物重量以及起升、滑轮等装置的重量。所以为了估算重物重量，必须减去上述的装置重量。
 6. 表中的主臂仰角和起升高度为参考值，作业时应以工作幅度为准。
 7. 吊重前操作者必须对物体的重量和工作范围了解后选择合适的作业工况，严禁超出表中的数值。幅度及臂长在相邻两个数值之间时，应依据两个数值中较小值确定起重作业。
 8. 表中主臂起重量是主臂头部不装副臂情况下的计算值，当主臂臂头装有副臂时，主臂的额定起重量根据实际情况，应减去1750 kg。
 9. 全伸臂时，先伸出六节臂，然后依次是五节臂、四节臂、三节臂和二节臂，全缩臂时，先缩二节臂，然后依次第三节臂、四节臂、五节臂和六节臂。
 10. 应按主臂仰角范围作业，即使是空载，也不应使起重臂仰角处于范围外，谨防整机倾翻。
 11. 臂端单滑轮的起重性与主臂相同，但最大起重量不超过8t。
 12. 示例：伸缩方式“1110”，即T2:46%，T3:46%，T4:46%，T5:0%”伸缩代码。
 13. 作业风力级别：最大5级风（瞬时风速14.1m/s，风压125N/m²）。
- 1) 主臂工况：
当 $L \leq 20\text{m}$ 时， $v \leq 14.1\text{m/s}$ ；
当 $L \leq 30\text{m}$ 时， $v \leq 12.8\text{m/s}$ ；
当 $L \leq 60\text{m}$ 时， $v \leq 11.1\text{m/s}$ ；
当 $L > 60\text{m}$ 时， $v \leq 9\text{m/s}$ 。
 - 2) 副臂工况：
 $v \leq 9\text{m/s}$ 。

3-1-2 起重机设置

1. 在起重机伸出支腿之前，底盘悬架系统必须锁住。
2. 活动支腿必须延伸到相应性能表中所列的位置（两边长度应统一）。
3. 支腿伸出之后，活动支腿必须用销钉固定。
4. 根据地面状况如有必要在支腿盘的下方地面上放置一些足够稳固的垫板或枕木。
5. 所有车轮必须离开地面；
6. 通过支腿控制单元实现起重机的调平。另外，在起重机工作过程中必须时刻检查起重机的水平位置并调平。

3-1-3 危险作业情况

1. 在转台进行旋转运动之前，必须保证起重机处于支腿支撑状态。
2. 起重机的四个液压支腿没有正确的支撑或者没有处于竖直状态。
3. 起重机工作时太靠近垃圾堆、地基及斜面；
4. 用未给出的臂长组合起重或者幅度超出性能表中的相应值。
5. 活动支腿没有精确伸至性能表中规定的相应位置。
6. 伸出之后活动支腿没有固定。
7. 由于不正确的操作导致吊钩偏摆。

3-1-4 伸缩臂

1. 主臂伸缩臂架的起重能力是有限的，不允许超出起重性能表中所列的起重量。
2. 无论在什么情况下，伸缩臂必须根据（起重量表中所列的）载荷和所需的吊臂长度进行伸出。
3. 作为一个通用的规则，主臂必须首先伸至相应长度然后再起吊。
4. 即使在没有起重的情况下，伸缩臂也只能在起重性能表中所列的幅度范围内运动。

3-1-5 卷扬

1. 主卷扬

本车主卷扬可承载的最大钢丝绳张力为10.6t。在任何情况下，钢丝绳张力都不应该超过此限定值。因此，最少使用的钢丝绳数，应根据起吊的重量选择。

2. 副卷扬

本车副卷扬可承载的最大钢丝绳张力为8t。在任何情况下，钢丝绳张力都不应该超过此限定值。因此，最少使用的钢丝绳数，应根据起吊的重量选择。

3. 预防钢丝绳乱绳

收缩起重臂时，卷扬必须同时处于上升工作状态，以防起重钩触地而导致钢丝绳乱绳。钢丝绳移动速度应与起重臂回收速度匹配。安装附加设备时，必须由一名工人观察卷扬挡绳器。

用户在使用短臂长工况吊重载（大于50%单绳拉力），钢丝绳在卷筒上缠绕三层及以上时，必须使用该臂长性能表内对应的倍率，避免因拉力过大，卷筒钢丝绳层数过多的问题，造成勒绳。

当出现勒绳问题后，应通过加载（单绳拉力10%左右）的方式对底层钢丝绳进行预紧。

3-1-6 钢丝绳安装

1. 钢丝绳必须安装于起重臂头和起重钩之间，并根据卷扬可承载的最大张力和起吊的重量恰当地选择。

2. 如果已安装多股钢丝绳，钢丝绳和滑轮间的摩擦将导致起吊的净质量下降。例如：现钢丝绳单绳张力为70kN，10股钢丝绳（700kN，即71t）仅可吊起624kN（即63.6t）。

3. 必须在超载保护装置控制器上设置所安装的钢丝绳数。

4. 如以高于对应负载所需的钢丝绳数操作吊钩，钢丝绳会在下降的过程中因吊钩重量不足而乱绳。

3-1-7 符号解释

序号	符号	含义解释	备注
1		工作幅度(m)	请根据实际作业工况需求选择适当的工作幅度
2		主臂长度(m)	请根据实际作业工况需求选择合适的主臂长度
3		各节臂伸出百分比 /伸缩方式	0 代表该臂段全缩，100 代表全伸；
4		主臂仰角 (°)	请根据实际作业工况需求选择合适的主臂仰角
5		主臂最小仰角 (°)	主臂实际作业工况所能达到的最小仰角
6		主臂最大仰角 (°)	主臂实际作业工况所能达到的最大仰角
7		起重量 (主臂工况)	
8		起升高度 (主臂工况)	请根据实际作业工况需求选择适当的起升高度
9		全伸支腿	请根据实际作业工况需求选择支腿长度，活动支腿必须伸至相应性能表中所列的位置
10		半伸支腿	请根据实际作业工况需求选择支腿长度，活动支腿必须伸至相应性能表中所列的位置
11		平衡重	请根据实际作业工况需求选择平衡重，平衡重挂接操作前，确认支腿跨距符合性能表要求
12		360° 全回转	实际作业工况可360° 全回转
13		使用第五支腿，360° 全回转	实际工况使用第五支腿，可360° 全回转作业
14		不支第五支腿， 侧方、后方作业	实际工况不支第五支腿，侧方、后方作业
15	n	起升钢丝绳倍率	请根据实际作业工况需求选择合适的钢丝绳倍率

16		吊钩	请根据实际作业工况需求选择合适的起重吊钩
17		风速 (m/s)	当前作业工况所允许的最大瞬时风速
18		副臂长度 (m)	请根据实际作业工况需求选择合适的副臂长度
19		副臂安装角度 (°)	请根据实际作业工况需求选择适当的副臂安装角度
20		起重量 (副臂工况)	单位是kg时, 选用 
21		工作幅度 (副臂工况)	请根据实际作业工况需求选择适当的工作幅度
22		起升高度 (副臂工况)	请根据实际作业工况需求选择适当的起升高度
23		超起	 代表超起单边安装角15°
24		变幅副臂长度 (m)	——
25		独立臂头长度 (m)	——
26		主臂加长节	——
27		风电臂长度(m)	请根据实际作业工况需求选择合适的风电臂长度

3-2 起重性能表

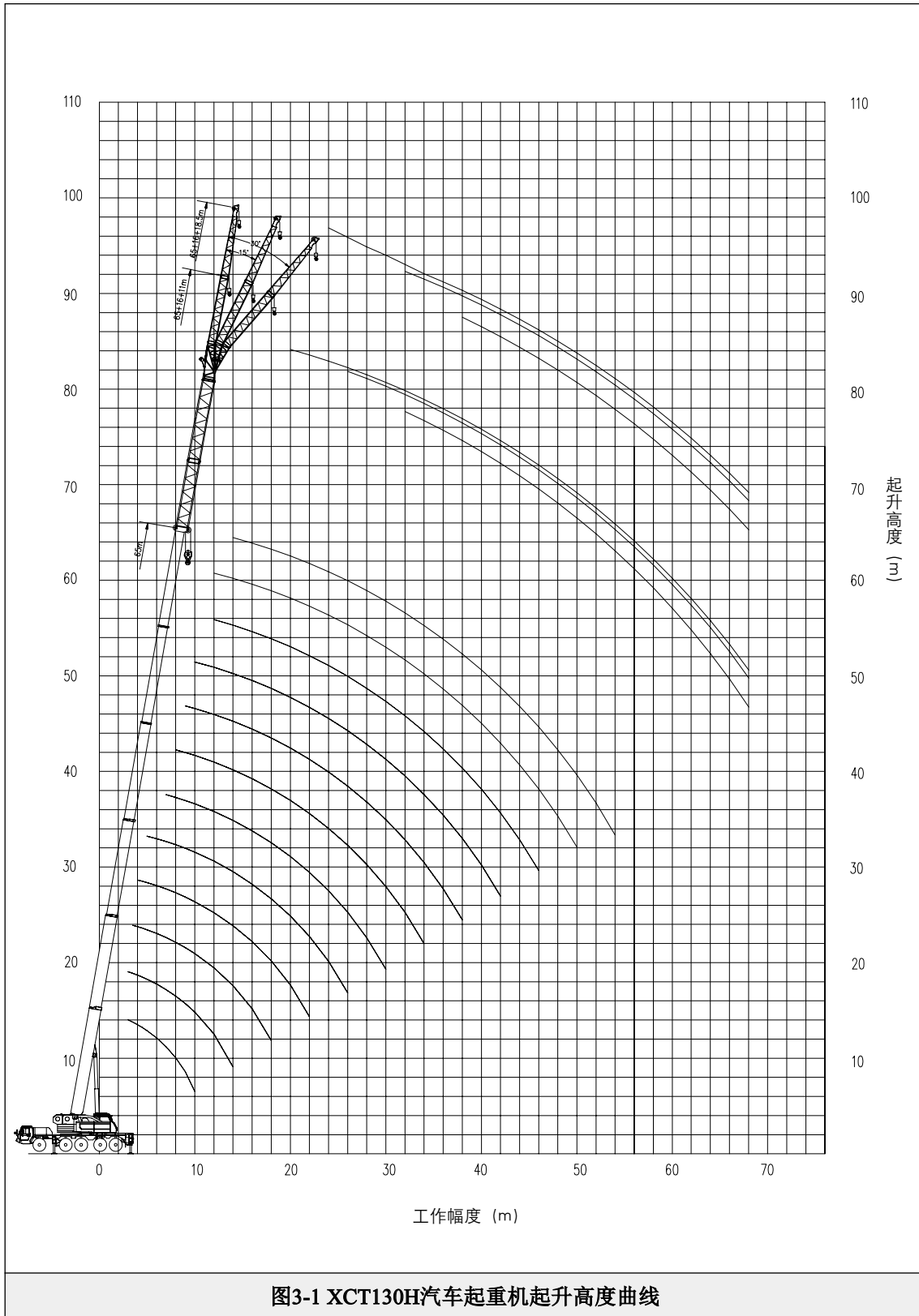


图3-1 XCT130H汽车起重机起升高度曲线

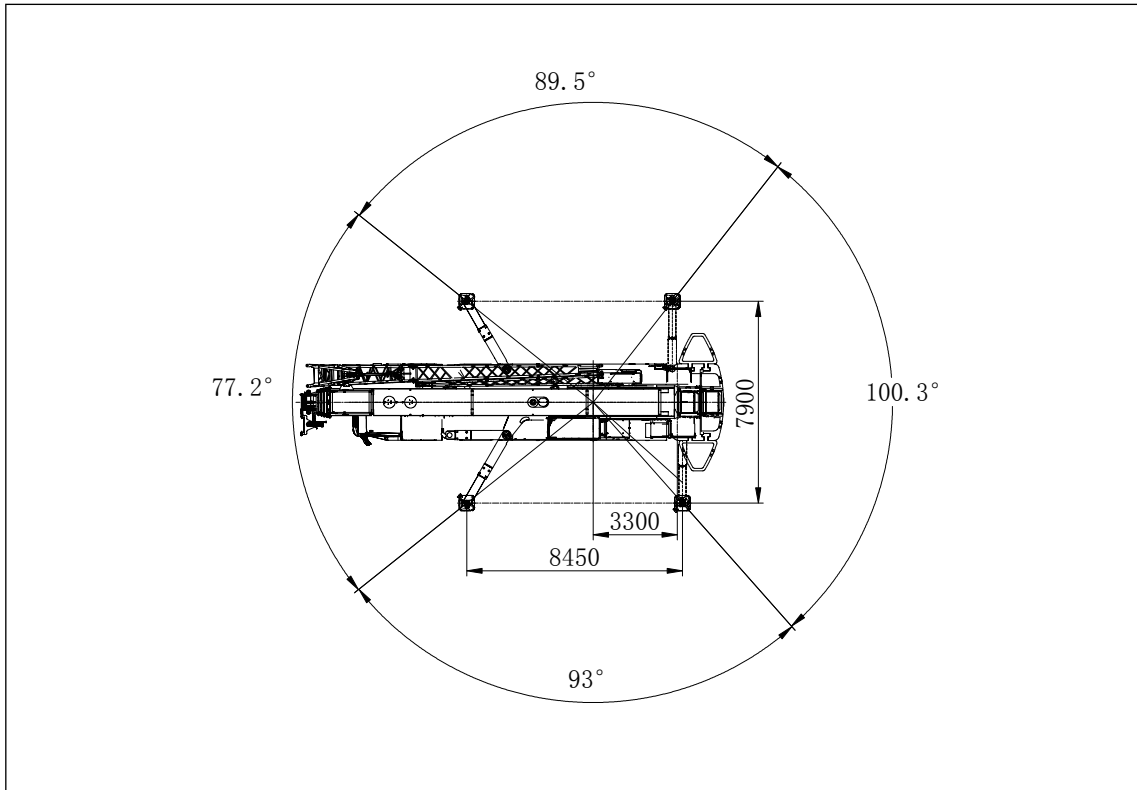


图3-2 支腿全伸时作业区域图

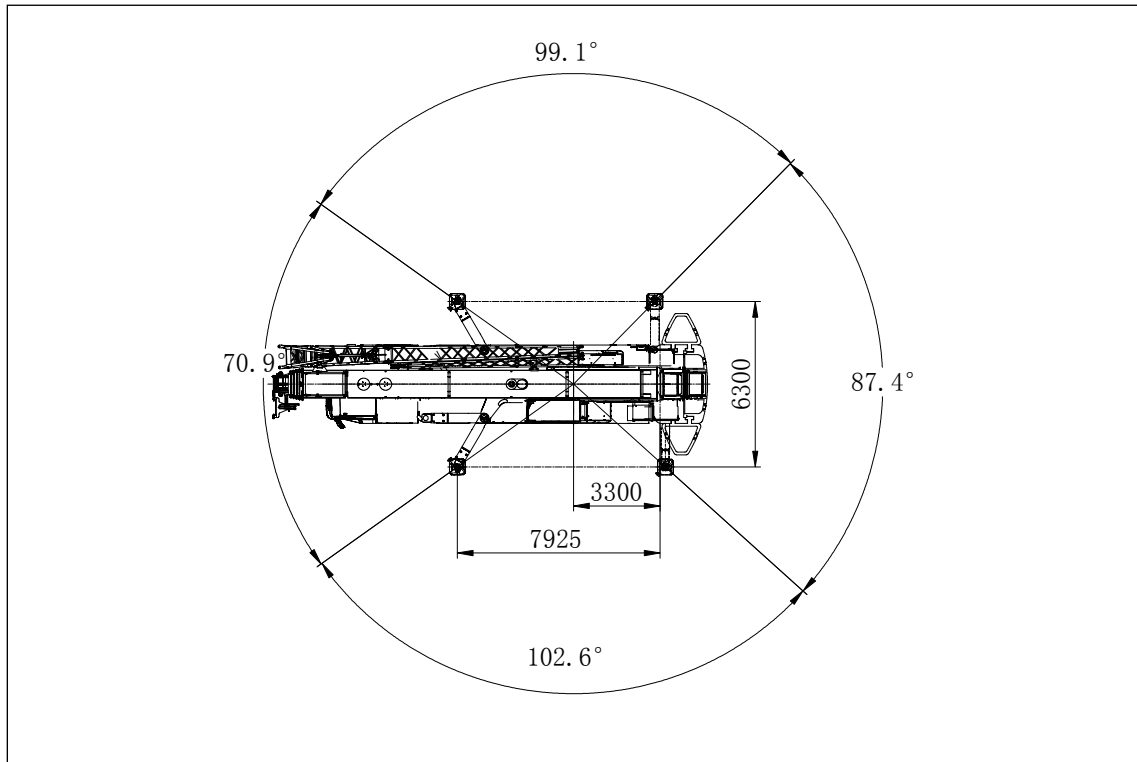


图3-3 支腿半伸时作业区域图

单位: t

表3-1 主臂起重性能表 (支腿全伸)

吊钩高度 m	13.6-32.5m					45t					7.9m x 8.45m					ISO								
	13.6	18.3	18.3	18.3	23.1	23.1	18.3	18.3	18.3	23.1	23.1	27.8	27.8	27.8	27.8	27.8	27.8	27.8	32.5	32.5	32.5	32.5	32.5	
3	130.0*	100.0	98.0	95.0	66.9	90.0	88.0	71.8															3	
3.5	100.0	98.0	90.0	86.0	63.8	81.0	76.0	65.7	76.0	74.0	69.1												3.5	
4	100.0	93.0	90.0	87.0	60.8	77.0	75.0	63.3	73.0	71.0	66.5	67.0	65.0	62.4	59.0	55.0	51.0						4	
4.5	97.0	90.0	85.0	82.0	57.9	71.0	69.0	58.7	67.0	65.0	62.4	59.0	55.0	53.3	50.0	48.8	47.0						4.5	
5	93.0	85.0	82.0	76.0	53.2	65.0	63.0	54.6	62.0	60.0	58.2	55.0	53.3	50.0	48.8	47.0							5	
6	83.0	78.0	76.0	70.0	49.2	60.0	57.0	50.9	57.0	55.0	52.0	51.0	47.5	45.0	44.8	43.0							6	
7	72.0	70.0	70.0	60.0	45.7	54.0	51.0	47.5	52.0	50.0	48.8	47.0	45.0	44.8	43.0	41.0							7	
8	61.5	61.5	60.0	53.0	42.6	48.0	46.0	44.0	47.0	45.0	44.8	43.0	41.0	39.0	38.1	37.0							8	
9	53.0	54.0	53.0	45.0	40.0	39.0	39.0	38.2	38.5	38.0	38.0	37.0	35.0	34.0	33.0	32.5							9	
10	45.0	48.0	45.0	40.0	35.0	33.0	33.0	33.0	32.0	32.0	32.0	31.0	30.0	29.0	29.0	28.8							10	
12		39.0	39.0	35.0	31.0	26.9	28.1	29.0	26.4	27.8	29.2	25.9	27.2	28.8	24.3	24.6							12	
14		32.0	33.0	31.0	22.4	22.4	23.4	24.5	21.8	23.2	24.6	21.4	22.6	24.3	20.7	21.1							14	
16									18.3	19.7	21.1	17.9	19.1	20.7	15.7	16.4							16	
18									15.6	16.9	18.3	13.0	14.1	15.7	11.2	12.3							18	
20												11.2	12.3	13.9									20	
22																							22	
24																							24	
26																							26	
130t																								
n																								
n																								
≤14.1																								
≤12.8																								

说明: *为名义载荷, 表示起重机能力等级

单位: t

表3-1续 主臂起重性能表 (支腿全伸)

37.2-65m	45t										7.9m x 8.45m										ISO	
	37.2	37.2	37.2	42	42	42	46.7	46.7	46.7	46.7	51.4	51.4	51.4	51.4	51.4	56.2	56.2	56.2	60.9	65		
3																					3	
3.5																					3.5	
4																					4	
4.5																					4.5	
5																					5	
6																					6	
7	54.6	56.0	38.6																		7	
8	49.8	53.0	35.7	36.6	45.9	42.3															8	
9	45.8	50.0	33.4	34.5	42.4	39.4	27.7	24.9	35.0												9	
10	42.3	46.0	31.3	32.6	37.1	35.0	26.2	23.5	33.1	27.8	25.3	23.0									10	
12	34.8	40.0	27.9	29.3	32.5	30.9	23.6	21.1	29.3	25.9	23.0	21.1	21.8	20.0	17.2						12	
14	30.6	33.0	25.0	26.4	28.9	27.8	21.4	19.0	26.2	23.6	21.0	19.3	20.4	18.6	17.2	13.7					14	
16	26.7	28.0	22.7	24.2	25.7	25.1	19.6	17.3	23.6	21.4	19.2	17.7	18.9	17.2	16.6	13.7					16	
18	22.1	23.6	20.8	22.3	22.9	22.6	17.9	15.7	21.2	19.5	17.5	16.2	17.5	15.8	15.5	13.7					18	
20	18.6	20.2	19.1	20.6	19.4	19.8	16.5	14.5	19.2	17.8	16.1	15.0	16.2	14.6	14.5	13.0					20	
22	15.9	17.2	17.7	18.0	16.7	17.0	15.4	13.3	16.6	16.3	14.8	13.9	15.1	13.4	13.5	12.3					22	
24	13.7	14.9	16.1	15.8	14.4	14.8	14.3	12.3	14.3	14.5	13.7	13.0	13.8	12.5	12.6	11.5					24	
26	11.9	13.1	14.3	13.9	12.6	13.0	13.3	11.5	12.5	12.7	12.7	12.1	12.7	11.6	11.5	10.6					26	
75t																						
3																						
4																						
5																						
6																						
21110	11111	01112	11112	21111	12111	11122	11122	01222	22111	22211	12221	11222	22221	12222	22222	33333						
≤11.1																	≤9					

单位: t

表3-1续 主臂起重性能表 (支腿全伸)

37.2-65m 	30t 										7.9m x 8.45m 										ISO 								
	37.2	37.2	37.2	42	42	42	42	46.7	46.7	46.7	46.7	46.7	51.4	51.4	51.4	51.4	51.4	56.2	56.2	56.2	60.9	60.9	65						
3																							3						
3.5																								3.5					
4																								4					
4.5																								4.5					
5																								5					
6																								6					
7	54.6	56.0	38.6																					7					
8	49.8	53.0	35.7	36.6	45.9	42.3																		8					
9	45.8	50.0	33.4	34.5	42.4	39.4	27.7	24.9	35.0															9					
10	42.3	46.0	31.3	32.6	37.1	35.0	26.2	23.5	33.1	27.8	25.3	23.0												10					
12	32.9	34.4	27.9	29.3	32.5	30.9	23.6	21.1	29.3	25.9	23.0	21.1	21.8	20.0	17.2									12					
14	25.4	26.9	25.0	26.4	26.3	26.7	21.4	19.0	26.2	23.6	21.0	19.3	20.4	18.6	17.2	13.7								14					
16	20.3	21.7	22.7	22.4	21.2	21.6	19.6	17.3	21.1	21.3	19.2	17.7	18.9	17.2	16.6	13.7								16					
18	16.6	17.9	19.2	18.6	17.4	17.8	17.9	15.7	17.3	17.5	17.5	16.2	17.5	15.8	15.5	13.7								18					
20	13.8	15.1	16.3	15.7	14.6	15.0	16.0	14.5	14.5	14.7	15.5	15.0	15.1	14.6	14.5	13.0								20					
22	11.5	12.8	14.0	13.4	12.3	12.6	13.7	13.3	12.2	12.4	13.1	13.8	12.7	13.4	13.2	12.3								22					
24	9.6	10.9	12.2	11.5	10.4	10.8	11.8	12.3	10.3	10.5	11.3	11.9	10.9	11.7	11.3	11.3								24					
26	8.1	9.4	10.6	10.0	8.9	9.3	10.3	10.9	8.8	9.0	9.7	10.3	9.3	10.2	9.8	9.8								26					
	75t																												
n	6	6	6	5	5	5	4	4	4	3	3	3	3	3	3	3	3	3	3	3	3	3	3	3	3	3	3	3	3
	21110	11111	01112	11112	21111	12111	11122	01222	22111	12221	12221	11222	22221	12222	22222	33333													
	≤11.1																												
	≤9																												

单位: t

表3-1续 主臂起重性能表 (支腿全伸)

	22.5t										7.9m x 8.45m							ISO					
	13.6-32.5m		18.3	18.3	18.3	23.1	23.1	23.1	23.1	27.8	27.8	27.8	27.8	27.8	32.5	32.5	32.5	32.5	32.5	32.5	360°		
3	13.6	18.3	18.3	18.3	23.1	23.1	23.1	23.1	27.8	27.8	27.8	27.8	27.8	32.5	32.5	32.5	32.5	32.5	32.5	3			
3.5	100.0	98.0	95.0	66.9	90.0	88.0	71.8													3.5			
4	100.0	93.0	90.0	63.8	86.0	84.0	68.5	76.0	75.0	72.0	72.0	72.0	72.0							4			
4.5	97.0	90.0	87.0	60.8	81.0	78.0	65.7	76.0	74.0	69.1	69.1	69.1	69.1							4.5			
5	93.0	85.0	82.0	57.9	77.0	75.0	63.3	73.0	71.0	66.5	66.5	66.5	66.5	67.0	67.0	67.0	67.0	67.0	65.0	5			
6	83.0	78.0	76.0	53.2	71.0	69.0	58.7	67.0	65.0	62.4	62.4	62.4	62.4	65.0	65.0	65.0	65.0	65.0	63.0	6			
7	72.0	70.0	70.0	49.2	65.0	63.0	54.6	62.0	60.0	58.2	58.2	58.2	58.2	59.0	59.0	59.0	59.0	59.0	59.0	7			
8	57.8	58.6	59.5	45.7	58.6	57.0	50.9	57.0	55.0	55.0	55.0	55.0	55.0	53.3	53.3	53.3	53.3	53.3	55.0	8			
9	46.4	47.2	48.0	42.6	47.2	48.6	47.5	46.3	48.2	49.9	49.9	49.9	49.9	45.7	45.7	45.7	45.7	45.7	49.4	9			
10	38.0	39.1	39.9	40.0	39.1	40.5	41.5	38.4	40.1	41.7	41.7	41.7	41.7	37.8	37.8	37.8	37.8	37.8	41.2	10			
12		28.6	29.3	29.9	28.6	29.8	30.8	27.9	29.5	30.9	30.9	30.9	30.9	27.4	27.4	27.4	27.4	27.4	30.5	12			
14		22.0	22.6	23.2	22.0	23.1	24.1	21.3	22.8	24.2	24.2	24.2	24.2	20.8	20.8	20.8	20.8	20.8	23.8	14			
16					17.3	18.5	19.4	16.7	18.2	19.5	19.5	19.5	19.5	16.2	16.2	16.2	16.2	16.2	19.1	16			
18					13.9	15.0	15.9	13.3	14.7	16.0	16.0	16.0	16.0	12.8	12.8	12.8	12.8	12.8	15.6	18			
20								10.7	12.1	13.4	13.4	13.4	13.4	10.3	10.3	10.3	10.3	10.3	13.0	20			
22								8.7	10.1	11.3	11.3	11.3	11.3	8.3	8.3	8.3	8.3	8.3	11.0	22			
24														6.7	6.7	6.7	6.7	6.7	9.3	24			
26														5.4	5.4	5.4	5.4	5.4	8.0	26			
	130t																						
n	12	11	11	10	10	10	8	8	8	7	7	7	7	7	7	7	7	7	7	n			
	00000	00100	00010	00001	01100	00110	00011	11100	01110	00111	00111	00111	00111	21100	11110	01111	01111	01111	01111	01111			
	≤14.1		≤14.1		≤12.8		≤12.8		≤12.8		≤12.8		≤12.8		≤12.8		≤12.8		≤12.8				

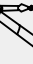
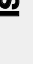
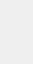

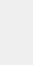
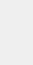
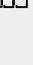

单位: t

表3-1续 主臂起重性能表 (支腿全伸)

37.2-65m 	22.5t 						7.9m x 8.45m 						360° 						ISO 65
	37.2	37.2	37.2	42	42	42	46.7	46.7	46.7	46.7	51.4	51.4	51.4	51.4	56.2	56.2	60.9	65	
3																		3	
3.5																		3.5	
4																		4	
4.5																		4.5	
5																		5	
6																		6	
7	54.6	56.0	38.6															7	
8	49.8	53.0	35.7	36.6	45.9	42.3												8	
9	45.8	48.5	33.4	34.5	42.4	39.4	27.7	24.9	35.0									9	
10	38.7	40.4	31.3	32.6	37.1	35.0	26.2	23.5	33.1	27.8	25.3	23.0						10	
12	28.2	29.8	27.9	29.3	29.2	29.6	23.6	21.1	29.1	25.9	23.0	21.1	21.8	20.0	17.2			12	
14	21.7	23.1	24.5	23.8	22.5	22.9	21.4	19.0	22.4	22.7	21.0	19.3	20.4	18.6	17.2	13.7		14	
16	17.0	18.4	19.8	19.1	17.9	18.3	19.5	17.3	17.8	18.0	18.8	17.7	18.4	17.2	16.6	13.7		16	
18	13.6	15.0	16.3	15.6	14.4	14.8	16.0	15.7	14.3	14.5	15.4	16.0	14.9	15.8	15.4	13.7		18	
20	11.0	12.4	13.7	13.0	11.8	12.2	13.3	14.0	11.8	12.0	12.7	13.4	12.3	13.2	12.8	12.8		20	
22	9.0	10.3	11.6	11.0	9.8	10.2	11.3	11.9	9.7	9.9	10.7	11.3	10.3	11.2	10.7	10.8		22	
24	7.4	8.7	10.0	9.3	8.2	8.6	9.6	10.2	8.1	8.3	9.1	9.7	8.7	9.5	9.1	9.1		24	
26	6.1	7.4	8.6	8.0	6.9	7.3	8.3	8.9	6.8	7.0	7.7	8.3	7.4	8.2	7.8	7.8		26	
	75t																		
n	6			5			4			3			n						
	21110	11111	01112	11112	21111	12111	11122	01222	22111	12221	11222	22221	12222	22222	33333				
	≤11.1																		
	≤9																		

表3-1续 主臂起重性能表 (支腿全伸)

单位: t

37.2-65m 	15.8t 										7.9m x 8.45m 										360° 		ISO 	
	37.2	37.2	37.2	42	42	42	46.7	46.7	46.7	46.7	51.4	51.4	51.4	51.4	56.2	56.2	56.2	60.9	65					
3																				3				
3.5																				3.5				
4																				4				
4.5																				4.5				
5																				5				
6																				6				
7	54.6	56.0	38.6																	7				
8	49.8	52.4	35.7	36.6	45.9	42.3														8				
9	40.4	42.2	33.4	34.5	41.5	39.4	27.7	24.9	35.0											9				
10	33.3	35.0	31.3	32.6	34.4	34.9	26.2	23.5	33.1	27.8	25.3	23.0								10				
12	24.0	25.6	27.1	26.4	25.0	25.5	23.6	21.1	24.9	25.1	23.0	21.1	21.8	20.0	17.2					12				
14	17.8	19.4	20.9	20.1	18.8	19.2	20.5	19.0	18.7	18.9	19.8	19.3	19.3	18.6	17.2	13.7				14				
16	13.7	15.2	16.6	15.9	14.6	15.0	16.2	16.9	14.5	14.7	15.6	16.3	15.1	16.1	15.6	13.7				16				
18	10.8	12.2	13.5	12.8	11.6	12.0	13.2	13.8	11.5	11.7	12.6	13.2	12.1	13.0	12.6	12.6				18				
20	8.6	9.9	11.2	10.6	9.4	9.8	10.9	11.5	9.3	9.5	10.3	10.9	9.9	10.8	10.3	10.4				20				
22	6.9	8.2	9.4	8.8	7.7	8.0	9.1	9.7	7.6	7.8	8.5	9.2	8.1	9.0	8.6	8.6				22				
24	5.5	6.8	8.0	7.4	6.3	6.6	7.7	8.3	6.2	6.4	7.1	7.7	6.7	7.6	7.1	7.2				24				
26	4.3	5.6	6.8	6.2	5.1	5.5	6.5	7.1	5.0	5.2	6.0	6.6	5.6	6.4	6.0	6.0				26				
	75t																							
η	6					5					4					3					η			
	21110	11111	01112	11112	21111	12111	11122	01222	22111	22211	12221	11222	22221	12222	22222	33333								
	≤ 11.1															≤ 9								

单位: t

表3-1续 主臂起重性能表 (支腿全伸)

3	13.6-32.5m				1.8t				7.9m x 8.45m				ISO				360°	3		
	13.6	18.3	18.3	18.3	18.3	23.1	23.1	23.1	23.1	23.1	27.8	27.8	27.8	27.8	27.8	32.5			32.5	32.5
3	100.0	100.0	98.0	70.3																3
3.5	100.0	98.0	95.0	66.9	90.0	71.8														3.5
4	100.0	93.0	90.0	63.8	86.0	68.5	76.0	75.0	72.0											4
4.5	97.0	90.0	87.0	60.8	81.0	65.7	76.0	74.0	69.1											4.5
5	93.0	85.0	82.0	57.9	77.0	63.3	73.0	71.0	66.5	67.0	67.0	65.0	63.0							5
6	64.7	65.8	67.0	53.2	65.7	58.7	64.5	65.0	62.4	63.6	65.0	63.0								6
7	45.3	46.2	47.2	48.0	46.1	49.3	45.1	47.5	49.5	44.4	46.5	48.9								7
8	33.9	34.9	35.8	36.5	34.8	37.7	33.8	36.1	37.9	33.0	35.2	37.4								8
9	25.8	26.6	27.5	28.3	26.6	29.5	25.7	27.8	29.7	25.0	26.9	29.2								9
10	20.0	21.1	22.0	22.7	21.1	23.8	20.3	22.2	23.9	19.6	21.4	23.5								10
12		14.2	15.0	15.6	14.2	16.6	13.4	15.2	16.7	12.9	14.4	16.3								12
14		10.0	10.7	11.3	10.0	12.2	9.3	10.9	12.4	8.8	10.3	12.0								14
16					7.2	9.3	6.6	8.1	9.5	6.1	7.5	9.1								16
18					5.2	7.3	4.6	6.1	7.4	4.2	5.5	7.0								18
20							3.2	4.6	5.8	2.7	4.0	5.5								20
22							2.0	3.4	4.6	1.6	2.8	4.3								22
24											1.9	3.3								24
26											1.1	2.5								26
130t																				
	12	11	10	8	7															
	00000	00100	00010	00001	01100	00110	00011	11100	01110	00111	21100	11110	01111	01111						
	≤14.1				≤12.8															

单位: t

表3-1续 主臂起重性能表 (支腿全伸)

7	37.2-65m						1.8t						7.9m x 8.45m						360°						ISO		
	37.2	37.2	37.2	42	42	42	42	42	42	46.7	46.7	46.7	46.7	51.4	51.4	51.4	51.4	51.4	51.4	56.2	56.2	56.2	56.2	60.9	65		
	37.2	45.6	47.8	38.6			37.2	38.6	35.7	36.6	35.6	36.2															
8	34.3	36.4	36.4	35.7	36.6	35.6	36.6	35.7	36.6	35.6	36.2	36.2															
9	26.1	28.2	28.2	30.1	29.2	27.4	29.2	27.4	27.4	27.4	28.0	28.0	27.7	24.9	27.2												
10	20.7	22.5	22.5	24.3	23.4	21.8	23.4	21.8	21.8	21.8	22.3	22.3	23.9	23.5	21.7	22.0	23.1	23.0									
12	13.8	15.5	15.5	17.1	16.3	14.8	16.3	14.8	14.8	15.3	15.3	15.3	16.7	17.4	14.7	15.0	15.9	16.7	15.4	16.5	16.0						
14	9.7	11.2	11.2	12.7	12.0	10.6	12.0	10.6	10.6	11.1	11.1	11.1	12.3	13.0	10.5	10.7	11.6	12.4	11.2	12.2	11.7	11.7					
16	6.9	8.4	8.4	9.8	9.1	7.8	9.1	7.8	7.8	8.2	8.2	8.2	9.4	10.1	7.7	7.9	8.8	9.5	8.3	9.3	8.8	8.8					
18	5.0	6.3	6.3	7.7	7.0	5.8	7.0	5.8	5.8	6.2	6.2	6.2	7.3	8.0	5.7	5.9	6.7	7.4	6.3	7.2	6.8	6.8					
20	3.5	4.8	4.8	6.1	5.5	4.3	5.5	4.3	4.3	4.7	4.7	4.7	5.8	6.4	4.2	4.4	5.2	5.8	4.8	5.7	5.2	5.3					
22	2.3	3.6	3.6	4.9	4.3	3.1	4.3	3.1	3.1	3.5	3.5	3.5	4.6	5.2	3.0	3.2	4.0	4.6	3.6	4.4	4.0	4.1					
24	1.4	2.7	2.7	3.9	3.3	2.2	3.3	2.2	2.2	2.5	2.5	2.5	3.6	4.2	2.1	2.3	3.0	3.6	2.6	3.5	3.1	3.1					
26		1.9	1.9	3.1	2.5	1.4	2.5	1.4	1.4	1.8	1.8	1.8	2.8	3.4	1.3	1.5	2.2	2.9	1.9	2.7	2.3	2.3					
28		1.2	1.2	2.4	1.8		1.8			1.1	1.1	1.1	2.1	2.7			1.6	2.2	1.2	2.0	1.6	1.7					
30				1.9	1.3		1.3						1.6	2.1				1.6	1.5	1.5	1.1	1.1					
32													1.1	1.7				1.1									

空白页

单位: t

表3-2 主臂起重性能表 (支腿半伸)

幅度 (m)	13.6-32.5m						45t						6.3m x 7.9m						ISO						幅度 (m)						
	13.6	18.3	18.3	18.3	18.3	23.1	18.3	18.3	18.3	23.1	23.1	23.1	23.1	27.8	27.8	27.8	27.8	27.8	27.8	32.5	32.5	32.5	32.5	32.5		32.5	32.5	32.5	32.5	32.5	
3	100.0	100.0	98.0	95.0	66.9	70.3	70.3	70.3	70.3	70.3	70.3	70.3	70.3	70.3	70.3	70.3	70.3	70.3	70.3	70.3	70.3	70.3	70.3	70.3	70.3	70.3	70.3	70.3			
3.5	100.0	98.0	95.0	66.9	66.9	90.0	90.0	90.0	90.0	90.0	90.0	90.0	90.0	90.0	90.0	90.0	90.0	90.0	90.0	90.0	90.0	90.0	90.0	90.0	90.0	90.0	90.0	90.0			
4	100.0	93.0	90.0	87.0	60.8	81.0	81.0	81.0	81.0	81.0	81.0	81.0	81.0	81.0	81.0	81.0	81.0	81.0	81.0	81.0	81.0	81.0	81.0	81.0	81.0	81.0	81.0	81.0			
4.5	97.0	90.0	87.0	82.0	57.9	77.0	77.0	77.0	77.0	77.0	77.0	77.0	77.0	77.0	77.0	77.0	77.0	77.0	77.0	77.0	77.0	77.0	77.0	77.0	77.0	77.0	77.0	77.0			
5	93.0	85.0	82.0	76.0	53.2	71.0	71.0	71.0	71.0	71.0	71.0	71.0	71.0	71.0	71.0	71.0	71.0	71.0	71.0	71.0	71.0	71.0	71.0	71.0	71.0	71.0	71.0	71.0			
6	83.0	78.0	76.0	70.0	49.2	65.0	65.0	65.0	65.0	65.0	65.0	65.0	65.0	65.0	65.0	65.0	65.0	65.0	65.0	65.0	65.0	65.0	65.0	65.0	65.0	65.0	65.0	65.0			
7	72.0	70.0	70.0	60.0	45.7	60.0	60.0	60.0	60.0	60.0	60.0	60.0	60.0	60.0	60.0	60.0	60.0	60.0	60.0	60.0	60.0	60.0	60.0	60.0	60.0	60.0	60.0	60.0			
8	61.5	61.5	60.0	53.0	42.6	54.0	54.0	54.0	54.0	54.0	54.0	54.0	54.0	54.0	54.0	54.0	54.0	54.0	54.0	54.0	54.0	54.0	54.0	54.0	54.0	54.0	54.0	54.0			
9	53.0	54.0	53.0	45.0	40.0	47.2	47.2	47.2	47.2	47.2	47.2	47.2	47.2	47.2	47.2	47.2	47.2	47.2	47.2	47.2	47.2	47.2	47.2	47.2	47.2	47.2	47.2	47.2			
10	44.0	47.2	45.0	35.0	35.7	35.0	35.0	35.0	35.0	35.0	35.0	35.0	35.0	35.0	35.0	35.0	35.0	35.0	35.0	35.0	35.0	35.0	35.0	35.0	35.0	35.0	35.0	35.0			
12		35.0	35.7	27.9	28.5	27.3	27.3	27.3	27.3	27.3	27.3	27.3	27.3	27.3	27.3	27.3	27.3	27.3	27.3	27.3	27.3	27.3	27.3	27.3	27.3	27.3	27.3	27.3			
14		27.3	27.9	22.0	22.0	22.0	22.0	22.0	22.0	22.0	22.0	22.0	22.0	22.0	22.0	22.0	22.0	22.0	22.0	22.0	22.0	22.0	22.0	22.0	22.0	22.0	22.0	22.0			
16				18.1	18.1	18.1	18.1	18.1	18.1	18.1	18.1	18.1	18.1	18.1	18.1	18.1	18.1	18.1	18.1	18.1	18.1	18.1	18.1	18.1	18.1	18.1	18.1	18.1			
18						14.6	14.6	14.6	14.6	14.6	14.6	14.6	14.6	14.6	14.6	14.6	14.6	14.6	14.6	14.6	14.6	14.6	14.6	14.6	14.6	14.6	14.6	14.6			
20						12.3	12.3	12.3	12.3	12.3	12.3	12.3	12.3	12.3	12.3	12.3	12.3	12.3	12.3	12.3	12.3	12.3	12.3	12.3	12.3	12.3	12.3	12.3			
22																															
24																															
26																															
	130t																														
n	12	11	10	8	7	7	8	10	11	12	12	11	10	8	7	7	8	10	11	12	12	12	11	10	8	7	7	8	10	11	12
	00000	00100	00010	00001	01100	00110	00011	11100	01110	00111	11100	01110	00111	11100	01110	00111	21100	11110	01111	00111	11111	01111	00111	11110	01111	00111	21100	11110	01111	00111	11111
	≤14.1																														
	≤12.8																														

单位: t

表3-2续 主臂起重性能表 (支腿半伸)

ISO	6.3m x 7.9m																ISO		
	360°																		
3	45t																65		
	37.2-65m																		
3	37.2	37.2	37.2	42	42	42	46.7	46.7	46.7	46.7	51.4	51.4	51.4	51.4	56.2	56.2	60.9	65	
3																			
3.5																			
4																			
4.5																			
5																			
6																			
7	54.6	56.0	38.6																
8	49.8	53.0	35.7	36.6	45.9	42.3													
9	45.8	50.0	33.4	34.5	42.4	39.4	27.7	24.9	35.0										
10	42.3	46.0	31.3	32.6	37.1	35.0	26.2	23.5	33.1	27.8	25.3	23.0							
12	34.6	36.1	27.9	29.3	32.5	30.9	23.6	21.1	29.3	25.9	23.0	21.1	21.8	20.0	17.2				
14	27.0	28.4	25.0	26.4	27.8	27.8	21.4	19.0	26.2	23.6	21.0	19.3	20.4	18.6	17.2	13.7			
16	21.7	23.0	22.7	23.7	22.5	22.9	19.6	17.3	22.4	21.4	19.2	17.7	18.9	17.2	16.6	13.7			
18	17.8	19.1	20.4	19.8	18.6	19.0	17.9	15.7	18.6	18.8	17.5	16.2	17.5	15.8	15.5	13.7			
20	14.9	16.2	17.4	16.8	15.7	16.0	16.5	14.5	15.6	15.8	16.1	15.0	16.1	14.6	14.5	13.0			
22	12.6	13.8	15.1	14.4	13.3	13.7	14.7	13.3	13.3	13.5	14.2	13.9	13.8	13.4	13.5	12.3			
24	10.7	11.9	13.1	12.5	11.5	11.8	12.8	12.3	11.4	11.6	12.3	12.9	11.9	12.5	12.3	11.5			
26	9.2	10.4	11.6	11.0	9.9	10.2	11.3	11.5	9.8	10.0	10.7	11.3	10.3	11.1	10.7	10.6			
75t																			
11	6						5				4				3				
21110	11111	01112	11112	21111	12111	11122	01222	22111	22111	12221	12221	11222	22221	12222	22222	33333			
≤11.1																			
≤9																			

单位: t

表3-2续 主臂起重性能表 (支腿半伸)

吊钩高度 	37.2-65m 												7.9m x 8.45m 												ISO 							
	45t 			42			42			46.7			46.7			51.4			51.4			56.2			56.2			60.9			65	
28	37.2	37.2	37.2	42	42	42	46.7	46.7	46.7	46.7	46.7	46.7	51.4	51.4	51.4	51.4	51.4	51.4	51.4	56.2	56.2	56.2	60.9	60.9	60.9	65	65	65				
30	7.9	9.1	7.9	8.5	8.6	8.6	8.8	9.4	10.5	10.5	10.5	8.5	8.7	9.4	9.4	8.3	8.3	8.9	8.9	9.0	9.8	9.8	9.4	9.4	9.5	9.5	9.5	28				
32	6.7	7.9	7.9	7.6	7.5	7.8	7.8	8.4	8.4	8.4	8.4	7.4	7.6	8.3	8.3	7.9	7.9	7.9	7.9	7.7	8.7	8.7	8.3	8.3	8.3	8.3	30					
34				6.7	5.7	6.0	7.0	7.5	7.5	7.5	6.5	5.8	6.6	7.3	7.3	7.0	7.0	7.0	7.0	6.9	6.9	6.9	6.5	6.5	6.5	6.5	32					
36							6.3	6.8	6.8	6.8	4.9	5.1	5.7	6.3	6.3	5.4	5.4	6.1	6.1	6.1	5.8	5.8	5.8	5.8	5.8	5.8	36					
38							5.6	6.1	6.1	6.1	4.2	4.4	5.1	5.6	5.6	4.7	4.7	5.5	5.5	5.5	5.1	5.1	5.1	5.1	5.1	5.1	38					
40												3.8	4.5	5.1	5.1	4.1	4.1	4.9	4.9	4.4	4.4	4.5	4.5	4.5	4.6	4.6	4.6	40				
42												3.3	4.0	4.5	4.5	3.6	3.6	4.4	4.4	4.0	4.0	4.0	4.0	4.0	4.0	4.0	4.0	42				
44																3.2	3.9	3.5	3.5	3.6	3.5	3.5	3.5	3.6	3.6	3.6	3.6	44				
46																2.7	3.5	3.1	3.1	2.7	3.5	3.1	3.1	3.1	3.1	3.1	3.1	46				
48																							2.7	2.8	2.8	2.8	2.8	48				
50																							2.4	2.4	2.4	2.4	2.4	50				
52																									2.1	2.1	2.1	52				
54																									1.8	1.8	1.8	54				
	75t												75t																			
n	6			5			4			3			3			3			3			3			3			3			n	
	21110	11111	01112	11112	21111	12111	11122	01222	22111	22211	22211	12221	11222	11222	22221	22221	12222	12222	22222	22222	22222	22222	22222	22222	22222	22222	22222	22222	22222	33333		
	≤ 11.1												≤ 11.1												≤ 9							

单位: t

表3-2续 主臂起重性能表 (支腿半伸)

幅度 m	13.6-32.5m 										6.3m x 7.9m 							ISO						
	13.6	18.3	18.3	18.3	18.3	23.1	23.1	23.1	27.8	27.8	27.8	27.8	27.8	27.8	32.5	32.5	32.5	32.5	32.5	32.5	32.5	32.5	ISO	幅度 m
3	100.0	100.0	98.0	95.0	90.0	88.0	71.8																	3
3.5	100.0	98.0	95.0	90.0	86.0	84.0	68.5	76.0	75.0	72.0														3.5
4	100.0	93.0	90.0	87.0	81.0	78.0	65.7	76.0	74.0	69.1														4
4.5	97.0	90.0	85.0	82.0	77.0	75.0	63.3	73.0	71.0	66.5	67.0	65.0	63.0	62.4	65.0	67.0	65.0	63.0	65.0	67.0	65.0			5
5	93.0	85.0	82.0	76.0	71.0	69.0	58.7	67.0	65.0	62.4	65.0	63.0	62.0	58.2	59.0	60.0	59.0	59.0	60.0	60.0	59.0			6
6	83.0	78.0	68.6	69.6	49.2	63.0	54.6	62.0	60.0	58.2	59.0	51.5	53.3	55.0	51.5	53.3	55.0	55.0	53.3	53.3	55.0			7
7	67.8	53.1	42.9	43.7	42.6	44.2	45.4	42.0	43.9	45.5	41.4	43.1	45.1											8
8	52.3	42.1	35.6	36.4	37.0	36.9	38.0	34.9	36.6	38.1	34.3	35.8	37.7											9
9	42.1	34.9	26.1	26.7	27.3	27.2	28.2	25.4	26.9	28.3	24.8	26.3	28.0											10
10	34.9	26.1	20.0	20.6	21.2	21.1	22.1	19.4	20.9	22.2	18.9	20.2	21.8											12
12																								14
14																								16
16																								18
18																								20
20																								22
22																								24
24																								26
26																								26
	130t																							
η	12	11	11	10	10	10	8	8	7	7														η
	00000	00100	00010	00001	01100	00110	00011	11100	01110	00111	21100	11110	01111	01111	01111									
	≤ 14.1																							
	≤ 12.8																							

单位: t

表3-2续 主臂起重性能表 (支腿半伸)

37.2-65m 	30t 										6.3m x 7.9m 										360° 		ISO 	
	37.2	37.2	37.2	42	42	42	42	46.7	46.7	46.7	46.7	51.4	51.4	51.4	51.4	56.2	56.2	56.2	60.9	65	65			
3																						3		
3.5																							3.5	
4																							4	
4.5																							4.5	
5																							5	
6																							6	
7	54.6	56.0	38.6																				7	
8	49.8	53.0	35.7	36.6	45.9	42.3																	8	
9	42.4	44.2	33.4	34.5	42.4	39.4	35.0	27.7	24.9	35.0													9	
10	35.2	36.9	31.3	32.6	36.2	35.0	26.2	23.5	23.1	33.1	27.8	25.3	23.0										10	
12	25.7	27.2	27.9	27.9	26.6	27.1	23.6	21.1	26.5	25.9	23.0	21.1	21.8	20.0	17.2								12	
14	19.7	21.1	22.5	21.8	20.5	21.0	21.4	19.0	20.5	20.7	21.0	19.3	20.4	18.6	17.2	13.7							14	
16	15.5	16.9	18.2	17.6	16.4	16.8	17.9	17.3	16.3	16.5	17.3	17.7	16.9	17.2	16.6	13.7							16	
18	12.5	13.8	15.1	14.5	13.3	13.7	14.8	15.4	13.2	13.4	14.2	14.8	13.8	14.6	14.2	13.7							18	
20	10.2	11.5	12.7	12.1	11.0	11.4	12.4	13.0	10.9	11.1	11.8	12.5	11.4	12.3	11.9	11.9							20	
22	8.4	9.6	10.9	10.2	9.1	9.5	10.5	11.1	9.1	9.3	10.0	10.6	9.6	10.4	10.0	10.1							22	
24	6.9	8.1	9.3	8.7	7.7	8.0	9.0	9.6	7.6	7.8	8.5	9.1	8.1	8.9	8.5	8.6							24	
26	5.7	6.9	8.1	7.5	6.4	6.8	7.8	8.4	6.4	6.5	7.3	7.8	6.9	7.7	7.3	7.3							26	
	75t																							
n	6		5			4				3			n											
	21110	11111	01112	11112	21111	12111	11122	01222	22111	22111	12221	11222	22221	12222	22222	33333								
	≤11.1																							
	≤9																							

表3-2续 主臂起重性能表 (支腿半伸)

单位: t

360° ISO	22.5t 13.6-32.5m										6.3m x 7.9m							ISO			
	13.6	18.3	18.3	18.3	23.1	23.1	23.1	23.1	27.8	27.8	27.8	27.8	27.8	27.8	27.8	32.5	32.5	32.5	32.5		
3	100.0	100.0	98.0	95.0	66.9	70.3														3	
3.5	100.0	98.0	95.0	66.9	90.0	88.0	71.8													3.5	
4	100.0	93.0	90.0	63.8	86.0	84.0	68.5	76.0	75.0	72.0										4	
4.5	97.0	90.0	87.0	60.8	81.0	78.0	65.7	76.0	74.0	69.1										4.5	
5	93.0	85.0	82.0	57.9	77.0	75.0	63.3	73.0	71.0	66.5	67.0	65.0	63.0							5	
6	80.1	78.0	76.0	53.2	71.0	69.0	58.7	67.0	65.0	62.4	65.0	63.0	63.0							6	
7	57.5	58.3	59.3	49.2	58.3	60.0	54.6	57.3	59.6	58.2	56.6	58.6	59.0							7	
8	44.2	44.9	45.8	45.7	44.9	46.4	47.6	44.0	46.0	47.8	43.4	45.2	47.3							8	
9	35.4	36.1	36.9	37.5	36.1	37.5	38.6	35.3	37.1	38.7	34.7	36.3	38.3							9	
10	29.1	29.9	30.6	31.2	29.8	31.1	32.2	29.1	30.8	32.3	28.5	30.1	31.9							10	
12		21.6	22.3	22.8	21.6	22.8	23.7	20.9	22.5	23.9	20.4	21.8	23.5							12	
14		16.4	17.0	17.5	16.4	17.5	18.4	15.7	17.2	18.5	15.2	16.6	18.2							14	
16					12.8	13.8	14.7	12.2	13.6	14.8	11.7	13.0	14.5							16	
18					10.1	11.2	12.0	9.5	10.9	12.1	9.1	10.3	11.8							18	
20								7.6	8.9	10.1	7.1	8.3	9.8							20	
22								6.0	7.3	8.5	5.6	6.7	8.2							22	
24											4.3	5.5	6.9							24	
26											3.3	4.4	5.8							26	
130t																					
n	12	11	10	8	7															n	
ms	00000	00100	00010	00001	01100	00110	00011	11100	01110	00111	21100	11110	01111								
											≤12.8										
ms	≤14.1										≤12.8										

表3-2续 主臂起重性能表 (支腿半伸)

单位: t

	37.2-65m				22.5t				6.3m x 7.9m				ISO									
	37.2	37.2	37.2	42	42	42	42	42	46.7	46.7	46.7	46.7	51.4	51.4	51.4	51.4		56.2	56.2	60.9	65	
3																				3		
3.5																				3.5		
4																				4		
4.5																				4.5		
5																				5		
6																				6		
7	54.6	56.0	38.6																	7		
8	44.4	46.4	35.7	36.6	45.6	42.3														8		
9	35.7	37.4	33.4	34.5	36.7	37.2	27.7	24.9	35.0											9		
10	29.4	31.1	31.3	31.9	30.5	30.9	26.2	23.5	30.4	27.8	25.3	23.0								10		
12	21.2	22.7	24.2	23.5	22.1	22.6	23.6	21.1	22.1	22.3	23.0	21.1	21.8	20.0	17.2					12		
14	16.0	17.5	18.8	18.2	16.9	17.3	18.5	19.0	16.8	17.0	17.9	18.5	17.4	18.3	17.2	13.7				14		
16	12.5	13.8	15.1	14.5	13.3	13.7	14.8	15.4	13.2	13.4	14.2	14.9	13.8	14.7	14.2	13.7				16		
18	9.8	11.2	12.4	11.8	10.6	11.0	12.1	12.7	10.6	10.8	11.5	12.2	11.1	12.0	11.6	11.6				18		
20	7.9	9.1	10.4	9.8	8.6	9.0	10.1	10.7	8.6	8.7	9.5	10.1	9.1	9.9	9.6	9.6				20		
22	6.3	7.5	8.8	8.2	7.0	7.4	8.5	9.0	7.0	7.2	7.9	8.5	7.5	8.3	7.9	8.0				22		
24	5.0	6.2	7.4	6.9	5.8	6.1	7.1	7.7	5.7	5.9	6.6	7.2	6.2	7.0	6.6	6.7				24		
26	4.0	5.2	6.4	5.8	4.7	5.1	6.1	6.6	4.6	4.8	5.5	6.1	5.1	5.9	5.5	5.6				26		
75t																						
	6						5			4		3										
n																				n		
	21110	11111	01112	11112	21111	12111	11122	01222	22111	22111	12221	11222	22221	12222	22222	33333						
	≤11.1																≤9					

表3-2续 主臂起重性能表 (支腿半伸)

单位: t

 3 3.5 4 4.5 5 6 7 8 9 10 12 14 16 18 20 22 24 26	13.6-32.5m		15.8t										6.3m x 7.9m							ISO		 3 3.5 4 4.5 5 6 7 8 9 10 12 14 16 18 20 22 24 26				
	13.6	18.3	18.3	18.3	23.1	23.1	23.1	23.1	27.8	27.8	27.8	27.8	27.8	27.8	27.8	27.8	32.5	32.5	32.5	32.5	32.5		32.5	32.5		
	100.0	100.0	98.0	70.3																						
	100.0	98.0	95.0	66.9	90.0	88.0	71.8																			
	100.0	93.0	90.0	63.8	86.0	84.0	68.5	75.0	72.0																	
	97.0	90.0	87.0	60.8	81.0	78.0	65.7	74.0	69.1																	
	93.0	85.0	82.0	57.9	77.0	75.0	63.3	73.0	66.5	67.0	67.0	65.0	65.0	65.0	65.0	67.0	67.0	67.0	65.0	65.0	65.0	65.0	65.0			
	67.8	68.7	69.9	53.2	68.7	69.0	58.7	67.0	62.4	65.0	62.4	65.0	65.0	65.0	65.0	65.0	65.0	65.0	65.0	65.0	65.0	65.0	65.0			
	48.3	49.2	50.1	49.2	49.1	50.8	52.2	48.1	52.4	50.4	52.4	47.4	49.4	49.4	49.4	49.4	49.4	49.4	49.4	49.4	49.4	49.4	49.4			
	36.9	37.6	38.5	39.2	37.6	39.1	40.4	36.7	40.5	38.7	40.5	36.1	37.9	40.0	40.0	40.0	40.0	40.0	40.0	40.0	40.0	40.0	40.0			
	29.3	30.1	30.9	31.5	30.0	31.4	32.6	29.2	31.1	32.7	31.1	28.6	30.3	32.3	32.3	32.3	32.3	32.3	32.3	32.3	32.3	32.3	32.3			
	24.0	24.7	25.4	26.1	24.7	26.0	27.0	23.9	25.7	27.2	25.7	23.4	24.9	26.8	26.8	26.8	26.8	26.8	26.8	26.8	26.8	26.8	26.8			
	17.6	18.3	18.8	17.6	17.6	18.8	19.8	16.9	18.5	19.9	18.5	16.4	17.8	19.5	19.5	19.5	19.5	19.5	19.5	19.5	19.5	19.5	19.5			
	13.1	13.7	14.3	13.1	13.1	14.2	15.2	12.5	14.0	15.3	14.0	12.0	13.3	14.9	14.9	14.9	14.9	14.9	14.9	14.9	14.9	14.9	14.9			
					10.0	11.1	12.0	9.4	10.8	12.1	10.8	8.9	10.2	11.7	11.7	11.7	11.7	11.7	11.7	11.7	11.7	11.7	11.7			
					7.7	8.8	9.7	7.2	8.6	9.8	8.6	6.7	8.0	9.4	9.4	9.4	9.4	9.4	9.4	9.4	9.4	9.4	9.4			
								5.5	6.8	8.0	6.8	5.0	6.2	7.7	7.7	7.7	7.7	7.7	7.7	7.7	7.7	7.7	7.7			
								4.1	5.4	6.6	5.4	3.7	4.9	6.3	6.3	6.3	6.3	6.3	6.3	6.3	6.3	6.3	6.3			
												2.6	3.8	5.2	5.2	5.2	5.2	5.2	5.2	5.2	5.2	5.2	5.2			
												1.7	2.9	4.2	4.2	4.2	4.2	4.2	4.2	4.2	4.2	4.2	4.2			
 t	130t																									
n	12	11	10	8	7																					
 %	00000	00100	00010	00001	01100	00110	00011	11100	01110	01110	00111	21100	11110	01111	11111	01111										
 ms	≤14.1		≤12.8																							

单位: t

表3-2续 主臂起重性能表 (支腿半伸)

37.2-65m 	15.8t 										6.3m x 7.9m 										ISO 	
	37.2	37.2	37.2	42	42	42	42	46.7	46.7	46.7	51.4	51.4	51.4	51.4	56.2	56.2	60.9	65				
3																			3			
3.5																			3.5			
4																			4			
4.5																			4.5			
5																			5			
6																			6			
7	48.6	50.7	38.6																7			
8	37.2	39.1	35.7	36.6	38.3	38.9													8			
9	29.6	31.4	33.1	32.2	30.7	31.2	30.6												9			
10	24.3	25.9	27.6	26.7	25.3	25.8	25.2	23.5	26.2	25.4	25.3	23.0						10				
12	17.2	18.7	20.2	19.5	18.2	18.6	18.1	20.5	19.8	18.3	19.2	19.9	17.2					12				
14	12.8	14.2	15.6	14.9	13.6	14.1	13.6	15.9	13.6	13.8	14.6	15.3	14.2	15.1	14.6	13.7		14				
16	9.7	11.1	12.4	11.7	10.5	10.9	10.5	12.7	10.5	10.7	11.5	12.1	11.0	11.9	11.5	11.5		16				
18	7.5	8.8	10.1	9.4	8.3	8.6	8.2	10.3	8.2	8.4	9.2	9.8	8.7	9.6	9.2	9.2		18				
20	5.8	7.0	8.3	7.7	6.5	6.9	6.5	8.6	6.5	6.6	7.4	8.0	7.0	7.8	7.4	7.5		20				
22	4.4	5.7	6.9	6.3	5.2	5.5	5.1	7.2	5.1	5.3	6.0	6.6	5.6	6.4	6.0	6.1		22				
24	3.3	4.5	5.8	5.2	4.1	4.4	4.0	6.0	4.0	4.2	4.9	5.5	4.5	5.3	4.9	5.0		24				
26	2.4	3.6	4.8	4.2	3.2	3.5	3.1	5.1	3.1	3.3	4.0	4.6	3.6	4.4	4.0	4.0		26				
75t																						
	6					5					4					3						
	21110	11111	01112	11112	21111	12111	11122	01222	22111	22211	12221	11222	22221	12222	22222	33333						
	≤11.1															≤9						

表3-2续 主臂起重性能表 (支腿半伸)

单位: t

3	13.6-32.5m					1.8t					6.3m x 7.9m					ISO																																											
	13.6	18.3	18.3	18.3	18.3	23.1	23.1	23.1	23.1	23.1	27.8	27.8	27.8	27.8	27.8	32.5	32.5	32.5	32.5	32.5	32.5	32.5	32.5	32.5	32.5	32.5	32.5																																
3	100.0	100.0	100.0	98.0	98.0	70.3																						3																															
3.5	100.0	98.0	95.0	66.9	90.0	88.0	71.8																					3.5																															
4	100.0	93.0	90.0	63.8	86.0	84.0	68.5	75.0	72.0	72.0	75.0	72.0	72.0	72.0	72.0													4																															
4.5	97.0	90.0	87.0	60.8	81.0	78.0	65.7	74.0	69.1	69.1	74.0	69.1	69.1	69.1	69.1													4.5																															
5	93.0	85.0	82.0	57.9	77.0	75.0	63.3	73.0	66.5	66.5	71.0	66.5	66.5	66.5	66.5	67.0	67.0	67.0	67.0	67.0	67.0	67.0	67.0	67.0	67.0	67.0	67.0	5																															
6	41.8	42.8	44.0	44.9	42.8	44.8	46.4	41.6	46.6	46.6	44.3	46.6	46.6	46.6	46.6	40.8	43.1	43.1	43.1	43.1	43.1	43.1	43.1	43.1	43.1	43.1	43.1	6																															
7	29.1	30.0	30.9	31.7	29.9	31.6	33.0	29.0	33.2	33.2	31.2	33.2	33.2	33.2	33.2	28.2	30.2	30.2	30.2	30.2	30.2	30.2	30.2	30.2	30.2	30.2	30.2	7																															
8	21.7	22.4	23.3	24.0	22.4	23.9	25.1	21.5	25.3	25.3	23.5	25.3	25.3	25.3	25.3	20.9	22.7	22.7	22.7	22.7	22.7	22.7	22.7	22.7	22.7	22.7	22.7	8																															
9	16.7	17.5	18.2	18.9	17.4	18.8	19.9	16.6	18.5	18.5	16.6	18.5	18.5	18.5	18.5	16.0	17.7	17.7	17.7	17.7	17.7	17.7	17.7	17.7	17.7	17.7	17.7	9																															
10	13.2	13.9	14.7	15.3	13.9	15.2	16.3	13.2	14.9	14.9	13.2	14.9	14.9	14.9	14.9	12.6	14.1	14.1	14.1	14.1	14.1	14.1	14.1	14.1	14.1	14.1	14.1	10																															
12		9.3	9.9	10.5	9.2	10.4	11.4	8.6	10.1	11.5	11.5	10.1	11.5	11.5	11.5	8.0	9.5	9.5	9.5	9.5	9.5	9.5	9.5	9.5	9.5	9.5	9.5	12																															
14		6.3	6.9	7.5	6.3	7.4	8.3	5.7	7.2	8.5	8.5	7.2	8.5	8.5	8.5	5.2	6.5	6.5	6.5	6.5	6.5	6.5	6.5	6.5	6.5	6.5	6.5	14																															
16					4.3	5.4	6.2	3.7	5.1	6.3	6.3	5.1	6.3	6.3	6.3	3.2	4.5	4.5	4.5	4.5	4.5	4.5	4.5	4.5	4.5	4.5	4.5	16																															
18					2.8	3.8	4.7	2.2	3.6	4.8	4.8	3.6	4.8	4.8	4.8	1.8	3.0	3.0	3.0	3.0	3.0	3.0	3.0	3.0	3.0	3.0	3.0	18																															
20								1.1	2.4	3.6	3.6	2.4	3.6	3.6	3.6	1.9	3.3	3.3	3.3	3.3	3.3	3.3	3.3	3.3	3.3	3.3	3.3	20																															
22									1.5	2.7	2.7	1.5	2.7	2.7	2.7	2.4	2.4	2.4	2.4	2.4	2.4	2.4	2.4	2.4	2.4	2.4	2.4	22																															
24																1.6	1.6	1.6	1.6	1.6	1.6	1.6	1.6	1.6	1.6	1.6	1.6	24																															
26																												26																															
130t																																																											
12												10						8					7				n																																
00000				00100				00010				00001				01100				00110				00011				11100				01110				00111				21100				11110				01111				01111							
≤14.1				≤14.1				≤14.1				≤14.1				≤14.1				≤14.1				≤14.1				≤14.1				≤14.1				≤14.1				≤14.1				≤12.8				≤12.8				≤12.8				≤12.8			

单位: t

表3-2续 主臂起重性能表 (支腿半伸)

ISO	360°												ISO				
	1.8t						6.3m x 7.9m										
	37.2-65m			1.8t			6.3m x 7.9m										
	37.2	37.2	37.2	42	42	42	46.7	46.7	46.7	46.7	51.4	51.4	51.4	56.2	56.2	60.9	65
	3																3
	3.5																3.5
	4																4
	4.5																4.5
	5																5
	6																6
	7	29.4	31.6	33.7													7
	8	21.9	23.8	25.7	24.8	23.1	23.7										8
	9	17.0	18.8	20.5	19.6	18.1	18.6	20.0	20.9	18.0							9
	10	13.5	15.2	16.8	16.0	14.5	15.0	16.4	17.1	14.4	14.7	15.6	16.4				10
	12	8.9	10.4	11.9	11.1	9.8	10.3	11.5	12.2	9.7	9.9	10.8	11.6	10.4	11.3	10.9	12
	14	6.0	7.4	8.8	8.1	6.8	7.3	8.4	9.1	6.8	7.0	7.8	8.5	7.4	8.3	7.8	14
	16	4.0	5.3	6.6	6.0	4.8	5.2	6.3	6.9	4.7	4.9	5.7	6.4	5.3	6.2	5.7	16
	18	2.5	3.8	5.1	4.5	3.3	3.7	4.8	5.4	3.2	3.4	4.2	4.8	3.8	4.6	4.2	18
	20	1.4	2.7	3.9	3.3	2.2	2.5	3.6	4.2	2.1	2.3	3.0	3.6	2.6	3.5	3.0	20
	22		1.7	3.0	2.4	1.3	1.6	2.7	3.2	1.2	1.4	2.1	2.7	1.7	2.5	2.1	22
	24			2.2	1.6			1.9	2.5			1.4	2.0		1.8	1.4	24
	26			1.6				1.3	1.9				1.3		1.2		26
	75t																
n	6			5			4			3			n				
	21110	11111	01112	11112	21111	12111	11122	01222	22111	22111	12221	11222	22221	12222	22222	33333	
	≤11.1																
	≤9																



空白页

表3-3 副臂起重性能表 (11m)

单位: t

45t				7.9m × 8.45m			ISO			
56.2				60.9			65			
11				11			11			
	0°	15°	30°	0°	15°	30°	0°	15°	30°	
16	8.0									16
18	8.0	6.0		7.6			7.0			18
20	8.0	5.9	4.4	7.4	5.8		6.9	5.4		20
22	7.8	5.8	4.2	7.2	5.5	4.2	6.8	5.3	4.1	22
24	7.5	5.6	4.0	7.1	5.4	4.0	6.6	5.1	4.0	24
26	7.2	5.4	3.9	6.8	5.3	3.9	6.5	5.1	3.9	26
28	7.0	5.4	3.8	6.6	5.2	3.8	6.4	5.1	3.8	28
30	6.7	5.1	3.6	6.5	5.1	3.6	6.2	4.9	3.6	30
32	6.6	5.0	3.5	6.3	5.0	3.5	6.1	4.8	3.5	32
34	6.4	4.9	3.4	6.3	4.8	3.4	6.1	4.7	3.4	34
36	6.2	4.7	3.3	6.1	4.7	3.4	5.8	4.7	3.3	36
38	6.0	4.4	3.2	5.9	4.5	3.2	5.2	4.6	3.2	38
40	5.9	4.2	3.2	5.6	4.3	3.1	4.9	4.5	3.1	40
42	5.3	4.1	3.0	5.2	4.1	3.1	4.7	4.2	3.0	42
44	4.8	3.9	3.0	4.8	4.0	3.0	4.1	4.1	3.0	44
46	4.3	3.8	3.0	4.5	3.9	2.9	3.9	3.8	2.9	46
48	3.8	3.7	2.9	4.1	3.8	2.9	3.6	3.5	2.9	48
50	3.4	3.6	2.8	3.6	3.6	2.9	3.3	3.3	2.8	50
52	3	3.2	2.8	3.3	3.4	2.8	3.0	3.1	2.8	52
54	2.7	2.8	2.7	2.9	3.1	2.8	2.9	2.8	2.8	54
56				2.6	2.7	2.8	2.6	2.7	2.6	56
58				2.3	2.4	2.5	2.3	2.4	2.4	58
60							2	2.1	2.1	60
62								1.8	1.9	62
64										64
66										66
68										68
n	1									n
	22221			22222			33333			
	8t									
	≤9									

表3-3续 副臂起重性能表 (18.5m)

单位: t

	45t			7.9m × 8.45m			ISO			
	56.2			60.9			65			
	18.5			18.5			18.5			
	0°	15°	30°	0°	15°	30°	0°	15°	30°	
16										16
18	4.1									18
20	4.1			3.8						20
22	4.0	2.8		3.8			3.5			22
24	3.9	2.7		3.7	2.7		3.5	2.6		24
26	3.8	2.5	1.8	3.6	2.5		3.5	2.5		26
28	3.7	2.4	1.8	3.6	2.4	1.8	3.4	2.4	1.8	28
30	3.3	2.3	1.8	3.5	2.3	1.8	3.3	2.2	1.8	30
32	3.2	2.2	1.7	3.3	2.2	1.7	3.3	2.1	1.7	32
34	3.0	2.0	1.6	3.1	2.0	1.7	3.2	2.0	1.7	34
36	2.8	2.0	1.6	2.9	2.0	1.6	3.1	1.8	1.6	36
38	2.6	2.0	1.6	2.8	1.8	1.6	2.9	1.8	1.6	38
40	2.5	1.8	1.5	2.7	1.8	1.5	2.7	1.7	1.6	40
42	2.3	1.8	1.5	2.6	1.8	1.5	2.6	1.7	1.5	42
44	2.2	1.6	1.4	2.4	1.8	1.4	2.5	1.6	1.4	44
46	2.1	1.5	1.4	2.3	1.7	1.4	2.4	1.6	1.4	46
48	2.0	1.5	1.2	2.2	1.6	1.2	2.3	1.5	1.2	48
50	2.0	1.5	1.2	2.1	1.6	1.2	2.1	1.4	1.2	50
52	1.8	1.4	1.2	1.9	1.6	1.2	2.1	1.4	1.2	52
54	1.7	1.4	1.2	1.9	1.4	1.2	2.0	1.4	1.2	54
56	1.7	1.3	1.2	1.8	1.3	1.2	1.9	1.4	1.2	56
58	1.6	1.3	1.2	1.8	1.3	1.2	1.9	1.4	1.2	58
60	1.6	1.3	1.2	1.6	1.3	1.2	1.8	1.3	1.2	60
62	1.5	1.3	1.2	1.6	1.3	1.2	1.7	1.3	1.2	62
64				1.6	1.3	1.2	1.6	1.3	1.2	64
66						1.2	1.5	1.2	1.1	66
68							1.3	1.2	1.1	68
n	1									n
	22221			22222			33333			
	8t									
	≤9									

表3-3续 副臂起重性能表 (18.5m+8m选装)

单位: t

45t			7.9m x 8.45m				ISO				
	56.2+8			60.9+8				65+8			
	18.5			18.5				18.5			
	0°	15°	30°	0°	15°	30°	0°	15°	30°		
16										16	
18	3.6									18	
20	3.6			3.3						20	
22	3.6	2.6		3.3			3.0			22	
24	3.6	2.6		3.3	2.5		3.0			24	
26	3.6	2.4	1.8	3.3	2.5		3.0	2.4		26	
28	3.6	2.3	1.8	3.3	2.4	1.8	3.0	2.4		28	
30	3.5	2.2	1.8	3.2	2.2	1.8	3.0	2.3	1.7	30	
32	3.4	2.1	1.7	3.2	2.1	1.8	3.0	2.2	1.7	32	
34	3.3	1.9	1.7	3.1	2.1	1.7	3.0	2.1	1.7	34	
36	3.1	1.9	1.7	3.1	2.0	1.7	2.9	2.1	1.7	36	
38	2.9	1.8	1.6	3.0	1.9	1.6	2.9	2.0	1.6	38	
40	2.7	1.7	1.6	2.9	1.8	1.6	2.9	1.8	1.6	40	
42	2.6	1.7	1.5	2.7	1.8	1.5	2.8	1.8	1.5	42	
44	2.5	1.6	1.4	2.6	1.7	1.4	2.8	1.7	1.4	44	
46	2.3	1.6	1.3	2.5	1.7	1.3	2.6	1.7	1.3	46	
48	2.2	1.6	1.3	2.4	1.6	1.3	2.5	1.6	1.3	48	
50	2.1	1.5	1.2	2.2	1.5	1.2	2.3	1.6	1.2	50	
52	2.1	1.4	1.2	2.2	1.4	1.2	2.3	1.6	1.2	52	
54	2.0	1.4	1.1	2.1	1.4	1.1	2.2	1.5	1.1	54	
56	1.9	1.4	1.1	2.0	1.4	1.1	2.1	1.4	1.1	56	
58	1.8	1.3	1.1	1.9	1.4	1.1	2.0	1.4	1.1	58	
60	1.8	1.3	1.1	1.9	1.4	1.1	1.7	1.4	1.1	60	
62	1.7	1.3	1.1	1.8	1.3	1.1	1.7	1.4	1.1	62	
64	1.6	1.3	1.1	1.7	1.3	1.1	1.4	1.4	1.1	64	
66	1.6	1.3	1.1	1.7	1.3	1.1	1.4	1.3	1.1	66	
68	1.4	1.2	1.1	1.5	1.3	1.1	1.2	1.2	1.1	68	
n	1									n	
	22221			22222				33333			
	8t										
	≤9										

表3-3续 副臂起重性能表 (18.5m+16m选装)

单位: t

45t		7.9m × 8.45m	ISO

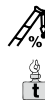


表3-3续 副臂起重性能表 (11m)

单位: t

	30t			7.9m × 8.45m			ISO			
	56.2			60.9			65			
	11			11			11			
	0°	15°	30°	0°	15°	30°	0°	15°	30°	
16	8.0									16
18	8.0	6.0		7.6			7.0			18
20	8.0	5.9	4.4	7.4	5.8		6.9	5.4		20
22	7.8	5.8	4.2	7.2	5.5	4.2	6.8	5.3	4.1	22
24	7.5	5.6	4.0	7.1	5.4	4.0	6.6	5.1	4.0	24
26	7.2	5.4	3.9	6.8	5.3	3.9	6.5	5.1	3.9	26
28	7.0	5.4	3.8	6.6	5.2	3.8	6.4	5.1	3.8	28
30	6.7	5.1	3.6	6.5	5.1	3.6	6.2	4.9	3.6	30
32	6.2	5.0	3.5	6.3	5.0	3.5	6.1	4.8	3.5	32
34	5.4	4.9	3.4	5.7	4.8	3.4	5.6	4.7	3.4	34
36	4.7	4.7	3.3	5.0	4.7	3.4	4.9	4.7	3.3	36
38	4.1	4.4	3.2	4.3	4.5	3.2	4.3	4.6	3.2	38
40	3.5	3.8	3.2	3.8	4.1	3.1	3.7	4.0	3.1	40
42	3.1	3.3	3.0	3.3	3.5	3.1	3.2	3.5	3.0	42
44	2.6	2.8	3.0	2.8	3.1	3.0	2.8	3.0	3.0	44
46	2.2	2.4	2.6	2.4	2.7	2.8	2.4	2.6	2.8	46
48	1.8	2.0	2.2	2.1	2.3	2.4	2.0	2.2	2.4	48
50	1.5	1.7	1.8	1.7	1.9	2.0	1.7	1.9	2.0	50
52	1.2	1.4	1.4	1.4	1.6	1.7	1.4	1.6	1.7	52
54		1.1	1.1	1.2	1.3	1.4	1.1	1.3	1.4	54
56						1.1			1.1	56
58										58
60										60
62										62
64										64
66										66
68										68
n	1									n
	22221			22222			33333			
	8t									
	≤9									

表3-3续 副臂起重性能表 (18.5m)

单位: t

	30t			7.9m × 8.45m			ISO			
	56.2			60.9			65			
	18.5			18.5			18.5			
	0°	15°	30°	0°	15°	30°	0°	15°	30°	
16										16
18	4.1									18
20	4.1			3.8						20
22	4.0	2.8		3.8			3.5			22
24	3.9	2.7		3.7	2.7		3.5	2.6		24
26	3.8	2.5	1.8	3.6	2.5		3.5	2.4		26
28	3.7	2.4	1.8	3.6	2.4	1.8	3.4	2.3	1.8	28
30	3.3	2.3	1.8	3.5	2.3	1.8	3.3	2.2	1.8	30
32	3.2	2.2	1.7	3.3	2.2	1.7	3.3	2.1	1.7	32
34	3.0	2.0	1.6	3.1	2.0	1.7	3.2	2.0	1.7	34
36	2.8	2.0	1.6	2.9	2.0	1.6	3.1	1.8	1.6	36
38	2.6	2.0	1.6	2.8	1.8	1.6	2.9	1.8	1.6	38
40	2.5	1.8	1.5	2.7	1.8	1.5	2.7	1.7	1.6	40
42	2.3	1.8	1.5	2.6	1.8	1.5	2.6	1.7	1.5	42
44	2.2	1.6	1.4	2.4	1.8	1.4	2.5	1.6	1.4	44
46	2.1	1.5	1.4	2.3	1.7	1.4	2.4	1.6	1.4	46
48	2.0	1.5	1.2	2.2	1.6	1.2	2.3	1.5	1.2	48
50	1.9	1.5	1.2	2.1	1.6	1.2	2.0	1.4	1.2	50
52	1.6	1.4	1.2	1.8	1.6	1.2	1.7	1.4	1.2	52
54	1.3	1.4	1.2	1.5	1.4	1.2	1.4	1.4	1.2	54
56	1.1	1.3	1.2	1.2	1.3	1.2	1.2	1.4	1.2	56
58		1.1	1.2		1.2	1.2		1.2	1.2	58
60										60
62										62
64										64
66										66
68										68
n	1									n
	22221			22222			33333			
	8t									
	≤9									

表3-3续 副臂起重性能表 (18.5m+8m选装)

单位: t

吊钩位置	30t	7.9m × 8.45m		ISO
		吊钩位置	吊钩位置	



表3-3续 副臂起重性能表（18.5m+16m选装）

单位：t

	30t			7.9m × 8.45m			ISO	
	56.2+16			60.9+16			65+16	
	18.5			18.5			18.5	
	0°	15°	30°	0°	15°	30°	0°	
16								16
18								18
20	3.2							20
22	3.2			2.8				22
24	3.2	2.4		2.8			2.6	24
26	3.2	2.4		2.8	2.4		2.6	26
28	3.2	2.4	1.4	2.8	2.4		2.6	28
30	3.2	2.4	1.4	2.8	2.4	1.4	2.6	30
32	3.2	2.3	1.4	2.8	2.4	1.4	2.6	32
34	3.1	2.2	1.4	2.8	2.2	1.4	2.6	34
36	3.1	2.0	1.4	2.8	2.1	1.4	2.6	36
38	3.0	1.9	1.4	2.7	2.0	1.4	2.6	38
40	2.9	1.9	1.4	2.7	1.9	1.4	2.6	40
42	2.9	1.8	1.3	2.7	1.9	1.4	2.5	42
44	2.7	1.7	1.3	2.6	1.8	1.3	2.5	44
46	2.5	1.7	1.3	2.6	1.7	1.3	2.5	46
48	2.4	1.6	1.3	2.6	1.7	1.3	2.5	48
50	2.2	1.6	1.2	2.3	1.7	1.3	2.2	50
52	1.9	1.6	1.2	2	1.6	1.2	1.9	52
54	1.6	1.5	1.2	1.7	1.6	1.2	1.6	54
56	1.3	1.4	1.1	1.4	1.4	1.2	1.3	56
58	1.1	1.3	1.1	1.1	1.4	1.1		58
60			1.1		1.1	1.1		60
62								62
64								64
66								66
68								68
n	1							n
	22221			22222			33333	
	8t							
	≤9							

表3-3续 副臂起重性能表 (11m)

单位: t

	22.5t			7.9m x 8.45m			ISO			
	56.2			60.9			65			
	11			11			11			
	0°	15°	30°	0°	15°	30°	0°	15°	30°	
16	8.0									16
18	8.0	6.0		7.6			7.0			18
20	8.0	5.9	4.4	7.4	5.8		6.9	5.4		20
22	7.8	5.8	4.2	7.2	5.5	4.2	6.8	5.3	4.1	22
24	7.5	5.6	4.0	7.1	5.4	4.0	6.6	5.1	4.0	24
26	7.2	5.4	3.9	6.8	5.3	3.9	6.5	5.1	3.9	26
28	6.4	5.4	3.8	6.6	5.2	3.8	6.4	5.1	3.8	28
30	5.4	5.1	3.6	5.7	5.1	3.6	5.7	4.9	3.6	30
32	4.6	5.0	3.5	4.9	5.0	3.5	4.8	4.8	3.5	32
34	3.9	4.3	3.4	4.2	4.6	3.4	4.1	4.5	3.4	34
36	3.3	3.7	3.3	3.6	3.9	3.4	3.5	3.9	3.3	36
38	2.8	3.1	3.2	3	3.3	3.2	3	3.3	3.2	38
40	2.3	2.6	2.8	2.6	2.8	3.1	2.5	2.8	3	40
42	1.9	2.1	2.3	2.1	2.4	2.6	2.1	2.4	2.6	42
44	1.5	1.7	1.9	1.7	2	2.2	1.7	1.9	2.1	44
46	1.2	1.4	1.5	1.4	1.6	1.8	1.4	1.6	1.7	46
48			1.2	1.1	1.3	1.4		1.2	1.4	48
50									1.1	50
52										52
54										54
56										56
58										58
60										60
62										62
64										64
66										66
68										68
n	1									n
	22221			22222			33333			
	8t									
	≤9									

表3-3续 副臂起重性能表 (18.5m)

单位: t

	22.5t			7.9m × 8.45m			ISO			
	56.2			60.9			65			
	18.5			18.5			18.5			
	0°	15°	30°	0°	15°	30°	0°	15°	30°	
16										16
18	4.1									18
20	4.1			3.8						20
22	4.0	2.8		3.8			3.5			22
24	3.9	2.7		3.7	2.7		3.5	2.6		24
26	3.8	2.5	1.8	3.6	2.5		3.5	2.4		26
28	3.7	2.4	1.8	3.6	2.4	1.8	3.4	2.3	1.8	28
30	3.3	2.3	1.8	3.5	2.3	1.8	3.3	2.2	1.8	30
32	3.2	2.2	1.7	3.3	2.2	1.7	3.3	2.1	1.7	32
34	3.0	2.0	1.6	3.1	2.0	1.7	3.2	2.0	1.7	34
36	2.8	2.0	1.6	2.9	2.0	1.6	3.1	1.8	1.6	36
38	2.6	2.0	1.6	2.8	1.8	1.6	2.9	1.8	1.6	38
40	2.5	1.8	1.5	2.7	1.8	1.5	2.7	1.7	1.6	40
42	2.3	1.8	1.5	2.6	1.8	1.5	2.4	1.7	1.5	42
44	1.9	1.6	1.4	2.1	1.8	1.4	2	1.6	1.4	44
46	1.6	1.5	1.4	1.8	1.7	1.4	1.7	1.6	1.4	46
48	1.3	1.5	1.2	1.4	1.6	1.2	1.4	1.5	1.2	48
50		1.3	1.2	1.1	1.5	1.2	1.1	1.4	1.2	50
52					1.2	1.2		1.1	1.2	52
54										54
56										56
58										58
60										60
62										62
64										64
66										66
68										68
n	1									n
	22221			22222			33333			
	8t									
	≤9									

表3-3续 副臂起重性能表 (18.5m+8m选装)

单位: t

22.5t			7.9m x 8.45m				ISO				
	56.2+8			60.9+8				65+8			
	18.5			18.5				18.5			
	0°	15°	30°	0°	15°	30°	0°	15°	30°		
16										16	
18										18	
20	3.6									20	
22	3.6			3.3						22	
24	3.6	2.6		3.3			3.0			24	
26	3.6	2.6		3.3	2.5		3.0			26	
28	3.6	2.4	1.8	3.3	2.5		3.0	2.4		28	
30	3.6	2.3	1.8	3.3	2.4	1.8	3.0	2.4		30	
32	3.5	2.2	1.8	3.2	2.2	1.8	3.0	2.3	1.7	32	
34	3.4	2.1	1.7	3.2	2.1	1.8	3.0	2.2	1.7	34	
36	3.3	1.9	1.7	3.1	2.1	1.7	3.0	2.1	1.7	36	
38	3.1	1.9	1.7	3.1	2.0	1.7	2.9	2.1	1.7	38	
40	2.9	1.8	1.6	3.0	1.9	1.6	2.9	2.0	1.6	40	
42	2.7	1.7	1.6	2.9	1.8	1.6	2.9	1.8	1.6	42	
44	2.5	1.7	1.5	2.6	1.8	1.5	2.5	1.8	1.5	44	
46	2.1	1.6	1.4	2.2	1.7	1.4	2.1	1.7	1.4	46	
48	1.8	1.6	1.3	1.9	1.7	1.3	1.8	1.7	1.3	48	
50	1.4	1.6	1.3	1.5	1.6	1.3	1.5	1.6	1.3	50	
52	1.1	1.4	1.2	1.3	1.5	1.2	1.2	1.5	1.2	52	
54		1.1	1.1		1.3	1.2		1.2	1.2	54	
56						1.1			1.1	56	
58										58	
60										60	
62										62	
64										64	
66										66	
68										68	
n	1									n	
	22221			22222				33333			
	8t										
	≤9										

表3-3续 副臂起重性能表（18.5m+16m选装）

单位：t

	22.5t			7.9m × 8.45m			ISO	
	56.2+16			60.9+16			65+16	
	18.5			18.5			18.5	
	0°	15°	30°	0°	15°	30°	0°	
16								16
18								18
20	3.2							20
22	3.2			2.8				22
24	3.2	2.4		2.8			2.6	24
26	3.2	2.4		2.8	2.4		2.6	26
28	3.2	2.4	1.4	2.8	2.4		2.6	28
30	3.2	2.4	1.4	2.8	2.4	1.4	2.6	30
32	3.2	2.3	1.4	2.8	2.4	1.4	2.6	32
34	3.1	2.2	1.4	2.8	2.2	1.4	2.6	34
36	3.1	2.0	1.4	2.8	2.1	1.4	2.6	36
38	3.0	1.9	1.4	2.7	2.0	1.4	2.6	38
40	2.9	1.9	1.4	2.7	1.9	1.4	2.6	40
42	2.6	1.8	1.3	2.7	1.9	1.4	2.5	42
44	2.2	1.7	1.3	2.3	1.8	1.3	2.2	44
46	1.9	1.7	1.3	1.9	1.7	1.3	1.8	46
48	1.5	1.6	1.3	1.6	1.7	1.3	1.5	48
50	1.2	1.5	1.2	1.3	1.7	1.3	1.2	50
52	1	1.2	1.2	1	1.6	1.2		52
54			1.2		1.3	1.2		54
56								56
58								58
60								60
62								62
64								64
66								66
68								68
n	1							n
	2221			2222			3333	
	8t							
	≤9							

表3-3续 副臂起重性能表 (11m)

单位: t

	15.8t			7.9m x 8.45m			ISO			
	56.2			60.9			65			
	11			11			11			
	0°	15°	30°	0°	15°	30°	0°	15°	30°	
16	8.0									16
18	8.0	6.0		7.6			7.0			18
20	8.0	5.9	4.4	7.4	5.8		6.9	5.4		20
22	7.8	5.8	4.2	7.2	5.5	4.2	6.8	5.3	4.1	22
24	6.9	5.6	4.0	7.1	5.4	4.0	6.6	5.1	4.0	24
26	5.7	5.4	3.9	6	5.3	3.9	5.9	5.1	3.9	26
28	4.8	5.2	3.8	5	5.2	3.8	5	5.1	3.8	28
30	3.9	4.4	3.6	4.2	4.6	3.6	4.1	4.6	3.6	30
32	3.2	3.6	3.5	3.5	3.9	3.5	3.4	3.9	3.5	32
34	2.6	3	3.3	2.9	3.2	3.4	2.8	3.2	3.4	34
36	2.1	2.4	2.7	2.4	2.7	3	2.3	2.7	2.9	36
38	1.6	1.9	2.2	1.9	2.2	2.4	1.8	2.2	2.4	38
40	1.2	1.5	1.7	1.5	1.7	2	1.4	1.7	1.9	40
42		1.1	1.3	1.1	1.4	1.5	1.1	1.3	1.5	42
44					1	1.2		1	1.2	44
46										46
48										48
50										50
52										52
54										54
56										56
58										58
60										60
62										62
64										64
66										66
68										68
n	1									n
	22221			22222			33333			
	8t									
	≤9									

表3-3续 副臂起重性能表 (18.5m)

单位: t

	15.8t			7.9m × 8.45m			ISO			
	56.2			60.9			65			
	18.5			18.5			18.5			
	0°	15°	30°	0°	15°	30°	0°	15°	30°	
16										16
18	4.1									18
20	4.1			3.8						20
22	4.0	2.8		3.8			3.5			22
24	3.9	2.7		3.7	2.7		3.5	2.6		24
26	3.8	2.5	1.8	3.6	2.5		3.5	2.4		26
28	3.7	2.4	1.8	3.6	2.4	1.8	3.4	2.3	1.8	28
30	3.3	2.3	1.8	3.5	2.3	1.8	3.3	2.2	1.8	30
32	3.2	2.2	1.7	3.3	2.2	1.7	3.3	2.1	1.7	32
34	3.0	2.0	1.6	3.1	2.0	1.7	3.2	2.0	1.7	34
36	2.6	2.0	1.6	2.7	2.0	1.6	2.7	1.8	1.6	36
38	2.1	2.0	1.6	2.3	1.8	1.6	2.2	1.8	1.6	38
40	1.7	1.8	1.5	1.8	1.8	1.5	1.8	1.7	1.6	40
42	1.3	1.7	1.5	1.5	1.8	1.5	1.4	1.7	1.5	42
44	1	1.4	1.4	1.1	1.5	1.4	1.1	1.5	1.4	44
46		1.0	1.3		1.2	1.4		1.2	1.4	46
48						1.2			1.2	48
50										50
52										52
54										54
56										56
58										58
60										60
62										62
64										64
66										66
68										68
n	1									n
	22221			22222			33333			
	8t									
	≤9									

表3-3续 副臂起重性能表 (18.5m+8m选装)

单位: t

		15.8t			7.9m x 8.45m			ISO			
	56.2+8				60.9+8			65+8			
	18.5			18.5			18.5				
	0°	15°	30°	0°	15°	30°	0°	15°	30°		
16										16	
18	3.6									18	
20	3.6			3.3						20	
22	3.6	2.6		3.3			3.0			22	
24	3.6	2.6		3.3	2.5		3.0			24	
26	3.6	2.4	1.8	3.3	2.5		3.0	2.4		26	
28	3.6	2.3	1.8	3.3	2.4	1.8	3.0	2.4		28	
30	3.5	2.2	1.8	3.2	2.2	1.8	3.0	2.3	1.7	30	
32	3.4	2.1	1.7	3.2	2.1	1.8	3.0	2.2	1.7	32	
34	3.3	1.9	1.7	3.1	2.1	1.7	3.0	2.1	1.7	34	
36	2.8	1.9	1.7	2.9	2.0	1.7	2.8	2.1	1.7	36	
38	2.3	1.8	1.6	2.4	1.9	1.6	2.3	2.0	1.6	38	
40	1.9	1.7	1.6	2	1.8	1.6	1.9	1.8	1.6	40	
42	1.5	1.7	1.5	1.6	1.8	1.5	1.5	1.8	1.5	42	
44	1.1	1.6	1.4	1.3	1.6	1.4	1.2	1.6	1.4	44	
46		1.4	1.3		1.3	1.3		1.2	1.3	46	
48		1.1	1.3			1.3			1.3	48	
50										50	
52										52	
54										54	
56										56	
58										58	
60										60	
62										62	
64										64	
66										66	
68										68	
n	1									n	
	22221			22222			33333				
	8t										
	≤9										

表3-3续 副臂起重性能表（18.5m+16m选装）

单位：t

	15.8t			7.9m × 8.45m			ISO	
	56.2+16			60.9+16			65+16	
	18.5			18.5			18.5	
	0°	15°	30°	0°	15°	30°	0°	
16								16
18								18
20	3.2							20
22	3.2			2.8				22
24	3.2	2.4		2.8			2.6	24
26	3.2	2.4		2.8	2.4		2.6	26
28	3.2	2.4	1.4	2.8	2.4		2.6	28
30	3.2	2.4	1.4	2.8	2.4	1.4	2.6	30
32	3.2	2.3	1.4	2.8	2.4	1.4	2.6	32
34	3.1	2.2	1.4	2.8	2.2	1.4	2.6	34
36	2.9	2.0	1.4	2.8	2.1	1.4	2.6	36
38	2.4	1.9	1.4	2.5	2.0	1.4	2.4	38
40	2	1.9	1.4	2.1	1.9	1.4	2	40
42	1.6	1.8	1.3	1.7	1.9	1.4	1.6	42
44	1.2	1.6	1.3	1.3	1.7	1.3	1.2	44
46		1.3	1.3	1	1.4	1.3		46
48			1.0			1.3		48
50								50
52								52
54								54
56								56
58								58
60								60
62								62
64								64
66								66
68								68
n	1						n	
	22221			22222			33333	
	8t							
	≤9							

表3-4 副臂起重性能表 (11m)

单位: t

		45t			6.3m × 7.9m			ISO			
	56.2			60.9			65				
	11			11			11				
	0°	15°	30°	0°	15°	30°	0°	15°	30°		
16	8.0									16	
18	8.0	6.0		7.6			7.0			18	
20	8.0	5.9	4.4	7.4	5.8		6.9	5.4		20	
22	7.8	5.8	4.2	7.2	5.5	4.2	6.8	5.3	4.1	22	
24	7.5	5.6	4.0	7.1	5.4	4.0	6.6	5.1	4.0	24	
26	7.2	5.4	3.9	6.8	5.3	3.9	6.5	5.1	3.9	26	
28	7.0	5.4	3.8	6.6	5.2	3.8	6.4	5.1	3.8	28	
30	6.7	5.1	3.6	6.5	5.1	3.6	6.2	4.9	3.6	30	
32	6.6	5.0	3.5	6.3	5.0	3.5	6.1	4.8	3.5	32	
34	6.2	4.9	3.4	6.3	4.8	3.4	6.1	4.7	3.4	34	
36	5.5	4.7	3.3	5.7	4.7	3.4	5.7	4.7	3.3	36	
38	4.8	4.4	3.2	5.1	4.5	3.2	5	4.6	3.2	38	
40	4.3	4.2	3.2	4.5	4.3	3.1	4.5	4.5	3.1	40	
42	3.7	4	3.0	4	4.1	3.1	3.9	4.2	3.0	42	
44	3.3	3.5	3.0	3.5	3.7	3.0	3.5	3.7	3.0	44	
46	2.9	3.1	3.0	3.1	3.3	2.9	3	3.3	2.9	46	
48	2.5	2.7	2.8	2.7	2.9	2.9	2.7	2.9	2.9	48	
50	2.1	2.3	2.4	2.3	2.5	2.6	2.3	2.5	2.6	50	
52	1.8	1.9	2	2	2.2	2.3	2	2.2	2.3	52	
54	1.5	1.6	1.7	1.7	1.9	1.9	1.7	1.8	1.9	54	
56				1.5	1.6	1.6	1.4	1.6	1.6	56	
58				1.2	1.3	1.4	1.2	1.3	1.4	58	
60									1.1	60	
62										62	
64										64	
66										66	
68										68	
n	1									n	
	22221			22222			33333				
	8t										
	≤9										

表3-4续 副臂起重性能表 (18.5m)

单位: t

	45t			6.3m × 7.9m			ISO			
	56.2			60.9			65			
	18.5			18.5			18.5			
	0°	15°	30°	0°	15°	30°	0°	15°	30°	
16										16
18	4.1									18
20	4.1			3.8						20
22	4.0	2.8		3.8			3.5			22
24	3.9	2.7		3.7	2.7		3.5	2.6		24
26	3.8	2.5	1.8	3.6	2.5		3.5	2.4		26
28	3.7	2.4	1.8	3.6	2.4	1.8	3.4	2.3	1.8	28
30	3.3	2.3	1.8	3.5	2.3	1.8	3.3	2.2	1.8	30
32	3.2	2.2	1.7	3.3	2.2	1.7	3.3	2.1	1.7	32
34	3.0	2.0	1.6	3.1	2.0	1.7	3.2	2.0	1.7	34
36	2.8	2.0	1.6	2.9	2.0	1.6	3.1	1.8	1.6	36
38	2.6	2.0	1.6	2.8	1.8	1.6	2.9	1.8	1.6	38
40	2.5	1.8	1.5	2.7	1.8	1.5	2.7	1.7	1.6	40
42	2.3	1.8	1.5	2.6	1.8	1.5	2.6	1.7	1.5	42
44	2.2	1.6	1.4	2.4	1.8	1.4	2.5	1.6	1.4	44
46	2.1	1.5	1.4	2.3	1.7	1.4	2.4	1.6	1.4	46
48	2.0	1.5	1.2	2.2	1.6	1.2	2.3	1.5	1.2	48
50	2.0	1.5	1.2	2.1	1.6	1.2	2.1	1.4	1.2	50
52	1.8	1.4	1.2	1.9	1.6	1.2	2.1	1.4	1.2	52
54	1.7	1.4	1.2	1.9	1.4	1.2	2.0	1.4	1.2	54
56	1.6	1.3	1.2	1.8	1.3	1.2	1.7	1.4	1.2	56
58	1.4	1.3	1.2	1.5	1.3	1.2	1.5	1.4	1.2	58
60	1.1	1.3	1.2	1.3	1.3	1.2	1.2	1.3	1.2	60
62		1.1	1.1	1.1	1.2	1.2		1.2	1.2	62
64						1.1			1.1	64
66										66
68										68
n	1									n
	22221			22222			33333			
	8t									
	≤9									

表3-4续 副臂起重性能表 (18.5m+8m选装)

单位: t

45t			6.3m × 7.9m				ISO				
	56.2+8			60.9+8				65+8			
	18.5			18.5				18.5			
	0°	15°	30°	0°	15°	30°	0°	15°	30°		
16										16	
18	3.6									18	
20	3.6			3.3						20	
22	3.6	2.6		3.3			3.0			22	
24	3.6	2.6		3.3	2.5		3.0			24	
26	3.6	2.4	1.8	3.3	2.5		3.0	2.4		26	
28	3.6	2.3	1.8	3.3	2.4	1.8	3.0	2.4		28	
30	3.5	2.2	1.8	3.2	2.2	1.8	3.0	2.3	1.7	30	
32	3.4	2.1	1.7	3.2	2.1	1.8	3.0	2.2	1.7	32	
34	3.3	1.9	1.7	3.1	2.1	1.7	3.0	2.1	1.7	34	
36	3.1	1.9	1.7	3.1	2.0	1.7	2.9	2.1	1.7	36	
38	2.9	1.8	1.6	3.0	1.9	1.6	2.9	2.0	1.6	38	
40	2.7	1.7	1.6	2.9	1.8	1.6	2.9	1.8	1.6	40	
42	2.6	1.7	1.5	2.7	1.8	1.5	2.8	1.8	1.5	42	
44	2.5	1.6	1.4	2.6	1.7	1.4	2.8	1.7	1.4	44	
46	2.3	1.6	1.3	2.5	1.7	1.3	2.6	1.7	1.3	46	
48	2.2	1.6	1.3	2.4	1.6	1.3	2.5	1.6	1.3	48	
50	2.1	1.5	1.2	2.2	1.5	1.2	2.3	1.6	1.2	50	
52	2.1	1.4	1.1	2.2	1.4	1.2	2.3	1.6	1.2	52	
54	2.0	1.3	1.1	2.1	1.4	1.1	2.1	1.5	1.1	54	
56	1.8	1.4	1.1	1.9	1.4	1.1	1.8	1.4	1.1	56	
58	1.5	1.3	1.1	1.6	1.4	1.1	1.5	1.4	1.1	58	
60	1.2	1.3	1.1	1.4	1.4	1.1	1.3	1.4	1.1	60	
62		1.2	1.1	1.1	1.3	1.1	1.1	1.4	1.1	62	
64		1.1	1.1		1.2	1.1		1.2	1.1	64	
66										66	
68										68	
n	1									n	
	22221			22222				33333			
	8t										
	≤9										

表3-4续 副臂起重性能表（18.5m+16m选装）

单位：t

	45t			6.3m × 7.9m			ISO	
	56.2+16			60.9+16			65+16	
	18.5			18.5			18.5	
	0°	15°	30°	0°	15°	30°	0°	
16								16
18								18
20	3.2							20
22	3.2			2.8				22
24	3.2	2.4		2.8			2.6	24
26	3.2	2.4		2.8	2.4		2.6	26
28	3.2	2.4	1.4	2.8	2.4		2.6	28
30	3.2	2.4	1.4	2.8	2.4	1.4	2.6	30
32	3.2	2.3	1.4	2.8	2.4	1.4	2.6	32
34	3.1	2.2	1.4	2.8	2.2	1.4	2.6	34
36	3.1	2.0	1.4	2.8	2.1	1.4	2.6	36
38	3.0	1.9	1.4	2.7	2.0	1.4	2.6	38
40	2.9	1.9	1.4	2.7	1.9	1.4	2.6	40
42	2.9	1.8	1.3	2.7	1.9	1.4	2.5	42
44	2.7	1.7	1.3	2.6	1.8	1.3	2.5	44
46	2.5	1.7	1.3	2.6	1.7	1.3	2.5	46
48	2.4	1.6	1.3	2.6	1.7	1.3	2.5	48
50	2.3	1.6	1.2	2.5	1.7	1.3	2.3	50
52	2.3	1.6	1.2	2.4	1.6	1.2	2.1	52
54	2.1	1.5	1.2	2.2	1.6	1.2	1.9	54
56	1.8	1.4	1.1	1.9	1.4	1.2	1.7	56
58	1.6	1.4	1.1	1.7	1.5	1.1	1.6	58
60	1.3	1.3	1.1	1.4	1.4	1.1	1.3	60
62	1.1	1.4	1.1	1.2	1.4	1.1	1.1	62
64		1.3	1.1		1.3	1.1		64
66								66
68								68
n	1							n
	22221			22222			33333	
	8t							
	≤9							

表3-4续 副臂起重性能表 (11m)

单位: t

	30t			6.3m × 7.9m			ISO			
	56.2			60.9			65			
	11			11			11			
	0°	15°	30°	0°	15°	30°	0°	15°	30°	
16	8.0									16
18	8.0	6.0		7.6			7.0			18
20	8.0	5.9	4.4	7.4	5.8		6.9	5.4		20
22	7.8	5.8	4.2	7.2	5.5	4.2	6.8	5.3	4.1	22
24	7.5	5.6	4.0	7.1	5.4	4.0	6.6	5.1	4.0	24
26	7	5.4	3.9	6.8	5.3	3.9	6.5	5.1	3.9	26
28	6	5.4	3.8	6.2	5.2	3.8	6.2	5.1	3.8	28
30	5.1	5.1	3.6	5.3	5.1	3.6	5.3	4.9	3.6	30
32	4.3	4.7	3.5	4.6	4.9	3.5	4.5	4.8	3.5	32
34	3.7	4	3.4	3.9	4.3	3.4	3.9	4.2	3.4	34
36	3.1	3.4	3.3	3.3	3.6	3.4	3.3	3.6	3.3	36
38	2.6	2.9	3.1	2.8	3.1	3.2	2.8	3.1	3.2	38
40	2.1	2.4	2.6	2.4	2.6	2.8	2.3	2.6	2.8	40
42	1.7	2	2.1	1.9	2.2	2.4	1.9	2.2	2.4	42
44	1.3	1.6	1.7	1.6	1.8	2	1.5	1.8	2	44
46		1.2	1.4	1.2	1.4	1.6	1.2	1.4	1.6	46
48					1.1	1.3		1.1	1.2	48
50										50
52										52
54										54
56										56
58										58
60										60
62										62
64										64
66										66
68										68
n	1									n
	22221			22222			33333			
	8t									
	≤9									

表3-4续 副臂起重性能表 (18.5m)

单位: t










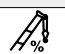
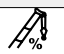


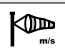

	30t			6.3m × 7.9m			ISO			
	56.2			60.9			65			
	18.5			18.5			18.5			
	0°	15°	30°	0°	15°	30°	0°	15°	30°	
										
16										16
18	4.1									18
20	4.1			3.8						20
22	4.0	2.8		3.8			3.5			22
24	3.9	2.7		3.7	2.7		3.5	2.6		24
26	3.8	2.5	1.8	3.6	2.5		3.5	2.4		26
28	3.7	2.4	1.8	3.6	2.4	1.8	3.4	2.3	1.8	28
30	3.3	2.3	1.8	3.5	2.3	1.8	3.3	2.2	1.8	30
32	3.2	2.2	1.7	3.3	2.2	1.7	3.3	2.1	1.7	32
34	3.0	2.0	1.6	3.1	2.0	1.7	3.2	2.0	1.7	34
36	2.8	2.0	1.6	2.9	2.0	1.6	3.1	1.8	1.6	36
38	2.6	2.0	1.6	2.8	1.8	1.6	2.9	1.8	1.6	38
40	2.5	1.8	1.5	2.7	1.8	1.5	2.6	1.7	1.6	40
42	2.1	1.8	1.5	2.3	1.8	1.5	2.2	1.7	1.5	42
44	1.8	1.6	1.4	1.9	1.8	1.4	1.9	1.6	1.4	44
46	1.4	1.5	1.4	1.6	1.7	1.4	1.5	1.6	1.4	46
48	1.1	1.5	1.2	1.3	1.6	1.2	1.2	1.5	1.2	48
50		1.1	1.2		1.3	1.2		1.3	1.2	50
52						1.2			1.2	52
54										54
56										56
58										58
60										60
62										62
64										64
66										66
68										68
n	1									n
	22221			22222			33333			
	8t									
	≤9									

表3-4续 副臂起重性能表 (18.5m+8m选装)

单位: t

30t			6.3m × 7.9m				ISO				
	56.2+8			60.9+8				65+8			
	18.5			18.5				18.5			
	0°	15°	30°	0°	15°	30°	0°	15°	30°		
16										16	
18	3.6									18	
20	3.6			3.3						20	
22	3.6	2.6		3.3			3.0			22	
24	3.6	2.6		3.3	2.5		3.0			24	
26	3.6	2.4	1.8	3.3	2.5		3.0	2.4		26	
28	3.6	2.3	1.8	3.3	2.4	1.8	3.0	2.4		28	
30	3.5	2.2	1.8	3.2	2.2	1.8	3.0	2.3	1.7	30	
32	3.4	2.1	1.7	3.2	2.1	1.8	3.0	2.2	1.7	32	
34	3.3	1.9	1.7	3.1	2.1	1.7	3.0	2.1	1.7	34	
36	3.1	1.9	1.7	3.1	2.0	1.7	2.9	2.1	1.7	36	
38	2.9	1.8	1.6	3.0	1.9	1.6	2.9	2.0	1.6	38	
40	2.7	1.7	1.6	2.8	1.8	1.6	2.8	1.8	1.6	40	
42	2.3	1.7	1.5	2.4	1.8	1.5	2.3	1.8	1.5	42	
44	1.9	1.6	1.4	2	1.7	1.4	2	1.7	1.4	44	
46	1.6	1.6	1.3	1.7	1.7	1.3	1.6	1.7	1.3	46	
48	1.3	1.6	1.3	1.4	1.6	1.3	1.3	1.6	1.3	48	
50		1.3	1.2	1.1	1.4	1.2		1.3	1.2	50	
52		1.0	1.1		1.1	1.2		1.1	1.2	52	
54										54	
56										56	
58										58	
60										60	
62										62	
64										64	
66										66	
68										68	
n	1									n	
	22221			22222				33333			
	8t										
	≤9										

表3-4续 副臂起重性能表（18.5m+16m选装）

单位：t

	30t			6.3m × 7.9m			ISO	
	56.2+16			60.9+16			65+16	
	18.5			18.5			18.5	
	0°	15°	30°	0°	15°	30°	0°	
16								16
18								18
20	3.2							20
22	3.2			2.8				22
24	3.2	2.4		2.8			2.6	24
26	3.2	2.4		2.8	2.4		2.6	26
28	3.2	2.4	1.4	2.8	2.4		2.6	28
30	3.2	2.4	1.4	2.8	2.4	1.4	2.6	30
32	3.2	2.3	1.4	2.8	2.4	1.4	2.6	32
34	3.1	2.2	1.4	2.8	2.2	1.4	2.6	34
36	3.1	2.0	1.4	2.8	2.1	1.4	2.6	36
38	3.0	1.9	1.4	2.7	2.0	1.4	2.6	38
40	2.8	1.9	1.4	2.7	1.9	1.4	2.6	40
42	2.4	1.8	1.3	2.5	1.9	1.4	2.4	42
44	2	1.7	1.3	2.1	1.8	1.3	2	44
46	1.7	1.7	1.3	1.8	1.7	1.3	1.7	46
48	1.4	1.6	1.3	1.4	1.7	1.3	1.3	48
50	1.1	1.4	1.2	1.2	1.4	1.3	1.1	50
52		1.1	1.2		1.2	1.2		52
54								54
56								56
58								58
60								60
62								62
64								64
66								66
68								68
n	1							n
	22221			22222			33333	
	8t							
	≤9							

表3-4续 副臂起重性能表 (11m)

单位: t

	22.5t			6.3m x 7.9m			ISO			
	56.2			60.9			65			
	11			11			11			
	0°	15°	30°	0°	15°	30°	0°	15°	30°	
16	8.0									16
18	8.0	6.0		7.6			7.0			18
20	8.0	5.9	4.4	7.4	5.8		6.9	5.4		20
22	7.6	5.8	4.2	7.2	5.5	4.2	6.8	5.3	4.1	22
24	6.3	5.6	4.0	6.6	5.4	4.0	6.5	5.1	4.0	24
26	5.3	5.4	3.9	5.5	5.3	3.9	5.5	5.1	3.9	26
28	4.4	4.8	3.8	4.6	5.1	3.8	4.6	5	3.8	28
30	3.6	4	3.6	3.8	4.3	3.6	3.8	4.2	3.6	30
32	2.9	3.3	3.5	3.2	3.6	3.5	3.1	3.5	3.5	32
34	2.4	2.7	3	2.6	3	3.3	2.6	2.9	3.2	34
36	1.9	2.2	2.5	2.1	2.4	2.7	2.1	2.4	2.7	36
38	1.4	1.7	2	1.7	2	2.2	1.6	1.9	2.2	38
40		1.3	1.5	1.3	1.5	1.8	1.2	1.5	1.7	40
42			1.1		1.2	1.4		1.1	1.3	42
44										44
46										46
48										48
50										50
52										52
54										54
56										56
58										58
60										60
62										62
64										64
66										66
68										68
n	1									n
	22221			22222			33333			
	8t									
	≤9									

表3-4续 副臂起重性能表 (18.5m)

单位: t

	22.5t			6.3m × 7.9m			ISO			
	56.2			60.9			65			
	18.5			18.5			18.5			
	0°	15°	30°	0°	15°	30°	0°	15°	30°	
16										16
18	4.1									18
20	4.1			3.8						20
22	4.0	2.8		3.8			3.5			22
24	3.9	2.7		3.7	2.7		3.5	2.6		24
26	3.8	2.5	1.8	3.6	2.5		3.5	2.4		26
28	3.7	2.4	1.8	3.6	2.4	1.8	3.4	2.3	1.8	28
30	3.3	2.3	1.8	3.5	2.3	1.8	3.3	2.2	1.8	30
32	3.2	2.2	1.7	3.3	2.2	1.7	3.3	2.1	1.7	32
34	2.8	2.0	1.6	3.0	2.0	1.7	2.9	2.0	1.7	34
36	2.3	2.0	1.6	2.5	2.0	1.6	2.4	1.8	1.6	36
38	1.9	2.0	1.6	2	1.8	1.6	2	1.8	1.6	38
40	1.5	1.8	1.5	1.6	1.8	1.5	1.6	1.7	1.6	40
42	1.1	1.8	1.5	1.3	1.8	1.5	1.2	1.7	1.5	42
44		1.2	1.4	1	1.4	1.4		1.3	1.4	44
46			1.2			1.3				46
48										48
50										50
52										52
54										54
56										56
58										58
60										60
62										62
64										64
66										66
68										68
n	1									n
	22221			22222			33333			
	8t									
	≤9									

表3-4续 副臂起重性能表 (18.5m+8m选装)

单位: t

22.5t			6.3m × 7.9m				ISO				
	56.2+8			60.9+8				65+8			
	18.5			18.5				18.5			
	0°	15°	30°	0°	15°	30°	0°	15°	30°		
16										16	
18	3.6									18	
20	3.6			3.3						20	
22	3.6	2.6		3.3			3.0			22	
24	3.6	2.6		3.3	2.5		3.0			24	
26	3.6	2.4	1.8	3.3	2.5		3.0	2.4		26	
28	3.6	2.3	1.8	3.3	2.4	1.8	3.0	2.4		28	
30	3.5	2.2	1.8	3.2	2.2	1.8	3.0	2.3	1.7	30	
32	3.4	2.1	1.7	3.2	2.1	1.8	3.0	2.2	1.7	32	
34	3	1.9	1.7	3.1	2.1	1.7	3.0	2.1	1.7	34	
36	2.5	1.9	1.7	2.6	2.0	1.7	2.5	2.1	1.7	36	
38	2	1.8	1.6	2.2	1.9	1.6	2.1	2.0	1.6	38	
40	1.6	1.7	1.6	1.8	1.8	1.6	1.7	1.8	1.6	40	
42	1.3	1.7	1.5	1.4	1.8	1.5	1.3	1.7	1.5	42	
44		1.3	1.4	1.1	1.5	1.4		1.4	1.4	44	
46			1.3		1.1	1.3		1.1	1.3	46	
48						1.1			1.1	48	
50										50	
52										52	
54										54	
56										56	
58										58	
60										60	
62										62	
64										64	
66										66	
68										68	
n	1									n	
	22221			22222				33333			
	8t										
	≤9										

表3-4续 副臂起重性能表（18.5m+16m选装）

单位：t

	22.5t			6.3m × 7.9m			ISO	
	56.2+16			60.9+16			65+16	
	18.5			18.5			18.5	
	0°	15°	30°	0°	15°	30°	0°	
16								16
18								18
20	3.2							20
22	3.2			2.8				22
24	3.2	2.4		2.8			2.6	24
26	3.2	2.4		2.8	2.4		2.6	26
28	3.2	2.4	1.4	2.8	2.4		2.6	28
30	3.2	2.4	1.4	2.8	2.4	1.4	2.6	30
32	3.2	2.3	1.4	2.8	2.4	1.4	2.6	32
34	3.1	2.2	1.4	2.8	2.2	1.4	2.6	34
36	2.6	2.0	1.4	2.7	2.1	1.4	2.6	36
38	2.2	1.9	1.4	2.2	2.0	1.4	2.1	38
40	1.8	1.9	1.4	1.8	1.9	1.4	1.7	40
42	1.4	1.8	1.3	1.5	1.9	1.4	1.4	42
44		1.4	1.3	1.1	1.5	1.3	1	44
46		1.1	1.3		1.2	1.3		46
48			1.1			1.2		48
50								50
52								52
54								54
56								56
58								58
60								60
62								62
64								64
66								66
68								68
n	1							n
	22221			22222			33333	
	8t							
	≤9							

空白页

表3-5 独立臂头起重性能表（支腿全伸）

单位：t

7.9m × 8.45m										
ISO										
	56.2	60.9	65	56.2	60.9	65	56.2	60.9	65	
	2.9m									
	45t			30t			22.5t			
16	18.0	11.6	11.0	18	11.6	11.0	17.2	11.6	11.0	16
18	17.2	11.6	11.0	17.2	11.6	11.0	14.5	11.6	11.0	18
20	15.0	11.6	11.0	14.7	11.6	11.0	12	11.6	11.0	20
22	13.9	11.6	11.0	12.4	11.6	11.0	10	10.3	10.3	22
24	12.9	11.6	11.0	10.6	10.9	10.9	8.4	8.7	8.7	24
26	11.8	11.0	10.0	9.1	9.4	9.4	7.1	7.4	7.4	26
28	11.2	10.5	9.5	7.8	8.2	8.2	6	6.3	6.3	28
30	10	9.5	8.5	6.7	7.1	7.1	5.1	5.4	5.4	30
32	8.8	9	7.5	5.8	6.2	6.2	4.3	4.6	4.6	32
34	7.9	8.2	6.9	5.1	5.4	5.4	3.6	3.9	3.9	34
36	7	7.4	6.4	4.4	4.7	4.7	3	3.3	3.3	36
38	6.3	6.6	6.0	3.8	4.1	4.1	2.5	2.8	2.8	38
40	5.6	5.9	5.6	3.2	3.6	3.6	2	2.3	2.3	40
42	5	5.3	5.2	2.7	3.1	3.1	1.6	1.9	1.9	42
44	4.5	4.8	4.8	2.3	2.6	2.6	1.2	1.5	1.5	44
46	4	4.3	4.3	1.9	2.2	2.2		1.2	1.2	46
48	3.6	3.9	3.9	1.6	1.9	1.9				48
50	3.1	3.5	3.5	1.2	1.6	1.6				50
52	2.8	3.1	3.1		1.3	1.3				52
54	2.4	2.7	2.7							54
56		2.4	2.4							56
58										58
60										60
62										62
64										64
66										66
68										68
n	2									n
	22221			22222			33333			
	75t									
	≤9									

表3-5续 独立臂头起重性能表（支腿全伸）

单位：t

7.9m × 8.45m												
										ISO		
	56.2	60.9	65	56.2	60.9	65	56.2	60.9	65			
	2.9m											
	15.8t											
16	14.7	11.6	11.0							16		
18	11.7	11.6	11.0							18		
20	9.5	9.9	9.9							20		
22	7.8	8.2	8.2							22		
24	6.4	6.8	6.8							24		
26	5.3	5.6	5.6							26		
28	4.3	4.7	4.7							28		
30	3.6	3.9	3.9							30		
32	2.9	3.2	3.2							32		
34	2.3	2.6	2.6							34		
36	1.8	2.1	2.1							36		
38	1.3	1.7	1.7							38		
40		1.2	1.2							40		
42										42		
44										44		
46										46		
48										48		
50										50		
52										52		
54										54		
56										56		
58										58		
60										60		
62										62		
64										64		
66										66		
68										68		
n	2										n	
	22221			22222				33333				
	75t											
	≤9											

表3-6 独立臂头起重性能表（支腿半伸）

单位：t

6.3m × 7.9m											
ISO											
	56.2	60.9	65	56.2	60.9	65	56.2	60.9	65		
	2.9m										
	45t			30t			22.5t				
16	18	11.6	11.0	16.4	11.6	11.0	13.3	11.6	11.0	16	
18	17.2	11.6	11.0	13.4	11.6	11.0	10.7	11.1	11.0	18	
20	15.0	11.6	11.0	11.1	11.4	11.0	8.7	9.1	9.1	20	
22	13.5	11.6	11.0	9.3	9.6	9.6	7.2	7.5	7.5	22	
24	11.6	11.6	11.0	7.8	8.1	8.1	5.9	6.3	6.2	24	
26	10	10	10	6.6	6.9	6.9	4.9	5.2	5.2	26	
28	8.8	9.1	9.1	5.6	5.9	5.9	4	4.3	4.3	28	
30	7.7	8	8	4.7	5.1	5.1	3.2	3.6	3.6	30	
32	6.7	7	7	4	4.3	4.3	2.6	2.9	2.9	32	
34	5.9	6.2	6.2	3.3	3.7	3.7	2	2.4	2.4	34	
36	5.2	5.5	5.5	2.8	3.1	3.1	1.6	1.9	1.9	36	
38	4.5	4.9	4.9	2.3	2.6	2.6	1.1	1.5	1.5	38	
40	4	4.3	4.3	1.8	2.1	2.1		1.1	1.1	40	
42	3.5	3.8	3.8	1.4	1.7	1.7				42	
44	3	3.3	3.3	1.1	1.4	1.4				44	
46	2.6	2.9	2.9			1.1				46	
48	2.2	2.5	2.5							48	
50	1.9	2.2	2.2							50	
52	1.5	1.9	1.8							52	
54	1.3	1.6	1.6							54	
56		1.3	1.3							56	
58										58	
60										60	
62										62	
64										64	
66										66	
68										68	
n	2										n
	22221			22222			33333				
	75t										
	≤9										



备忘录



备忘录

